



reddot design award
winner 2018

 **RENSON**[®]
Creating healthy spaces



Linarte

Handleiding
Notice de montage
Montageanleitung
Manual

INHOUDSTAFEL

Toepassingsrichtlijnen	4
1. Soorten profielen en clipsen	8
2. Opbouw van de achterliggende structuur	10
2.1 Bevestiging op keperwerk	10
2.2 Directe bevestiging	12
3. Voorbeeld van een Linarte gevelbekleding over meerdere wanden	14
4. Toelichting van een wandtekening	16
4.1 Vooraanzicht (Front view)	16
4.2 Bovenaanzicht (Top view)	16
4.3 Stuklijst per sectie	18
4.4 Detail begin en einde van de wand	20
4.5 Detail links en rechts van elke opening	26
5. Opbouw van de Linarte gevelbekleding op keperwerk	28
5.1 Plaatsen van het steunprofiel	28
5.2 Plaatsen van de dragers	30
5.3 Keuze van de clipsen	32
5.4 Plaatsen van de clipsen	34
5.5 Plaatsen van de profielen	36
5.6 Plaatsen van het logo	40
5.7 Plaatsen van de drager op een buitenhoek	40
5.8 Plaatsen van de clipsen op een buitenhoek	42
5.9 Plaatsen van de hoekprofielen op een buitenhoek	44
5.10 Plaatsen van de drager op een binnenhoek	50
5.11 Plaatsen van de clipsen op een binnenhoek	52
5.12 Plaatsen van de hoekprofielen op een binnenhoek	54
5.13 Plaatsen en gebruik van het wisselprofiel	58
6. Opbouw van de Linarte gevelbekleding directe bevestiging (optie)	60
6.1 Plaatsen van het steunprofiel en onderste drager	60
6.2 Plaatsen van de andere dragers	64
6.3 Plaatsen van de steunprofielen en de dragers op een buitenhoek	68

TABLE DES MATIERES

Instructions d'application	5
1. Sortes de profils et de clips	8
2. Construction de la structure sous-jacente	10
2.1 Fixation sur ossature en bois	10
2.2 Fixation directe	12
3. Exemple d'un revêtement de façade Linarte avec plusieurs murs	14
4. Explication d'un dessin de mur	16
4.1 Vue avant (Front view)	16
4.2 Vue de dessus (Top view)	16
4.3 Liste de pièces par section	18
4.4 Détail du début et de la fin d'un mur	20
4.5 Détail à gauche et à droite de chaque ouverture	26
5. Construction du revêtement de façade Linarte sur ossature en bois	28
5.1 Installation du profil de support	28
5.2 Installation des porteurs	30
5.3 Choix des clips	32
5.4 Installation des clips	34
5.5 Installation des profils	36
5.6 Installer le logo	40
5.7 Installation du porteur sur un angle extérieur	40
5.8 Installation des clips sur un angle extérieur	42
5.9 Installation des profils d'angle sur un angle extérieur	44
5.10 Installation du porteur sur un angle intérieur	50
5.11 Installation des clips sur un angle intérieur	52
5.12 Installation des profils d'angle sur un angle intérieur	54
5.13 Installation et utilisation du profil d'échange	58
6. Construction du revêtement de façade Linarte avec fixation directe (option)	60
6.1 Pose du profil de support et du porteur inférieur	60
6.2 Pose des autres porteurs	64
6.3 Pose des profils de support et les porteurs sur un angle extérieur	68

INHALTSANGABE

Anwendungsrichtlinien	6
1. Typen von Profilen und Clipsen	8
2. Aufbau der dahinterliegenden Struktur	10
2.1 Befestigung auf Sparren	10
2.2 Direkte Befestigung	12
3. Beispiel einer Linarte-Fassadenverkleidung über mehrere Wände	14
4. Erläuterung einer Wandzeichnung	16
4.1 Vorderansicht (Front view)	16
4.2 Draufsicht (Top view)	16
4.3 Stückliste pro Abschnitt	18
4.4 Detail Anfang und Ende der Wand	20
4.5 Detail links und rechts von jeder Öffnung	26
5. Aufbau der Linarte-Fassadenverkleidung an einer Holzkonstruktion	28
5.1 Montage des Stützprofils	28
5.2 Montage der Träger	30
5.3 Wahl der Clipse	32
5.4 Montage der Clipse	34
5.5 Montage der Profile	36
5.6 Anbringen des Logos	40
5.7 Montage des Trägers auf einer Außenecke	40
5.8 Montage der Clipse auf einer Außenecke	42
5.9 Montage der Eckprofile an einer Außenecke	44
5.10 Montage des Trägers an einer Innenecke	50
5.11 Montage der Clipse an einer Innenecke	52
5.12 Montage der Eckprofile an einer Innenecke	54
5.13 Montage und Verwendung des Wechselprofils	58
6. Konstruktion der Linarte Fassadenverkleidung, direkte Befestigung (Option)	60
6.1 Montage des Stützprofils und des untersten Trägers	60
6.2 Platzierung der anderen Träger	64
6.3 Montage der Stützprofile und Träger auf einer Außenecke	68

TABLE OF CONTENTS

Application guidelines	7
1. Types of profiles and clips	8
2. Construction of the underlying structure	10
2.1 Fixation to beams	10
2.2 Direct fixation	12
3. Example of a Linarte façade cladding over several walls	14
4. Explanation of a wall drawing	16
4.1 Front view	16
4.2 Top view	16
4.3 Parts list per section	18
4.4 Detail of beginning and end of the wall	20
4.5 Detail left and right of each opening	26
5. Construction of the Linarte façade cladding on a wooden structure	28
5.1 Installation of the support profile	28
5.2 Installation of the mullions	30
5.3 Choice of clips	32
5.4 Installation of the clips	34
5.5 Installation of the profiles	36
5.6 Placing the logo	40
5.7 Installation of the mullion on an outside corner	40
5.8 Installation of the clips on an outside corner	42
5.9 Installation of the corner profiles on an outside corner	44
5.10 Installation of the mullion on an inside corner	50
5.11 Installation of the clips on an inside corner	52
5.12 Installation of the corner profiles on an inside corner	54
5.13 Installation and use of the changing profile	58
6. Surface mounting Linarte façade cladding with direct fixation (option)	60
6.1 Installing the support profile and lowermost support	60
6.2 Installing the other supports	64
6.3 Installing supports and support profiles on an outer corner	68

7.	Dagkantafwerkingen ramen (optie)	70
8.	Afwerkingen (optie)	76
8.1	Monteren deurgreep BLOCK	76
8.2	Monteren deurgreep EVEN	78
8.3	Afwerking onderaan bij een deur	80
8.4	Afwerking onderaan bij poort/ ieder poortpaneel	80
8.5	Afwerking naast deur/poort	82
8.6	Afwerking bovenaan bij een deur	84
8.7	Afwerking bovenaan bij een poort	84
9.	Plaatsen van profiel vingerklemsensor (optie)	86
10.	Plaatsen van brandveilige clipsen (optie)	88
11.	LED-modules	90
11.1	Monteren van een LED-module	90
11.2	Aansluiten van een LED-module - dimbaar io bediening	94
11.3	Aansluiten van een LED-module - niet dimbaar io bediening	94
11.4	Aansluiten van een LED-module RTS bediening	96
12.	Plaatsen van indirecte verlichting (optie)	100
12.1	Monteren van de LED-strips	100
12.2	Aansluiten van de LED strips	100
12.3	Monteren van de transfo	102
13.	Plaatsen van een houtinvulling	104
14.	Plaatsen van technieken	108

RENSON® LINARTE

Lees deze handleiding eerst aandachtig eer u van start gaat. Het plaatsen van de RENSON® Linarte dient te gebeuren door een vakman.

RENSON® behoudt zich het recht voor om zonder voorafgaande kennisgeving technische wijzigingen aan haar producten aan te brengen.

7.	Finition des ébrasements de fenêtres (option)	70
8.	Finitions (option)	76
8.1	Installation de la poignée de porte BLOCK	76
8.2	Installation de la poignée de porte EVEN	78
8.3	Finition au bas pour une porte	80
8.4	Finition au bas de porte/de chaque panneau de porte	80
8.5	Finition à côté de la porte/porte sectionnelle	82
8.6	Finition en haut pour une porte	84
8.7	Finition en haut pour un portail	84
9.	Pose d'un profil de capteur anti- pincement (option)	86
10.	Pose de clips résistant au feu (option)	88
11.	Modules LED	90
11.1	Installation d'un module LED	90
11.2	Raccordement d'un module LED - commande io gradable	94
11.3	Raccordement d'un module LED - commande io non gradable	94
11.4	Raccordement d'un module LED commande RTS	96
12.	Installation de l'éclairage indirect (option)	100
12.1	Montage de la bande de LED	100
12.2	Connexion de la bande de LED	100
12.3	Montage du transformateur	102
13.	Installation d'un insert en bois	104
14.	Installation de techniques	108

RENSON® LINARTE

Lisez attentivement ce manuel avant de commencer. L'installation du Linarte de RENSON® doit être effectuée par un professionnel.

RENSON® se réserve le droit d'apporter des modifications techniques à ses produits sans avis préalable.

7.	Laibungsabschluss Fenster (Option)	70
8.	Abschlüsse (Option)	76
8.1	Montage des Türgriffs BLOCK	76
8.2	Montage des Türgriffs EVEN	78
8.3	Abschluss an der Unterseite einer Tür	80
8.4	Abschluss Unterseite am Tor/an jedem Torflügel	80
8.5	Abschluss neben Tür/Tor	82
8.6	Abschluss an der Oberseite einer Tür	84
8.7	Abschluss an der Oberseite eines Tors	84
9.	Anbringen des Profils des Finger- klemmsensors (Option)	86
10.	Montage von Brandschutzklipsen (Option)	88
11.	LED-Module	90
11.1	Montage eines LED-moduls	90
11.2	Anschluss eines LED-Moduls - dimmbare IO-Bedienung	94
11.3	Anschluss eines LED-Moduls - nicht-dimmbare IO-Bedienung	94
11.4	Anschluss eines LED-Moduls RTS-Bedienung	96
12.	Indirekte Beleuchtung installieren (Option)	100
12.1	Montage der LED-Streifen	100
12.2	LED-Streifen anschließen	100
12.3	Trafomontage	102
13.	Montage einer Holzfüllung	104
14.	Montage der Techniken	108

RENSON® LINARTE

Lesen Sie diese Montageanleitung aufmerksam durch, bevor Sie mit der Montage beginnen. Die Montage von RENSON® Linarte muss durch einen Fachmann erfolgen.

RENSON® behält sich das Recht vor, ohne vorherige Mitteilung technische Änderungen seiner Produkte vorzunehmen.

7.	Window reveal finishes (option)	70
8.	Finishes (option)	76
8.1	Installation of the door handle BLOCK	76
8.2	Installation of the door handle EVEN	78
8.3	Door bottom finish	80
8.4	Door bottom finish	80
8.5	Finish next to door	82
8.6	Door top finish	84
8.7	Door top finish	84
9.	Installing a profile finger-clamp sensor (option)	86
10.	Installation of fire resistant clips (option)	88
11.	LED modules	90
11.1	Installation of a LED module	90
11.2	Connecting an LED module with dimmable IO control	94
11.3	Connecting an LED module with non-dimmable IO control	94
11.4	Connecting an LED module RTS control	96
12.	Installation of indirect lighting (option)	100
12.1	Mounting the LED strips	100
12.2	Connecting the LED strips	100
12.3	Mounting the transformer	102
13.	Fitting a wood insert	104
14.	Installing the techniques	108

RENSON® LINARTE

First read this manual carefully before you begin. The installation of the RENSON® Linarte should be done by a specialist.

RENSON® reserves the right to make technical changes to its products without prior notice.

TOEPASSINGSRICHTLIJNEN

1. Algemeen

Deze toepassingsrichtlijnen zijn specifiek bedoeld voor de bevestiging van de Linarte gevelbekleding op een geventileerde en geïsoleerde draagstructuur, bevestigd op een achterconstructie. Er worden een aantal te volgen basisprincipes weergegeven. Voor afwijkingen of bijkomend advies kan u terecht bij een gespecialiseerd bedrijf.

2. Ventilerende opening

De bevestiging van de Linarte gevelbekleding moet steeds worden uitgevoerd met een geventileerde spouw. Aan de onderzijde, bovenzijde en alle details worden de noodzakelijke openingen voorzien om voldoende ventilatie te bewerkstelligen en de ventilatiestroom in de spouw niet te onderbreken.

De spouwbreedte is afhankelijk van de hoogte van het systeem. De spouw moet minimum 15 mm zijn, maar zal in praktijk de dikte van het gebruikte keperwerk hebben.

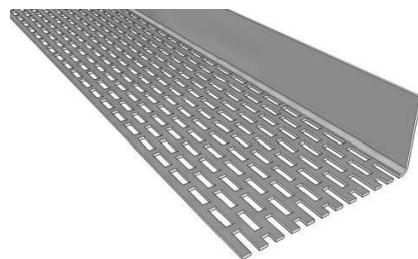
Systemhoogte	0-10 m	10-20 m	20-50 m
Min. Spouwbreedte	15 mm	25 mm	30 mm

De ventilatieopeningen kunnen uitgevoerd worden als:

- een continu open voeg met breedte ≥ 10 mm.
- een opening afgesloten met een geperforeerd profiel.

De open spouw tussen de achterzijde van de lamellen en de isolatie of de achterconstructie moet onderaan afgesloten worden met een geperforeerd aluminium afsluitprofiel. Dit profiel belet het binnendringen van vogels en

ongedierte. Dit profiel wordt geklemd tussen de houten draaglat en de gevelbekleding en de dikte mag niet meer dan 1 mm bedragen. De som van de perforaties zichtbaar in de voeg moet minstens 100 cm²/m bedragen.



3. Houten draagstructuur

Bij de Linarte gevelbekleding worden de draaglaten op een bepaalde afstand op een verticale achter constructie bevestigd met behulp van x aantal afstandsmontageschroeven, beschikbaar bij gespecialiseerde verankeringsproducenten/verdelers.

De plaatsing van de draagstructuur aan de hand van afstandsmontageschroeven dient te gebeuren volgens de richtlijnen en de garantievooraan van de leverancier van de schroeven. Voor specifiek advies kan u terecht bij een gespecialiseerd bedrijf.

Om de bestendigheid van het bouwwerk te verzekeren, moet de houten draagstructuur een toereikende duurzaamheid vertonen. Het hout dat wordt toegepast voor de achter constructie dient te voldoen aan de voorwaarden volgens EN 350 – 1 en EN 350 – 2 en verduurzaamd volgens de geldende norm EN 335.

Voor specifiek advies kan u terecht bij een gespecialiseerd bedrijf.

4. Mechanische stabiliteit en windwerking

Alle standaard configuraties zijn geschikt voor toepassing op locaties waar de extreme stuwdruk q_p , zoals bepaald in EN 1991-1-4 (1995), lager is dan 0,8 kN/m².

Het bepalen van de tussen en bevestigingsafstanden moet voor elk project gebeuren door een studie bureau, rekening houdende met:

- Windbelasting volgens EN 1991-1-4
- Vaststellen van de fundamentele basiswindsnelheid
- Vaststellen van de terrein categorie
- Vaststellen van de gebouwhoogte
- Gekozen bevestigingsmiddel
- Massa van de wand
- Materiaal van de achterliggende dragende structuur
- Uitkraging van het systeem.



België - windzones volgens EN 1991-1-4 (1995)

België terreincategorie	Windzone			
	Zone 1	Zone 2	Zone 3	Zone 4
stad (IV)	30m	30m	30m	30m
verstedelijkt (III)	30m	23m	18m	14m
open ruimte (II)	10m	8m	6m	4m

Voor België en Nederland komt dit neer op een maximale plaatsingshoogte H_{pmax} in functie van de windzone en de terreincategorie, zoals in onderstaande tabellen weergegeven.

Plaatsing op minder dan 5 km van de kustlijn is met deze configuraties niet toegestaan.

Ons systeem is geschikt voor deze windlasten, maar zorg ervoor dat de achterliggende structuur hier ook tegen bestand is.

EN 1991-1-4 (1995)



Nederland - windzones volgens EN 1991-1-4 (1995)

Nederland	Windzone		
	Zone 1	Zone 2	Zone 3
verstedelijkt (III)	9m	15m	25m
open ruimte (II)	5m	8m	15m

Maximaal toelaatbare plaatsingshoogte H_{pmax} in functie van windzone en terreincategorie

INSTRUCTIONS D'APPLICATION

1. Généralités

Ces instructions d'application sont spécifiques à la fixation du revêtement de façade sur une structure porteuse ventilée et isolée, fixée à une construction sous-jacente. Il y a un certain nombre de principes de base à respecter. Pour des exceptions ou un conseil supplémentaire, vous pouvez vous adresser à une entreprise spécialisée.

2. Ouverture pour la ventilation

La fixation du revêtement de façade Linarte doit toujours être réalisée avec un creux ventilé.

A la partie basse, haute et pour tous les détails, il faut prévoir les ouvertures nécessaires afin de permettre une ventilation suffisante et ne pas interrompre les flux de ventilation dans le creux.

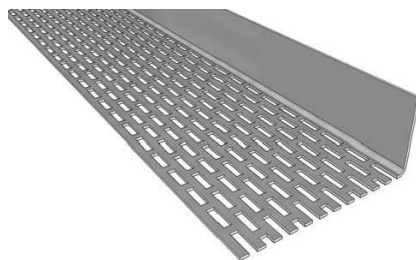
La largeur du creux entre les murs dépend de la hauteur du système. Le creux doit avoir une épaisseur minimale de 15 mm, mais dans la pratique il a l'épaisseur de la structure en bois utilisée.

Hauteur du système	0-10 m	10-20 m	20-50 m
Largeur min. du creux	15 mm	25 mm	30 mm

Les ouvertures de ventilation peuvent être effectuées comme suit :

- un joint continu d'une largeur ≥ 10 mm
- une ouverture fermée à l'aide d'un profil perforé

Le creux ouvert entre la partie arrière des lames et l'isolation ou la construction sous-jacente doit être fermé au bas à l'aide d'un profil de fermeture en aluminium perforé. Ce profil empêche l'intrusion d'oiseaux et d'insectes. Il est coincé entre la latte de support en bois et l'habillage de façade et l'épaisseur ne peut pas être supérieure à 1 mm. La somme des perforations visibles dans le joint doit avoir au minimum 10 cm²/m.



3. Structure porteuse en bois

Pour le revêtement de façade Linarte, les lattes de support en bois sont fixées à une distance déterminée sur une construction verticale à l'aide de X vis de montage à distance, disponibles auprès de fabricants/distributeurs de produits d'ancrage spécialisés.

Le montage de la structure porteuse à l'aide de vis de montage à distance doit se faire selon les instructions et les conditions de garantie du fournisseur des vis. Pour un conseil spécifique, vous pouvez vous adresser à une entreprise spécialisée.

Pour assurer la solidité de la construction, la structure porteuse en bois doit avoir une durabilité suffisante. Le bois utilisé pour la construction sous-jacente doit répondre aux conditions selon les normes EN 350 – 1 et EN 350 – 2 et de conservation selon la norme en vigueur EN 335.

Pour un conseil spécifique, vous pouvez vous adresser à une entreprise spécialisée.

4. Stabilité mécanique et résistance au vent

Toutes les configurations standards conviennent pour des applications à des endroits où une poussée extrême qp, telle que déterminée dans la norme EN 1991 – 1-4 (1995), est inférieure à 0,8 Kn/m².

La détermination des distances intermédiaires et des distances de fixation pour chaque projet doit être effectuée par un bureau d'études, en tenant compte de :

- La charge du vent selon la norme EN 1991-1-4
- La constatation de la vitesse de vent fondamentale

- La constatation de la catégorie de terrain
- Le mode de fixation choisi
- La masse du mur
- Le matériau de la structure porteuse sous-jacente
- L'avancée du système

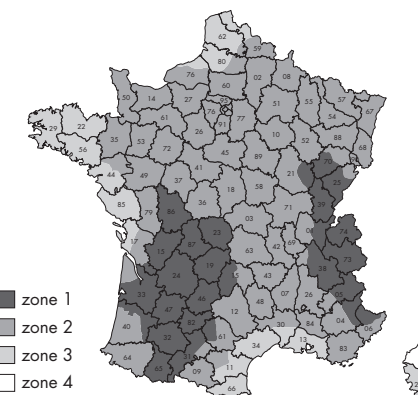
Pour la Belgique et les Pays-Bas, ceci revient à une hauteur de montage maximale Hpmax en fonction de la zone de vent et de la catégorie de terrain, comme indiqué dans les tableaux ci-dessous. Une installation à moins de 5 km de la côte n'est pas autorisée avec ces configurations.

Notre système est conçu pour ces charges de vent, mais veillez à ce que la structure sous-jacente le soit aussi. EN 1991-1-4 (1995)



Belgique - zones de vent selon la norme EN 1991-1-4 (1995)

Belgique	Zone de vent			
	Zone 1	Zone 2	Zone 3	Zone 4
catégorie de terrain				
zone urbaine, ville (IV)	30m	30m	30m	30m
commune urbanisée (III)	30m	23m	18m	14m
commune rurale (II)	10m	8m	6m	4m
zone littorale (I)	-	-	-	-



France - zones de vent selon la norme EN 1991-1-4 (1995)

France	Zone de vent			
	Zone 1	Zone 2	Zone 3	Zone 4
catégorie de terrain				
zone urbaine, ville (IV)	30m	30m	30m	25m
commune urbanisée (III)	30m	30m	20m	14m
commune rurale (II)	15m	8m	4m	3m
zone littorale (I)	6m	3m	-	-

Hauteur de montage maximale H_{pmax} en fonction de la zone de vent et de la catégorie de terrain

ANWENDUNGS- RICHTLINIEN

1. Allgemeines

Diese Anwendungsrichtlinien gelten speziell für die Befestigung der Linarte-Fassadenverkleidung an einer belüfteten und gedämmten Tragstruktur, die auf einer Unterkonstruktion angebracht ist. Es werden eine Reihe verbindlicher Grundprinzipien angeführt. Für Sonderfälle oder weitere Beratung wenden Sie sich bitte an einen Spezialbetrieb.

2. Belüftete Öffnung

Die Befestigung der Linarte-Fassadenverkleidung erfordert immer einen belüfteten Hohlraum.

An der Unterseite, Oberseite und allen Details müssen die nötigen Öffnungen vorhanden sein, um für ausreichende Belüftung zu sorgen und den Luftstrom im Hohlraum nicht zu unterbrechen.

Die Breite des Hohlraums hängt von der Systemhöhe ab. Der Hohlraum muss mindestens 15 mm breit sein, aber in der Praxis der Dicke der verwendeten Sparren entsprechen.

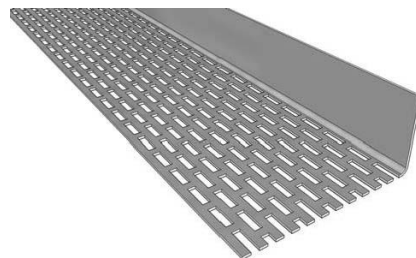
Systemhöhe 0-10 m 10-20 m 20-50 m
Min. Hohlraumbreite 15 mm 25 mm 30 mm

Die Lüftungsöffnungen können wie folgt ausgeführt sein:

- Eine durchgehende offene Fuge mit einer Breite ≥ 10 mm.
- Eine Öffnung, die mit einem perforierten Profil abgeschlossen wird.

Der offene Hohlraum zwischen der Rückseite der Lamellen und der Dämmung oder Unterkonstruktion muss unten mit einem perforierten Abschlussprofil aus Aluminium versehen

werden. Dieses Profil verhindert das Eindringen von Vögeln und Ungeziefer. Das Profil wird zwischen die Tragplatte aus Holz und die Fassadenverkleidung geklemmt und darf nicht mehr als 1 mm dick sein. Die Summe der in der Fuge sichtbaren Perforationen muss mindestens $100 \text{ cm}^2/\text{m}$ betragen.



3. Tragstruktur aus Holz

Bei der Linarte-Fassadenverkleidung werden die Tragplatten in einem bestimmten Abstand auf einer senkrechten Unterkonstruktion befestigt. Dies erfolgt mithilfe einer bestimmten Anzahl von Abstandsmontageschrauben, die bei spezialisierten Herstellern bzw. Händlern von Verankerungsmaterial erhältlich sind.

Beim Anbringen der Tragstruktur mit den Abstandsmontageschrauben müssen die Richtlinien und Garantiebedingungen des Schraubenlieferanten eingehalten werden. Für gezielte Beratung wenden Sie sich bitte an einen Spezialbetrieb.

Um die Beständigkeit des Bauwerks zu gewährleisten, muss die Tragstruktur aus Holz ausreichend robust sein. Das für die Unterkonstruktion verwendete Holz muss die Anforderungen der Normen EN 350 – 1 und EN 350 – 2 erfüllen und eine Dauerhaftigkeit gemäß der geltenden Norm EN 335 aufweisen.

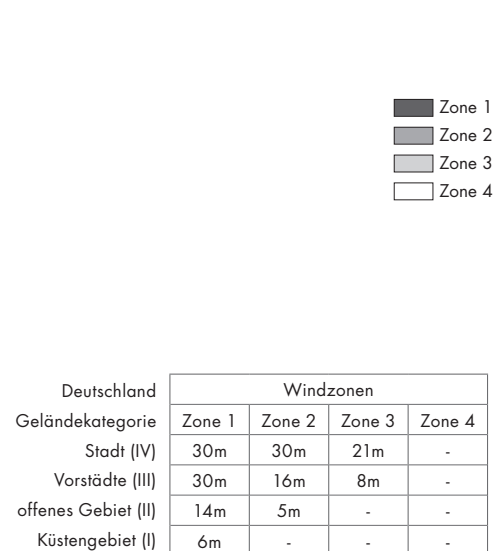
Für gezielte Beratung wenden Sie sich bitte an einen Spezialbetrieb.

4. Mechanische Stabilität und Windlast

Alle Standardkonfigurationen eignen sich für Anwendungen an Standorten, an denen der maximale Staudruck q_p gemäß EN 1991-1-4 (1995) niedriger als $0,8 \text{ kN/m}^2$ ist.

Die Zwischen- und Befestigungsabstände müssen für jedes Projekt von einem Ingenieurbüro bestimmt werden, wobei folgende Aspekte zu berücksichtigen sind:

- Windbelastung gemäß EN 1991-1-4
- Bestimmung des Grundwerts der Basiswindgeschwindigkeit
- Bestimmung der Geländekategorie
- Bestimmung der Gebäudehöhe
- Gewähltes Befestigungsmittel
- Masse der Wand
- Material der dahinterliegenden Tragstruktur
- Auskrugung des Systems



Höchstzulässige Einbauhöhe H_{pmax} ist abhängig von Windzone und Geländekategorie

Für Deutschland entspricht dies einer maximalen Einbauhöhe H_{pmax} in Abhängigkeit von der Windzone und der Geländekategorie wie in der nachfolgenden Tabelle angegeben.



Deutschland – Windzonen gemäß EN 1991-1-4 (1995)

APPLICATION GUIDELINES

1. General

These application guidelines are specifically intended for the fixation of Linarte cladding to a ventilated and insulated support structure, fixed to a sub-frame. A number of basic principles to be followed are presented. You can contact a specialised company for deviations or additional advice.

2. Ventilating opening

The Linarte cladding must always be fixed with a ventilated cavity.

The necessary openings are provided at the bottom, top, and at all details to ensure sufficient ventilation and not to interrupt the ventilation flow in the cavity.

The cavity width depends on the height of the system. The cavity must be at least 15 mm wide, but in practice it will have the width of the beam used.

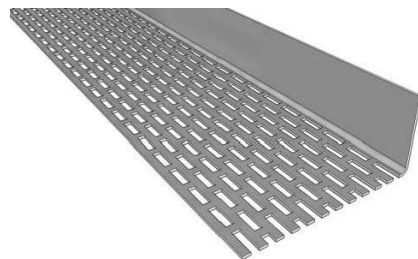
System height	0-10 m	10-20 m	20-50 m
Min. cavity width	15 mm	25 mm	30 mm

The ventilation openings can be designed as follows:

- a continuous open joint with a width ≥ 10 mm.
- an opening closed with a perforated profile.

The open cavity between the rear of the profiles and the insulation or sub-frame must be closed at the bottom with a perforated aluminium sealing profile. This profile prevents the ingress of birds and vermin. This profile is clamped between the wooden

support strip and the cladding and the thickness may not exceed 1 mm. The sum of the perforations visible in the joint must be at least 100 cm²/m.



3. Wooden support structure

With Linarte cladding, the support slats are attached to a vertical rear structure at a specific distance using x number of spacer mounting screws, available from specialised anchoring manufacturers/distributors.

The installation of the support structure using spacer mounting screws must be done according to the guidelines and the warranty conditions of the screw supplier. You can contact a specialised company for specific advice.

In order to ensure the stability of the structure, the timber support structure must have a sufficient durability. The wood used for the rear construction shall meet the conditions specified in EN 350-1 and EN 350-2 and made more sustainable according to the applicable standard EN 335.

You can contact a specialised company for specific advice.

4. Mechanical stability and wind behaviour

All standard configurations are suitable for use in locations where the extreme thrust q_p , as defined in EN 1991-1-4 (1995), is lower than 0.8 kN/m².

The determination of the intermediate and fixation distances for each project must be done by an engineering firm, taking into account:

- Wind load according to EN 1991-1-4
- Determination of the fundamental basic wind speed
- Determining the terrain category
- Determining the building height
- Selected fastener
- Mass of the wall
- Material of the underlying support structure
- Corbelling of the system

1. SOORTEN PROFIELEN EN CLIPSEN

- Basisprofielen **A**
Er zijn 5 basisprofielen beschikbaar: BLOCK 16 - BLOCK 16 L - BLOCK 25 - EVEN - CONE.
- Pasprofielen **B**
Er zijn 4 pasprofielen beschikbaar.
- Wisselprofielen **C**
Er zijn 4 types wisselprofielen beschikbaar.
- Hoekprofielen **D**
Er zijn 6 types hoekprofielen beschikbaar. 4 buitenhoek- en 2 binnenhoekprofielen.
- Afwerkingsprofielen
Deuren en poorten **E**
Ramen **F**
Standaard L-profielen voor dagkant **G**
Halfopen bekleding **H**
- Clipsen **I**
Er zijn 2 types clipsen beschikbaar waarop we de profielen kunnen vastzetten.
Clips 60
De Clips 60 heeft een breedte van 60 mm. Dit zijn de afstandregelbare clipsen.
Clips 150
De Clips 150 is makkelijk in gebruik voor brede wanden. Zorgt voor een snellere plaatsing door de breedte van 150 mm.
Nominale spacer 778
Om de clipsen nominaal te positioneren, kan de nominale spacer gebruikt worden.
Clips 1501
Verlaagde clips 9029
Brandveilige clips 9243
- Drager **J**
Hierop worden de clipsen bevestigd. Er zijn 2 type dragers:
- Linarte drager 462
- Linarte drager geponst 18421
- Steunprofiel **K**
Wordt onderaan de wand en boven elke opening in de wand voorzien, als steun voor de Even, Block en Cone profielen.
- Deurgreep **L**
Voor een perfecte afwerking kan u een EVEN of BLOCK deurgreep integreren, naadloos verwerkt in het geheel van uw wand.

1. SORTES DE PROFILS ET DE CLIPS

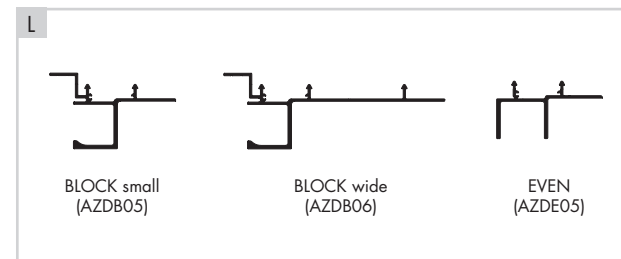
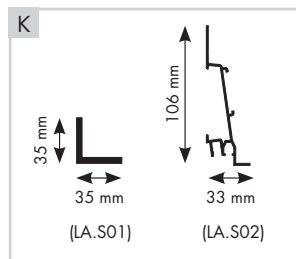
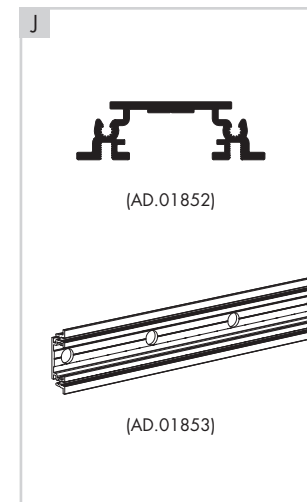
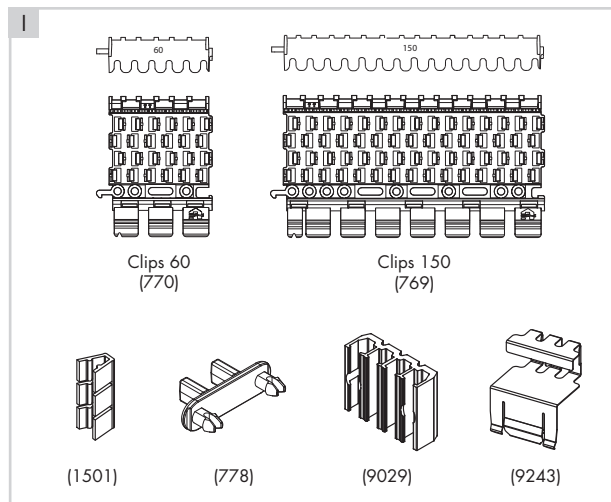
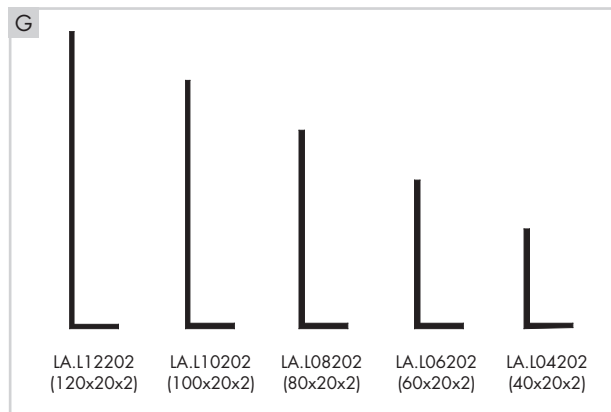
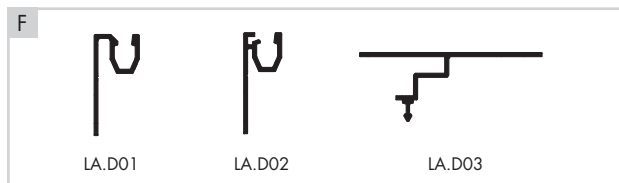
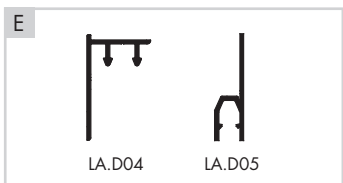
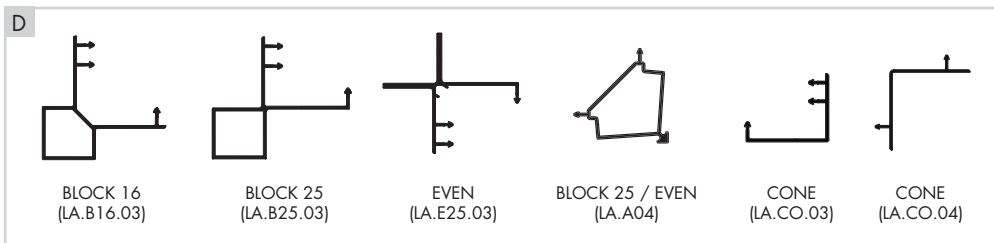
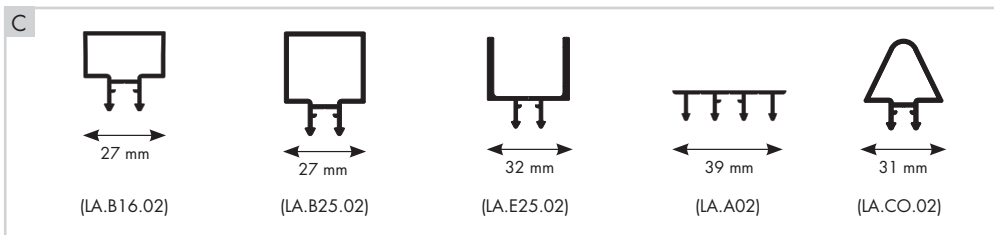
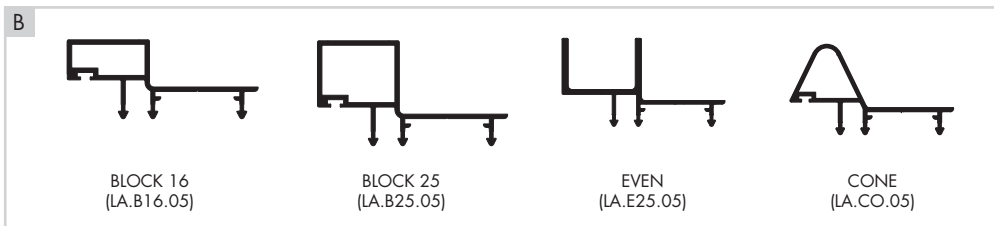
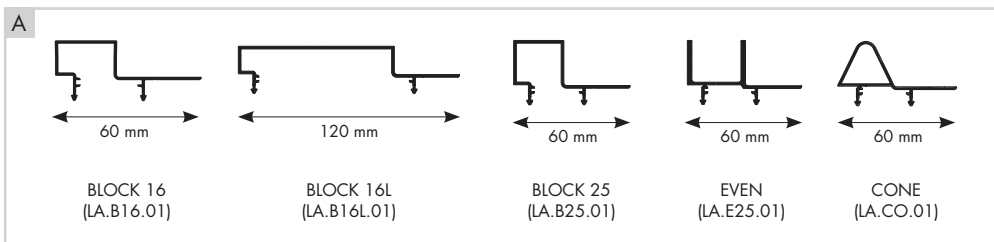
- Profils de base **A**
Il y a 5 profils de base disponibles : BLOCK 16 - BLOCK 16 L - BLOCK 25 - EVEN - CONE.
- Profils d'adaptation **B**
Il y a 4 profils d'adaptation disponibles.
- Profils d'échange **C**
Il y a 4 profils d'échange disponibles.
- Profils d'angle **D**
Il y a 6 types de profils d'angle disponibles. 4 pour angle extérieur et 2 pour angle intérieur.
- Profils de finition
Portes et portes sectionnelles **E**
Fenêtres **F**
Profils en L standard pour ébrasement **G**
Habillage semi-ouvert **H**
- Clips **I**
Il y a 2 types de clips disponibles sur lesquels nous pouvons fixer les profils.
Clips 60
Les Clips 60 a une largeur de 60 mm. Ce sont les clips réglables en distance.
Clips 150
Les clips 150 est facile à utiliser pour des parois larges. Il permet une installation plus rapide du fait de la largeur de 150 mm.
Entretoise nominale 778
Pour positionner les clips de manière nominale, on peut utiliser l'entretoise nominale.
Clips 1501
Clips rabaisés 9029
Clips anti-feu 9243
- Porteur **J**
Les clips sont fixés sur celui-ci. Il existe 2 types de porteurs:
- Porteur de Linarte 462
- Porteur poinçonné Linarte 18421
- Profil de support **K**
Est prévu au bas de la paroi au-dessus de chaque ouverture pour soutenir les profils Even, Block et Cone.
- Poignée de porte **L**
Pour une finition parfaite, vous pouvez intégrer une poignée de porte EVEN ou BLOCK, parfaitement intégrée à l'ensemble de votre mur.

1. TYPEN VON PROFILEN UND CLIPSEN

- Basisprofile **A**
Es sind fünf Basisprofile verfügbar: BLOCK 16 - BLOCK 16 L - BLOCK 25 - EVEN - CONE.
- Ausgleichprofile **B**
Es sind vier Ausgleichprofile verfügbar.
- Wechselprofile **C**
Es sind vier Arten Wechselprofile verfügbar.
- Eckprofile **D**
Es sind sechs Arten Eckprofile verfügbar. Vier Außeneck- und zwei Inneneckprofile.
- Verarbeitungsprofile
Türen und Tore **E**
Fenster **F**
Standard-L-Profile für Laibung **G**
Halboffene Verkleidung **H**
- Clips **I**
Es sind zwei Typen Clipse verfügbar, an denen Sie die Profile befestigen können.
Clips 60
Der Clips 60 hat eine Breite von 60 mm. Dies sind die abstandsverstellbaren Clips.
Clips 150
Clips 150 ist für breite Wände einfach zu verwenden. Ermöglicht dank der Breite von 150 mm eine schnellere Montage.
Nominale Abstandhalter 778
Um die Clips nominal zu positionieren, kann der nominale Abstandhalter verwendet werden.
Clips 1501
Abgesenkte Clips 9029
Brandschutzclips 9243
- Träger **J**
Darauf werden die Clipse befestigt. Es gibt 2 Arten von Trägern:
- Linarte Träger 462
- Linarte Träger gestanz 18421
- Stützprofil **K**
Wird unten an der Wand und über jeder Öffnung als Stütze der Even-, Block- und Cone-Profile vorgesehen.
- Türgriff **L**
Für ein perfektes Finish können Sie einen EVEN- oder BLOCK-Türgriff integrieren, der sich nahtlos in die gesamte Wand einfügt.

1. TYPES OF PROFILES AND CLIPS

- Basic profiles **A**
There are 5 basic profiles available: BLOCK 16 - BLOCK 16 L - BLOCK 25 - EVEN - CONE.
- Fitting profiles **B**
There are 4 types of fitting profiles available.
- Changing profiles **C**
There are 4 types of changing profiles available.
- Corner profiles **D**
There are 6 types of corner profiles available. 4 outside corner and 2 inside corner profiles.
- Finishing profiles
Doors **E**
Windows **F**
Standard L-profiles for reveal **G**
Semi-open cladding **H**
- Clips **I**
There are 2 types of clips available to which we can attach the profiles.
Clip 60
The Clip 60 has a width of 60 mm. These are the distance adjustable clips.
Clip 150
The Clip 150 is easy to use for wide walls. Allows faster installation due to 150 mm width.
Nominal spacer 778
In order to position the clips nominally, the nominal spacer can be used.
Clips 1501
Low-profile clips 9029
Fire-resistant clips 9243
- Mullion **J**
The clips are attached to this profile. There are 2 types of mullions:
- Linarte mullion 462
- Linarte mullion punched 18421
- Support profile **K**
Is used at the bottom of the wall and above every opening in the wall, as support for the Even, Block and Cone profiles.
- Door handle **L**
For a perfect finish, you can integrate an EVEN or BLOCK door handle, seamlessly integrated into the whole of your wall.



2. OPBOUW VAN DE ACHTERLIGGENDE STRUCTUUR

De Linarte gevelbekleding moet op een stevige en vlakke onderstructuur gemonteerd worden. Dit kan o.a. volgende structuur zijn: vlakke cellenbeton stenen, aluminium structuur, buitengevel met isolatie en keperwerk, ...

2.1 Bevestiging op keperwerk

Wij adviseren u contact op te nemen met een gespecialiseerd bedrijf om u te helpen bij uw keuze van de isolatie en het bevestigings-systeem. Zorg ervoor dat de onderstructuur vakkundig wordt aangebracht en beantwoordt aan de plaatselijke voorschriften.

De achterliggende structuur dien je max. om de 800 mm te voorzien. Met deze tussenafstand is de Linarte gevelbekleding bestand tegen een maximale windlast van 800 Pa (zie hoofdstuk 'Bouwtechnische restricties - Toepassingsrichtlijnen').

Zorg ervoor dat de achterliggende structuur in 1 vlak ligt. **A**

Belangrijk!

Metaal is niet dampdoorlatend. Om het eventueel condensatievocht af te voeren dient aan de achterzijde van de aluminium gevelbekleding een luchtsponw voorzien te worden met het oog op ventilatie.

- Bij montage van Linarte op een hoek, dient u de achterliggende structuur ook voldoende dicht bij de hoek te voorzien, zodat de te plaatsen drager tot het uiteinde ondersteund is. **B**
- De systeemdikte van Linarte varieert volgens het gebruikte Linarte profiel. Dit is de totale dikte van drager + clips + profiel. **C**

2. CONSTRUCTION DE LA STRUCTURE SOUS-JACENTE

Le revêtement de façade Linarte doit être monté sur une structure solide et plate. Ceci peut être sur les structures suivantes : pierres plates en béton cellulaire, structure en aluminium, façade extérieure avec isolation et structure en bois, ...

2.1 Fixation sur ossature en bois

Nous vous conseillons de contacter une firme spécialisée pour vous aider dans le choix de l'isolation et du système de fixation. Veillez à ce que la structure sous-jacente soit correctement installée et réponde aux exigences locales.

Vous devez prévoir la structure sous-jacente max. tous les 800 mm. Avec cette distance intermédiaire, le revêtement de façade Linarte peut supporter une charge de vent maximale de 800 Pa (voir chapitre 'Restrictions architecturales - Instructions d'application').

Veillez à ce que la structure sous-jacente soit bien alignée. **A**

Important !

Le métal n'est pas perméable à la vapeur. Pour évacuer la condensation éventuelle, il faut prévoir un vide d'air à l'arrière du revêtement en aluminium en vue de la ventilation.

- En cas de montage de Linarte dans l'angle, il faut prévoir la structure sous-jacente suffisamment près de l'angle, afin que le porteur à installer soit soutenu jusqu'à l'extrémité. **B**
- L'épaisseur du système de Linarte varie selon le profil utilisé. Ceci est l'épaisseur totale du porteur + clips + profil. **C**

2. AUFBAU DER DAHINTERLIEGENDEN STRUKTUR

Die Linarte-Fassadenverkleidung muss auf einer stabilen und flachen Unterstruktur montiert werden. Das kann u. a. die folgende Struktur sein: flache Zellbetonsteine, Aluminiumstruktur, Außenfassade mit Dämmung und Sparren usw.

2.1 Befestigung auf Sparren

Wir empfehlen Ihnen, Kontakt mit einem Spezialbetrieb aufzunehmen, um Ihnen bei Ihrer Wahl der Dämmung und des Befestigungssystems zu helfen. Achten Sie darauf, dass die Unterstruktur fachkundig angebracht wird und den lokalen Vorschriften entspricht.

Die dahinterliegende Struktur müssen maks. alle 800 mm vorgesehen werden. Mit diesem Zwischenabstand kann die Linarte-Fassadenverkleidung eine maximale Windlast von 800 Pa aufnehmen (siehe Kapitel 'Anwendungsrichtlinien').

Achten Sie darauf, dass die zugrundeliegende Struktur in einer Ebene liegt. **A**

Wichtig!

Metall ist nicht dampfdurchlässig. Zur Ableitung eventuellen Kondenswassers muss an der Rückseite der Aluminiumfassadenverkleidung ein Luftspalt zur Belüftung vorgesehen werden.

- Bei der Montage von Linarte an einer Ecke müssen Sie die dahinterliegende Struktur auch ausreichend nahe an der Ecke einplanen, sodass der anzubringende Träger bis zum Ende unterstützt wird. **B**
- Die Systemdicke von Linarte variiert entsprechend dem verwendeten Linarte-Profil. Das ist die Gesamtdicke von Träger + Clips + Profil. **C**

2. CONSTRUCTION OF THE UNDERLYING STRUCTURE

The Linarte façade cladding must be mounted on a solid and flat substructure. This can include the following structures: flat aerated concrete bricks, aluminium structure, outer wall with insulation and twill work, etc.

2.1 Fixation to beams

We recommend that you contact a specialist company to help you choose the insulation and fixing system. Ensure that the substructure is professionally installed and complies with local regulations.

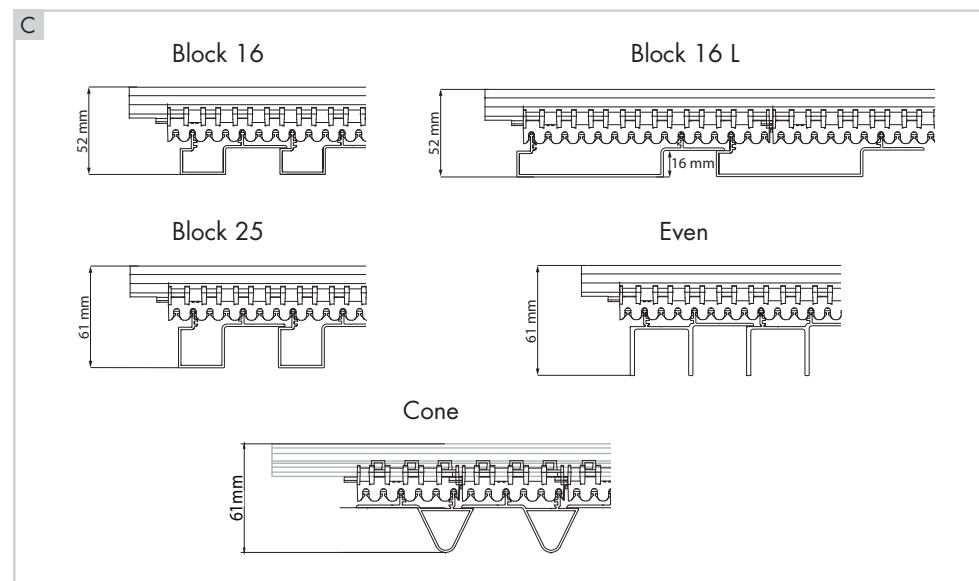
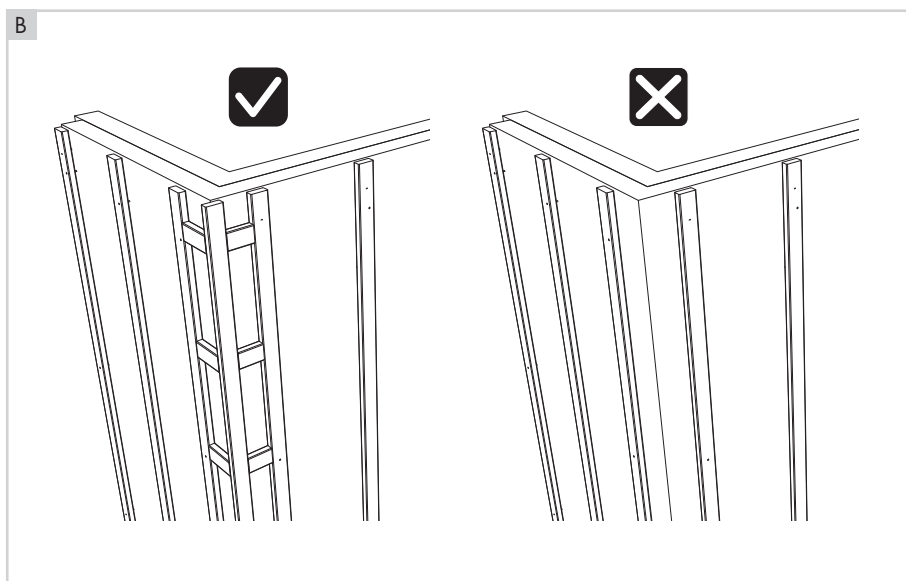
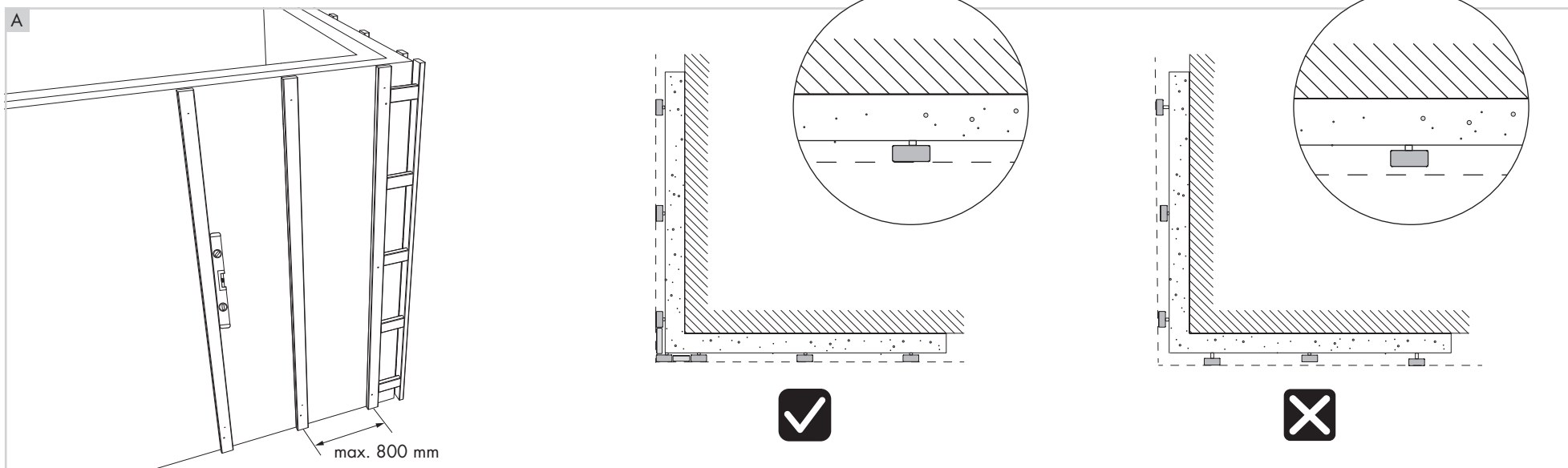
The underlying structure should be provided max. every 800 mm. With this spacing, Linarte façade cladding is able to withstand a maximum wind load of 800 Pa (see chapter 'Application guidelines').

Make sure that the underlying structure is in 1 plane. **A**

Important!

Metal is not vapour-permeable, so in order to remove any condensation moisture, an air cavity must be provided at the back of the aluminium façade cladding for ventilation.

- When mounting Linarte in a corner, you should also make sure the underlying structure is sufficiently close to the corner, so that the mullion to be installed is supported to the end. **B**
- The system thickness of Linarte varies according to the Linarte profile used. This is the total thickness of mullion + clip + profile. **C**



2. Opbouw van de achterliggende structuur

(vervolg)

2.2 Directe bevestiging

Er kan optioneel gekozen worden voor een directe bevestiging zonder keperwerk. Dit is een snelle, duurzame en brandveilige oplossing met een geringere systeemdiepte.

- De steunprofielen en drager onderaan de wand en boven elke opening worden bevestigd op profielsteunen.
- De andere dragers worden rechtstreeks op de muur bevestigd met afstandsschroeven die met een kunststof ankerplug in het draagprofiel schroeven. **A**

Belangrijk!

Metaal is niet dampdoorlatend. Om het eventueel condensatievocht af te voeren dient aan de achterzijde van de aluminium gevelbekleding een luchtsponw voorzien te worden, met het oog op ventilatie. Deze bedraagt altijd min. 15 mm. **B**

- Onderstaande tabel geeft een richtlijn voor de maximale horizontale tussenafstanden van de bevestigingsschroeven per type ondergrond. De lengtes van de profielsteunen zijn afhankelijk van de gekozen isolatiedikte. Deze waarden zijn geldig bij een maximale windlast van 800N/m². De volledige aansprakelijkheid voor het gebruik van de waarden in deze tabellen wordt gedragen door de gebruiker. **C**

2. Construction de la structure sous-jacente

(suite)

2.2 Fixation directe

Il est possible de choisir en option une fixation directe sans ossature en bois. Il s'agit d'une solution rapide, durable et résistante au feu, avec une profondeur de système plus faible.

- Les profils de support et le porteur au bas du mur et au-dessus de chaque ouverture sont fixés à des supports de profil.
- Les autres porteurs sont fixés directement au mur à l'aide de vis d'écartement qui sont vissées dans le profil de support au moyen d'une cheville d'ancrage en plastique. **A**

Important !

Le métal n'est pas perméable à la vapeur. Pour éliminer l'humidité de condensation éventuelle, il convient de prévoir un vide d'air à l'arrière du revêtement en aluminium pour la ventilation. Il fera toujours au min. 15 mm. **B**

- Le tableau ci-dessous donne une indication des écarts horizontaux maximaux des vis de fixation par type de surface. Les longueurs des supports de profils dépendent de l'épaisseur d'isolation choisie. Ces valeurs sont valables pour une charge du vent maximale de 800 N/m². L'utilisateur assume l'entière responsabilité de l'utilisation des valeurs figurant dans ces tableaux. **C**

2. Aufbau der dahinterliegenden Struktur

(Fortsetzung)

2.2 Direkte Befestigung

Optional kann eine direkte Befestigung ohne Sparren gewählt werden. Dies ist eine schnelle, dauerhafte und feuersichere Lösung mit einer geringeren Systemtiefe.

- Die Stützprofile und Träger an der Unterseite der Wand und oberhalb jeder Öffnung sind an Profilstützen befestigt.
- Die anderen Träger werden mit Distanzschrauben, die mit einem Kunststoffdübel in das Trägerprofil eingeschraubt werden, direkt an der Wand befestigt. **A**

Wichtig!

Metall ist nicht dampfdurchlässig. Zur Ableitung eventuellen Kondenswassers muss an der Rückseite der Aluminiumfassadenverkleidung ein Luftspalt zur Belüftung vorgesehen werden. Dieser beträgt immer minimal 15 mm. **B**

- Die folgende Tabelle gibt eine Richtlinie für den maximalen horizontalen Abstand der Befestigungsschrauben für jede Art von Oberfläche. Die Längen der Profilstützen sind abhängig von der gewählten Dämmstoffstärke. Diese Werte gelten bei einer maximalen Windlast von 800N/m². Die volle Haftung für die Anwendung der Werte in diesen Tabellen trägt der Nutzer. **C**

2. Construction of the underlying structure

(continued)

2.2 Direct fixation

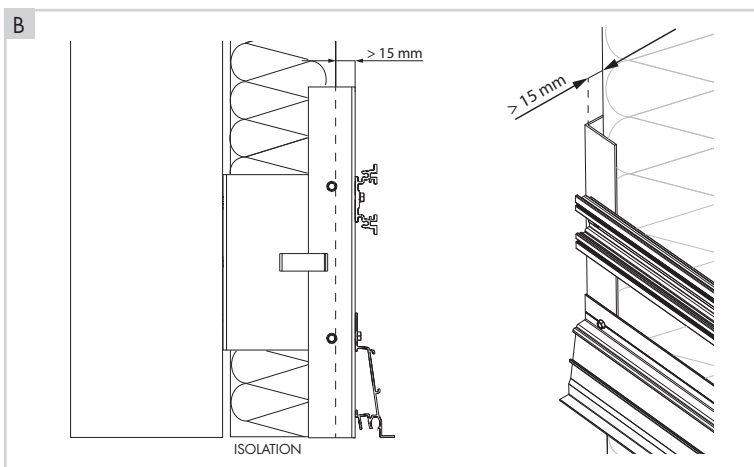
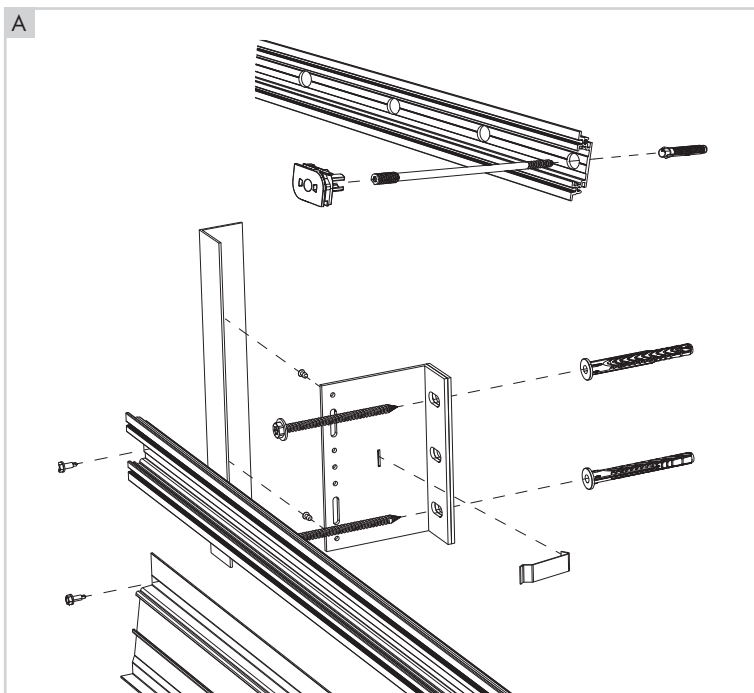
Optionally, you can choose direct fixation without beams. This is a fast, durable, and fire-resistant solution with a smaller system depth.

- The support and support profiles at the bottom of the wall and above each opening are attached to profile supports.
- The other supports are affixed directly onto the wall with spacer screws that are screwed into the support profile with a plastic anchor plug. **A**

Important!

The metal is not vapour-permeable. To remove any condensation, an air cavity for ventilation must be provided at the back of the aluminium façade cladding. This space must always be a min. of 15 mm. **B**

- The table below gives a guideline for the maximum horizontal spacing of the fixation screws for each type of surface. The profile support lengths depend on the chosen insulation thickness. These values are valid for a maximum wind load of 800 N/m². The user takes full liability for the use of the values in these tables. **C**



C

Fischer DuoPower 8x65 mm + ASL Ø 6 mm screw	Type of surface					
	Concrete	Full brick	Sand-lime brick	Aerated concrete	Vertical perforated high-speed building brick	Perforated sand-lime brick
Type	≥ C20/25	≥ MZ12	≥ KS12	≥ AAC4	≥ Hlz 12	≥ KSL 12
Maximum spacing between ASL screws (mm) at spacing distance horizontal mullions ≤ 1200 mm				600	400	
Maximum spacing between ASL screws (mm) at spacing distance horizontal mullions ≤ 1000 mm		800		700	500	800
Maximum spacing between ASL screws (mm) at spacing distance horizontal mullions ≤ 800 mm				800	600	

Profile support + 2x Fischer SXRL 10 x 80 FUS	Façade section height [m]	Length profile support [mm] L	Type of surface					
			Concrete	Full brick	Sand-lime brick	Aerated concrete	Vertical perforated high-speed building brick	Perforated sand-lime brick
Maximum distance between profile supports [mm]	0-3	80						
		100						
		120				600		700
		140						
		160		800			300	
		180						
		200				500		600
		220						
	240				400		500	
	260							
	3-6	80						
		100		800	700	400		500
		120						
		140						
		160		600	600		-	400
		180						
200					300			
220			500	500			300	
240								
260								

3. VOORBEELD VAN EEN LINARTE GEVELBEKLEDING OVER MEERDERE WANDEN

- Bij gevelbekledingen over meerdere aaneensluitende wanden, krijgt u een aparte detailtekening. De verschillende wanden hebt u ook apart moeten ingeven via e-reps.

Elke wand heeft dus een afwerking links en rechts. Hierin zijn verschillende keuzes mogelijk. Deze worden bepaald bij ingave van uw order in e-reps.

We illustreren een Linarte bekleding over meerdere wanden a.h.v. een voorbeeld met 3 aaneensluitende wanden. **A**

- In dit voorbeeld zijn het begin en einde van elke wand ingegeven volgens deze details.

Bij wand 2 is de afwerking aan de openingen met hoge profielzijde (2.2).

Bij wand 3 is de afwerking aan de openingen met lage profielzijde (3.2).

Opmerking:

Bij meerdere wanden bouw je logischer wijze op van links naar rechts. De profielen voor de 1e wand zitten ook bovenaan in de kist verpakt.

Zorg ervoor dat u bij ingave van uw order, de buitenhoek maar op één zijde toevoegt (inclusief hoek) bij de 2 aaneensluitende wanden. Idem voor een binnenhoek. U hebt vrije keuze op welke wand u de hoek toevoegt.

3. EXEMPLE D'UN REVÊTEMENT DE FAÇADE LINARTE AVEC PLUSIEURS MURS

- En cas d'habillage de façade avec plusieurs murs contigus, vous recevez un dessin de détail séparé. Vous devez introduire les différents murs séparément via e-reps.

Chaque mur a une finition à gauche et à droite. Plusieurs choix sont possibles. Ils sont déterminés lors de l'introduction de votre commande dans e-reps.

Nous illustrons un revêtement Linarte avec plusieurs murs à l'aide d'un exemple de 3 murs contigus. **A**

- Dans cet exemple le début et la fin de chaque mur est introduit selon ces détails.

Pour le mur 2, la finition aux ouvertures est réalisée avec des profils côté haut (2.2).

Pour le mur 3, la finition aux ouvertures est réalisée avec des profils côté bas (3.2).

Remarque :

En cas de construction avec plusieurs murs, vous les installez logiquement en commençant de gauche à droite. Les profils pour le premier mur sont d'ailleurs emballés au-dessus dans la caisse.

Veillez, lors de l'introduction de votre commande, à n'introduire l'angle extérieur que d'un seul côté (angle inclus) lors de la présence de 2 murs contigus. Idem pour un angle intérieur. Vous avez le choix sur quel mur vous ajoutez l'angle.

3. BEISPIEL EINER LINARTE-FASSADENVERKLEIDUNG ÜBER MEHRERE WÄNDE

- Bei Fassadenverkleidungen über mehrere aneinander anschließende Wände erhalten Sie eine separate Detailzeichnung. Die verschiedenen Wände mussten Sie auch einzeln in e-reps eingeben.

Jede Wand wird somit links und rechts verarbeitet. Dabei gibt es verschiedene Möglichkeiten. Diese werden bei Eingabe Ihrer Bestellung in e-reps bestimmt.

Wir illustrieren eine Linarte-Verkleidung über mehrere Wände anhand eines Beispiels mit drei anschließenden Wänden. **A**

- In diesem Beispiel ist der Anfang und das Ende jeder Wand nach diesen Details eingegeben.

Bei Wand 2 ist die Verarbeitung an den Öffnungen mit der hohen Profelseite (2.2).

Bei Wand 3 ist die Verarbeitung an den Öffnungen mit niedriger Profelseite (3.2).

Hinweis:

Bei mehreren Wänden bauen Sie logischerweise von links nach rechts auf. Die Profile für die 1. Wand befinden sich auch oben in der Kiste.

Achten Sie darauf, dass Sie bei Eingabe Ihrer Bestellung die Außenecke nur an einer Seite (einschließlich Ecke) bei den zwei anschließenden Wänden eingeben. Dasselbe gilt für eine Innenecke. Sie haben die Wahl, an welcher Wand Sie die Ecke einfügen.

3. EXAMPLE OF A LINARTE FAÇADE CLADDING OVER SEVERAL WALLS

- For façade claddings over several contiguous walls, you will receive a separate detailed drawing. You also had to enter the different walls separately via e-reps.

Each wall therefore has a finish left and right. Various choices are possible. These are determined when entering your order in e-reps.

We illustrate a Linarte cladding over several walls using an example with 3 contiguous walls. **A**

- In this example, the beginning and end of each wall are entered according to these details.

For wall 2, the finish is at the openings with a high profile side (2.2).

For wall 3, the finish is at the openings with a low profile side (3.2).

Note:

Where multiple walls are involved, mount systematically from left to right. The profiles for the 1st wall have also been packed at the top of the box.

When entering your order, make sure that you only add the outside corner on 1 side (including the corner) to the 2 contiguous walls. Same for an inside corner. You can choose which wall to add the corner on.

Wand 1 / Mur 1 / Wand 1 / Wall 1



A Wandzijde links / Eind met hoge zijde
Côté gauche du mur / extrémité avec côté haut
Wandseite links / Ende mit hoher Seite
Wall side left / End with high side



B Wandzijde rechts / Buitenhoek inclusief
Côté droit du mur / angle extérieur inclus
Wandseite rechts / Außenecke enthalten
Wall side right / Outside corner included

Wand 2 / Mur 2 / Wand 2 / Wall 2



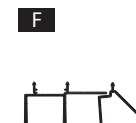
C Wandzijde links
Buitenhoek exclusief
Côté gauche du mur
Angle extérieur non-inclus
Wandseite links
Außenseite nicht enthalten
Wall side left
Outside corner excluded



D E

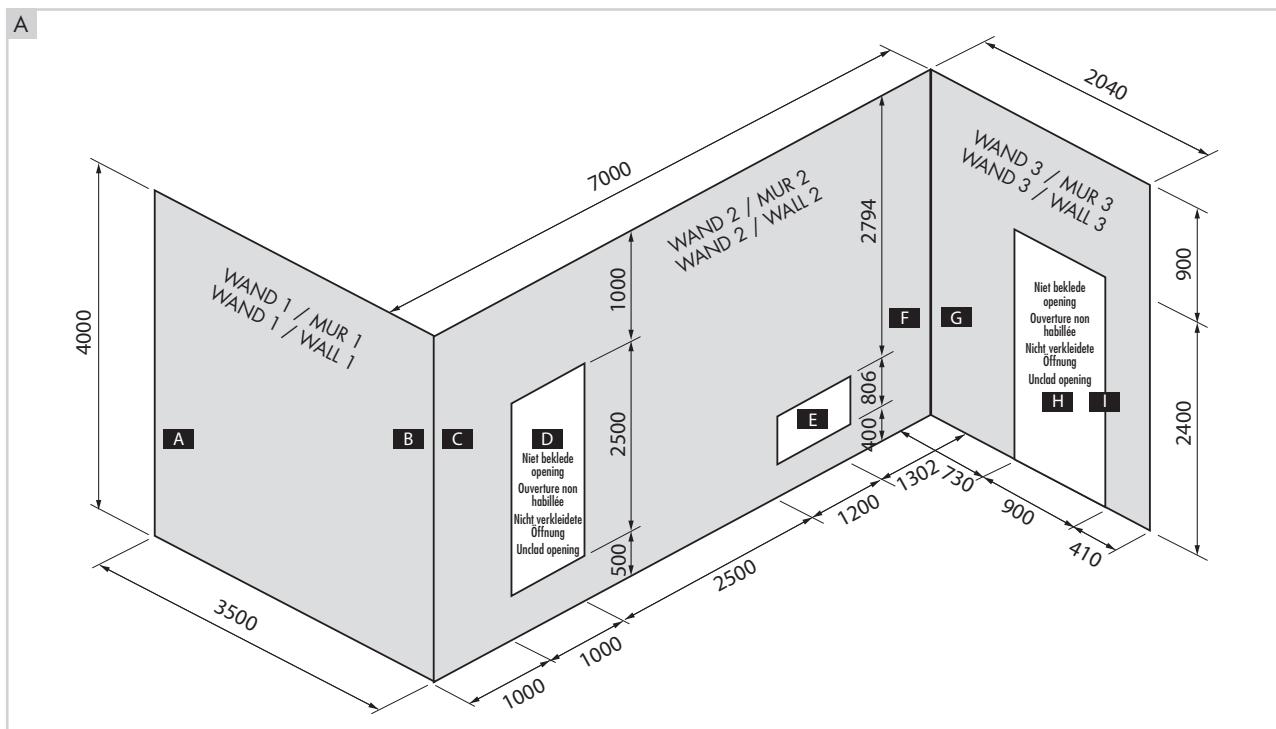
OPENING
OUVERTURE
ÖFFNUNG
OPENING

Openingen
Hoge profielzijde
Ouvertures
Profil côté haut
Öffnungen
Hohe Profelseite
Openings
High profile side



F

Wandzijde rechts
Binnenhoek inclusief
Côté droit du mur
Angle intérieur inclus
Wandseite rechts
Innenecke enthalten
Wall side right
Inside corner included



Wand 3 / Mur 3 / Wand 3 / Wall 3



G Wandzijde links / Binnenhoek exclusief
Côté gauche du mur / Angle intérieur non-inclus
Wandseite links / Innenecke nicht enthalten
Wall side left / Inside corner excluded



H Openingen / Lage profielzijde
Ouvertures / Profil côté bas
Öffnungen / Niedrige Profelseite
Openings / Low profile side



I Wandzijde rechts / Eind met hoge zijde
Côté droit du mur / Extrémité avec côté haut
Wandseite rechts / Ende mit hoher Seite
Wall side right / End with high side

4. TOELICHTING VAN EEN WANDTEKENING

Het is belangrijk dat u eerst de meegeleverde detailtekening van uw order goed begrijpt vooraleer te starten met de opbouw van de Linarte wand.

We verklaren hiervoor alle elementen op de tekening van wandvoorbeeld 2.

4.1 Vooraanzicht (Front view)

- De wand wordt steeds opgedeeld in verschillende verticale secties. Een opening of verschil in hoogte resulteert in een nieuwe sectie.
De lengte van de verschillende profielen, totale hoogte van de wand en de positie van de opening(en) kan u hierop aflezen.
- De dragers en steunprofielen onder en boven de openingen kunnen niet correct weergegeven worden door de automatische configurator. **A**
- Ze moeten geplaatst worden zoals op tekening **B** / gespecificeerd in de handleiding (zie hoofdstuk 6.1 pag. 60).

4.2 Bovenaanzicht (Top view)

- Hierop ziet u duidelijk de verschillende secties (nr. 1 t.e.m. 5) en de breedte van elke sectie.
Ook de totale breedte van de wand kan u hierop aflezen.
Het begin (links) en het einde (rechts) van de tekening staat ook gemarkeerd met een kader. Dit kader verwijst naar de detaildoorsnedes in rubriek 4.4. **C**

4. EXPLICATION D'UN DESSIN DE MUR

Il est très important que vous compreniez d'abord bien le dessin de détail fourni avec votre commande avant de commencer la construction de votre mur Linarte.

Pour cela nous avons détaillé tous les éléments du dessin du mur d'exemple n° 2

4.1 Vue avant (Front view)

- Le mur est toujours subdivisé en différentes sections verticales. Une ouverture ou une différence en hauteur résulte toujours en une nouvelle section.
La longueur des différents profils, la hauteur totale du mur et la position des ouvertures est visible ici.
- Les porteurs et les profils de support en dessous et au-dessus des ouvertures ne peuvent pas être représentés correctement par le configurateur automatique. **A**
- Ils doivent être positionnés comme sur le dessin **B** / indiqué dans le manuel (voir chapitre 6.1 page 60).

4.2 Vue de dessus (Top view)

- Vous voyez ici clairement les différentes section (n° 1 à 5) et la largeur de chaque section.
Vous pouvez également voir la largeur totale du mur.
Le début (à gauche) et la fin (à droite) du dessin est également indiqué par un cadre. Ce cadre vous renvoie aux coupes de détail de la rubrique 4.4. **C**

4. ERLÄUTERUNG EINER WANDZEICHNUNG

Es ist wichtig, dass Sie zuerst die mitgelieferte Detailzeichnung Ihrer Bestellung gut verstehen, bevor Sie die Linarte-Wand aufbauen.

Wir erklären dafür alle Elemente auf der Zeichnung von Wandbeispiel 2.

4.1 Vorderansicht (Front view)

- Die Wand wird immer in verschiedene vertikale Abschnitte unterteilt. Eine Öffnung oder ein Höhenunterschied ergibt einen neuen Abschnitt.
Die Länge der verschiedenen Profile, Gesamthöhe der Wand und die Position der Öffnung(en) kann hier abgelesen werden.
- Die Träger und Stützprofile oberhalb und unterhalb der Öffnungen können vom automatischen Konfigurator nicht korrekt angezeigt werden. **A**
- Sie müssen wie auf Zeichnung **B** / spezifiziert im Handbuch (siehe Kapitel 6.1, Seite 60) platziert werden.

4.2 Draufsicht (Top view)

- Hier sehen Sie deutlich die verschiedenen Abschnitte (Nr. 1 bis 5) und die Breite jedes Abschnitts.
Auch die Gesamtbreite der Wand können Sie hier ablesen.
Der Anfang (links) und das Ende (rechts) der Zeichnung ist mit einem Rahmen gekennzeichnet. Dieser Rahmen verweist auf die Detailschnitte in Rubrik 4.4. **C**

4. EXPLANATION OF A WALL DRAWING

It is important that you first understand the supplied detailed drawing of your order properly before starting the construction of the Linarte wall.

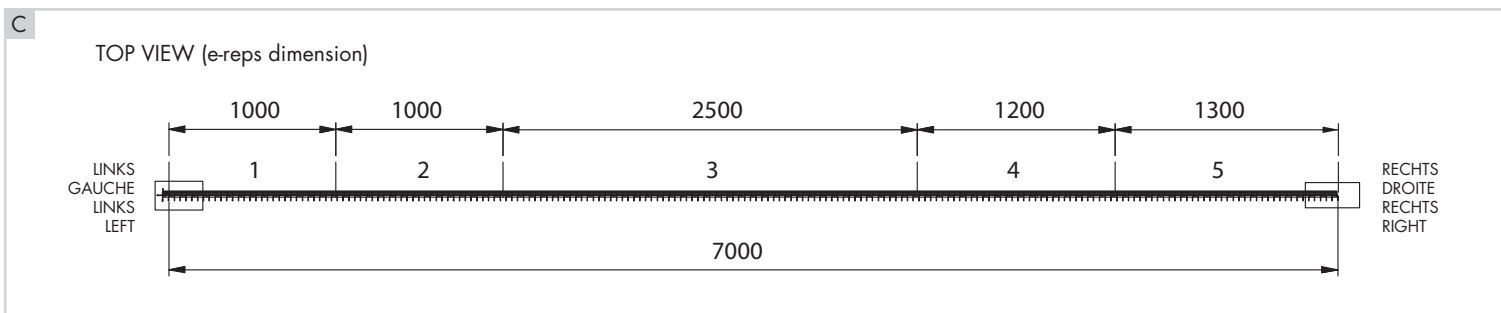
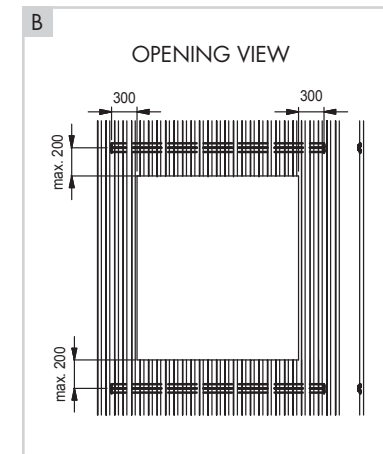
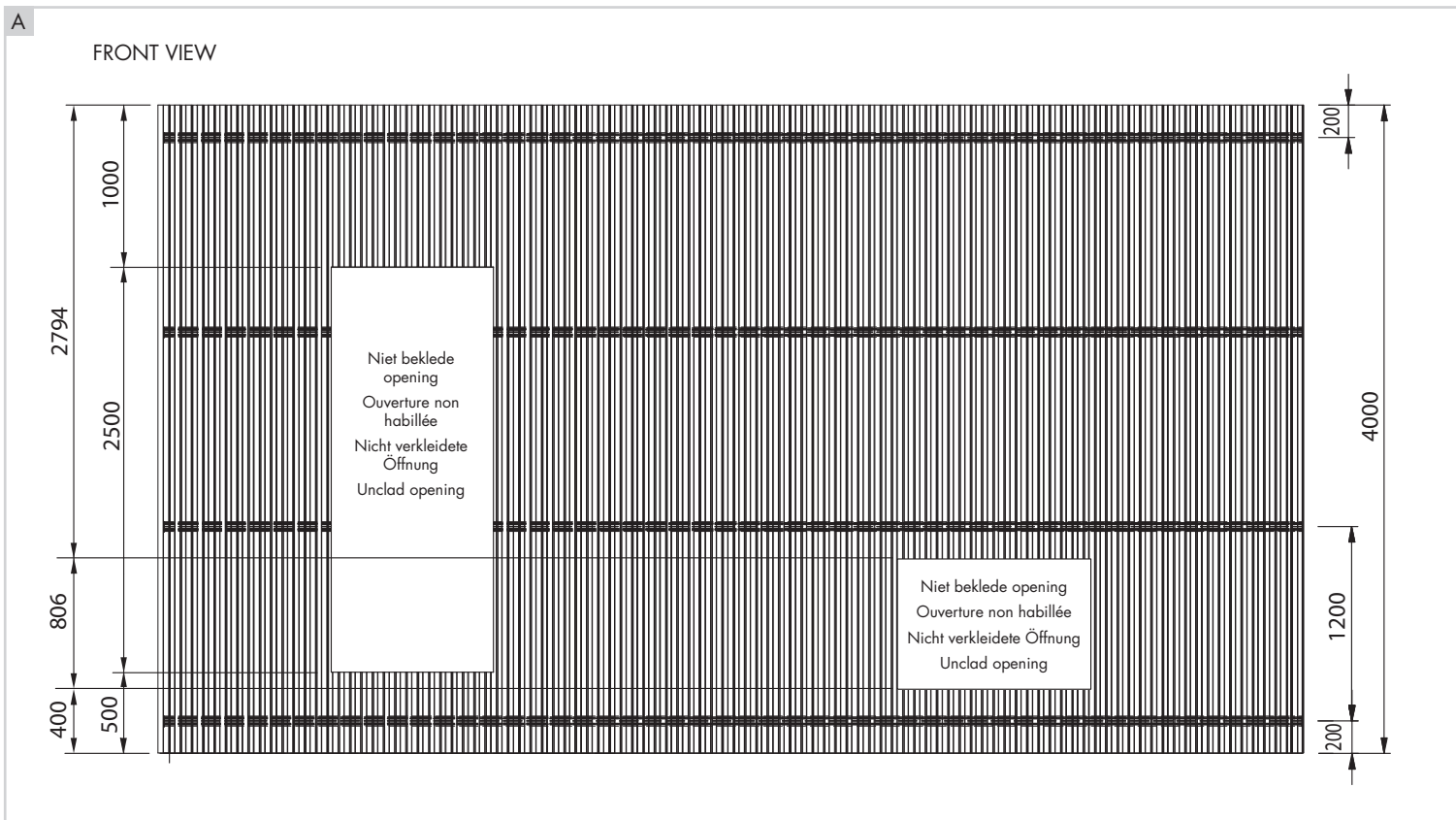
For this we will explain all the elements on the drawing of wall example 2.

4.1 Front view

- The wall is always divided into different vertical sections. An opening or difference in height results in a new section.
The length of the different profiles, the total height of the wall and the position of the opening(s) can be read on this view.
- The supports and support profiles above and below the openings cannot be displayed correctly by the automatic configurator. **A**
- These must be installed as shown in the drawing **B** / as specified in the manual (see Chapter 6.1 page 60).

4.2 Top view

- This clearly shows the different sections (nos. 1 to 5) and the width of each section. You can also see the total width of the wall on this page.
The beginning (left) and the end (right) of the drawing is also marked with a frame. This box refers to the detail cross-sections in section 4.4. **C**



4. Toelichting van een wandtekening (vervolg 1)

4.3 Stuklijst per sectie

- Elke rij in de tabel bevat de details van een sectie. **A**
 - A1 Sectie nummer
 - A2 Breedte van de sectie (verdere details in hoofdstuk 4.4 Detail begin en einde van de wand).
 - A3 Aantal clipsen 150 in de sectie. Deze clipsen staan altijd op nominale positie (verdere details in hoofdstuk 5.3 Keuze van de clipsen).
 - A4 Aantal clipsen 60 op nominale positie in de sectie. Nominaal betekent clips niet in- of uitschuiven, maar via nominale spacer vast zetten.
 - A5 Aantal profielen dat op de nominaal geplaatste clipsen komt (op de clipsen van kolom A3 + A4).
 - A6 Aantal clipsen 60 op aangepaste positie in de sectie. Aangepast betekent clipsen op volledig in- of uitgeschoven positie.
 - A7 Positie van de aangepaste clipsen: 58 is volledig inschuiven (60 - 2 mm) 62 is volledig uitschuiven (60 + 2 mm)
 - A8 Aantal profielen dat op de aangepast geplaatste clipsen (in- of uitgeschoven) komt.
 - A9 Richting van het begin en einde van de sectie.
- Indien begin en eindzijde van de sectie gelijk zijn, moet er een wisselprofiel voorzien worden. Indien begin en eindzijde verschillend zijn, hebben we geen wisselprofiel nodig. De positie van het wisselprofiel is afhankelijk van de sectiebreedte. Dit kan op het einde van clips 150 (zie B3 in het voorbeeld) komen of op het einde van een sectie. Dit is ook zichtbaar in de tabel (verdere details in hoofdstuk 5.13 Plaatsen en gebruik van het wisselprofiel). **B**

4. Explication d'un dessin de mur (suite 1)

4.3 Liste de pièces par section

- Chaque colonne du tableau comporte les détails d'une section. **A**
 - A1 Numéro de section
 - A2 Largeur de la section (détails supplémentaires au chapitre 4.4 Détail du début et de la fin d'un mur).
 - A3 Nombre de clips 150 de la section. Ces clips se trouvent toujours à la position nominale (détails supplémentaires au chapitre 5.3 Choix des clips).
 - A4 Nombre de clips 60 à la position nominale de la section. Nominal signifie que le clips n'est pas coulissé vers l'intérieur ou l'extérieur, mais fixé par l'espacer nominal.
 - A5 Nombre de profils qui sont placés sur les clips nominaux (sur les clips de colonne A3 + A4).
 - A6 Nombre de clips 60 à la position adaptée de la section. Adaptée signifie que les clips sont en position entièrement coulissée vers l'intérieur ou l'extérieur.
 - A7 Position des clips adaptés : 58 est entièrement coulissé vers l'intérieur (60 - 2 mm) 62 est entièrement coulissé vers l'extérieur (60 + 2 mm)
 - A8 Nombre de profils placés sur les clips adaptés (coulissés à l'intérieur ou l'extérieur).
 - A9 Direction du début et de la fin de la section.
- Si le début et la fin de la section sont identiques, il faut prévoir un profil d'échange. Si le début et la fin sont différents, on n'a pas besoin de profil d'échange. La position du profil d'échange dépend de la largeur de la section. Ceci peut correspondre à l'extrémité du clips 150 (voir B3 dans l'exemple) ou à l'extrémité d'une section. Ceci est visible dans le tableau (détails supplémentaires au chapitre 5.13 Installation et utilisation du profil d'échange). **B**

4. Erläuterung einer Wandzeichnung (Fortsetzung 1)

4.3 Stückliste pro Abschnitt

- Jede Zeile in der Tabelle enthält die Details eines Abschnitts. **A**
 - A1 Abschnitt Nummer
 - A2 Breite des Abschnitts (weitere Details in Kapitel 4.4 Detail Anfang und Ende der Wand).
 - A3 Anzahl Clips 150 im Abschnitt. Diese Clips befinden sich immer in der Nennposition (weitere Details im Kapitel 5.3 Wahl der Clips).
 - A4 Anzahl Clips 60 in der Nennposition im Abschnitt. Nennposition bedeutet, Clips nicht hinein- oder herausziehen, sondern mit nominalem Abstandhalter befestigen.
 - A5 Anzahl Profile, die an den nominal montierten Clipsen befestigt wird (auf den Clipsen der Spalte A3 + A4).
 - A6 Anzahl Clips 60 an der angepassten Position im Abschnitt. Angepasst bedeutet Clipse in der vollständig ein- oder ausgezogenen Position.
 - A7 Position der angepassten Clipse: 58 = vollständig hineinschieben (60-2 mm) 62 = vollständig herausziehen (60+2 mm)
 - A8 Anzahl Profile, die an den angepassten montierten Clipsen (hinein- oder herausgezogen) befestigt wird.
 - A9 Richtung des Beginns und Endes des Abschnitts.
- Wenn Anfang und Ende des Abschnitts gleich sind, muss ein Wechselprofil vorgesehen werden. Wenn Anfangs- und Endseite unterschiedlich sind, benötigen Sie kein Wechselprofil. Die Position des Wechselprofils ist abhängig von der Abschnittbreite. Es kann am Ende des Clips 150 (siehe B3 im Beispiel) oder am Ende eines Abschnitts angebracht werden. Dies ist auch in der Tabelle dargestellt (weitere Details in Kapitel 5.13 Montage und Verwendung des Wechselprofils). **B**

4. Explanation of a wall drawing (continued 1)

4.3 Parts list per section

- Each row in the table contains the details of a section. **A**
 - A1 Section number
 - A2 Width of the section (additional details in Chapter 4.4 Detail schematic beginning and end of the wall).
 - A3 Number of clips 150 in the section. These clips are always in the nominal position (for additional details, see Chapter 5.3 Clip options).
 - A4 Number of clips 60 in nominal position in the section. Nominal means not sliding clips in or out, but securing them with a nominal spacer.
 - A5 Number of profiles that are installed on the nominal clips (on the clips of the column A3 + A4).
 - A6 Number of clips 60 in adjusted position in the section. Adjusted means clips are in fully in or out position.
 - A7 Position of the adjusted clips: 58 is fully in (60 - 2 mm) 62 is fully out (60 + 2 mm)
 - A8 Number of profiles that are installed on the adjusted clips (in or out).
 - A9 Direction of the beginning and end of the section.
- If the beginning and end side of the section are the same, a changing profile must be provided. If the beginning and end sides are different, we do not need a changing profile. The position of the alternating profile depends on the section width. This can be positioned at the end of the 150 clips (see B3 in the example) or at the end of a section. This is also visible in the table (additional details in Chapter 5.13 Installation and use of the alternating profile). **B**

A

Stuklijst per sectie / Liste de pièces par section / Stückliste pro Abschnitt / Parts list per section

Nr	Sectiebreedte (mm) Largeur de section (mm) Abschnittbreite (mm) Section width (mm)	# Clips 150	# Clips 60 Nominale afstand Espace nominal Nominaler Abstand Nominal distance	# Profiles	# Clips 60 Aangepaste afstand Espace adapté Angepasster Abstand Adjusted distance	Clips 60 Aangepaste afstand mm Espace adapté mm Angepasster Abstand mm Adjusted distance mm	# Profiles Aangepaste afstand Espace adapté Angepasster Abstand Adjusted distance	Begin & Einde sectie Début & fin de la section Start- und Endabschnitt Beginning & End section
1	1004	0	9	9	8	58	8	┌┐ ┌┐
2	1000	0	13	12	4	62	4	┌┐ ┌┐ ┌┐
3	2500	11	10	37	4	62	4	┐┐ ┌┐ ┌┐
4	1200	0	6	5	14	62	14	┌┐ ┌┐ ┌┐
5	1235	0	20	19	1	58	1	┐┐ ┌┐ ┌┐

A1

A2

A3

A4

A5

A6

A7

A8

A9

B

Afwerking sectie links
Finition de la section à gauche
Verarbeitung Abschnitt links
Finish section left

B1

Begin met hoge zijde
Début avec côté haut
Anfang mit hoher Seite
Beginning with high side



B2

Begin met hoge zijde
Début avec côté haut
Anfang mit hoher Seite
Beginning with high side



B3

Begin met lage zijde
Début avec côté bas
Anfang mit niedriger Seite
Beginning with low side



B4

Begin met hoge zijde
Début avec côté haut
Anfang mit hoher Seite
Beginning with high side



B5

Begin met lage zijde
Début avec côté bas
Anfang mit niedriger Seite
Beginning with low side



Afwerking sectie rechts
Finition de la section à droite
Verarbeitung Abschnitt rechts
Finish section right

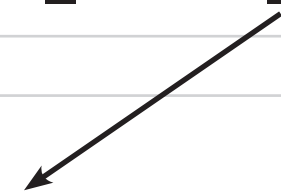
Einde met lage zijde
Fin avec côté bas
Ende mit niedriger Seite
End with low side

Einde met hoge zijde
Fin avec côté haut
Ende mit hoher Seite
End with high side

Einde met lage zijde
Fin avec côté bas
Ende mit niedriger Seite
End with low side

Einde met hoge zijde
Fin avec côté haut
Ende mit hoher Seite
End with high side

Einde met lage zijde
Fin avec côté bas
Ende mit niedriger Seite
End with low side



4. Toelichting van een wandtekening (vervolg 2)

4.4 Detail begin en einde van de wand

- **Buitenhoek (A1 - A4)**

Links (begin) en rechts (einde) van een wand hebben diverse mogelijkheden.

De dragers worden op 6 mm van elkaar bevestigd.
Het eerste profiel komt ± 15 mm voorbij de achterliggende structuur.

4. Explication d'un dessin de mur (suite 2)

4.4 Détail du début et de la fin d'un mur

- **Angle extérieur (A1 - A4)**

La gauche (le début) et la droite d'un mur (la fin) peuvent présenter plusieurs possibilités.

Les porteurs sont fixés à 6 mm de distance les uns des autres.
Le premier profil s'étend de ± 15 mm au-delà de la structure sous-jacente.

4. Erläuterung einer Wandzeichnung (Fortsetzung 2)

4.4 Detail Anfang und Ende der Wand

- **Außenecke (A1 - A4)**

Links (Anfang) und rechts (Ende) einer Wand bieten verschiedene Möglichkeiten.

Die Träger werden in einem Abstand von 6 mm zueinander befestigt.
Das erste Profil erstreckt sich ± 15 mm über die dahinter liegende Struktur hinaus.

4. Explanation of a wall drawing (continued 2)

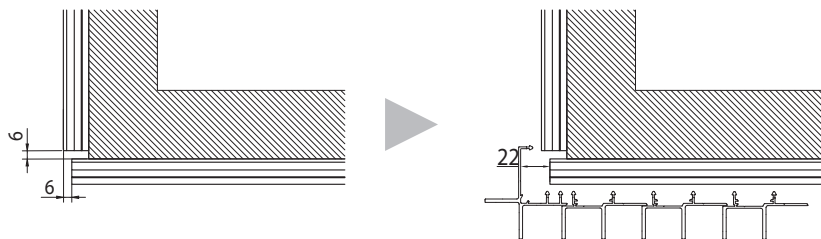
4.4 Detail of beginning and end of the wall

- **Outside corner (A1 - A4)**

Left (beginning) and right (end) of a wall have several possibilities.

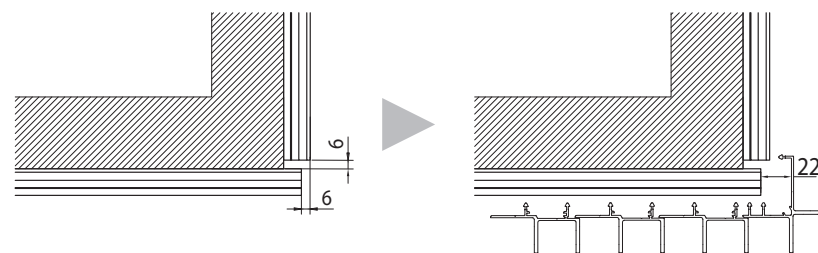
The supports are affixed 6 mm apart from each other.
The first profile extends ± 15 mm past the underlying structure.

A1



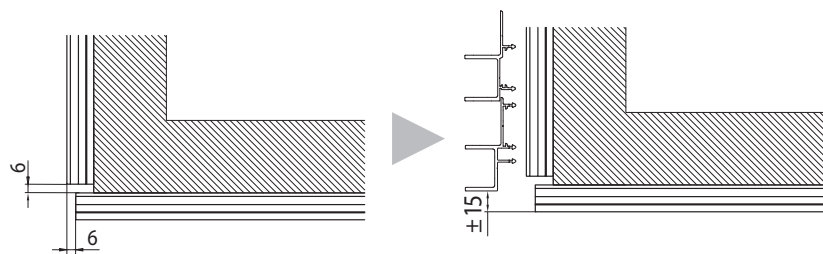
Links met buitenhoek
Gauche avec angle extérieur
Links mit Außenecke
Left with outside corner

A3



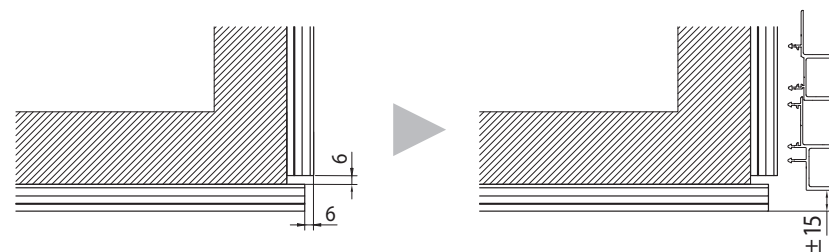
Rechts met buitenhoek
Droite avec angle extérieur
Rechts mit Außenecke
Right with outside corner

A2



Links zonder buitenhoek
Gauche sans angle extérieur
Links ohne Außenecke
Left without outside corner

A4



Rechts zonder buitenhoek
Droite sans angle extérieur
Rechts ohne Außenecke
Right without outside corner

4. Toelichting van een wandtekening (vervolg 3)

4.4 Detail begin en einde van de wand (vervolg 1)

- **Binnenhoek (A5 - A8)**

Links (begin) en rechts (einde) van een wand hebben diverse mogelijkheden.

Op een binnenhoek stopt de drager 30 mm van de hoek. Dit is zo voor beide dragers naar de binnenhoek toe.

Opmerking: Deze speling is belangrijk voor de thermische uitzetting van de dragerstructuur.

4. Explication d'un dessin de mur (suite 3)

4.4 Détail du début et de la fin d'un mur (suite 1)

- **Angle intérieur (A5 - A8)**

La gauche (le début) et la droite d'un mur (la fin) peuvent présenter plusieurs possibilités.

Le porteur s'arrête à 30 mm de l'angle au niveau d'un angle intérieur. C'est le cas pour les deux porteurs vers l'angle intérieur.

Remarque : Ce jeu est important pour la dilatation thermique de la structure porteuse.

4. Erläuterung einer Wandzeichnung (Fortsetzung 3)

4.4 Detail Anfang und Ende der Wand (Fortsetzung 1)

- **Innenecke (A5 - A8)**

Links (Anfang) und rechts (Ende) einer Wand bieten verschiedene Möglichkeiten.

An einer Innenecke stoppt der Träger 30 mm von der Ecke. Dies ist der Fall für beide Träger in Richtung der Innenecke.

Hinweis: Dieses Spiel ist wichtig für die Wärmeausdehnung der Trägerstruktur.

4. Explanation of a wall drawing (continued 3)

4.4 Detail of beginning and end of the wall (continued 1)

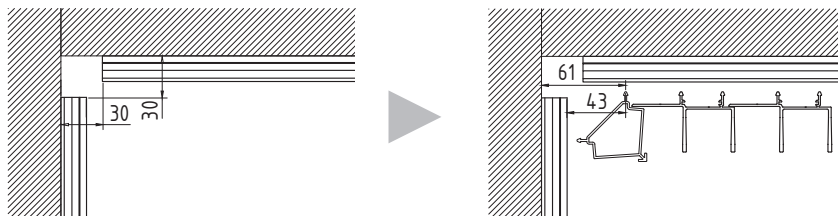
- **Inside corner (A5 - A8)**

Left (beginning) and right (end) of a wall have several possibilities.

On an inside corner, the mullion stops 30 mm from the corner. This is the case for both mullions towards the inside corner.

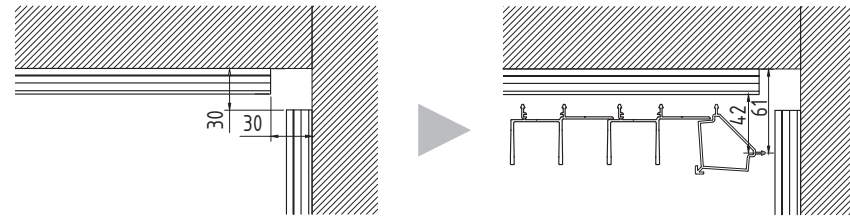
Note: This clearance is essential for the thermal expansion of the mullion structure.

A5



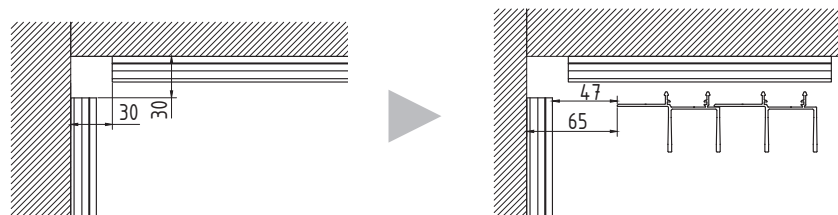
Links met binnenhoek
Gauche avec angle intérieur
Links mit Innenecke
Left with inside corner

A7



Rechts met binnenhoek
Droite avec angle intérieur
Rechts mit Innenecke
Right with inside corner

A6



Links zonder binnenhoek
Gauche sans angle intérieur
Links ohne Innenecke
Left without inside corner

A8



Rechts zonder binnenhoek
Droite sans angle intérieur
Rechts ohne Innenecke
Right without inside corner

4. Toelichting van een wandtekening (vervolg 4)

4.4 Detail begin en einde van de wand (vervolg 2)

- **Hoge/Lage zijde (A9 - A12)**

Links (begin) en rechts (einde) van een wand hebben diverse mogelijkheden.

Hier hebben we geen hoek. De drager komt in deze gevallen 3 mm korter t.o.v. achterliggende structuur.

Het profiel komt wel gelijk met de achterliggende structuur.

4. Explication d'un dessin de mur (suite 4)

4.4 Détail du début et de la fin d'un mur (suite 2)

- **Coté haut/bas (A9 - A12)**

La gauche (le début) et la droite d'un mur (la fin) peuvent présenter plusieurs possibilités.

Ici il n'y a pas d'angle. Le porteur est dans ce cas plus court de 3 mm par rapport à la structure sous-jacente.

Le profil correspond bien à la structure sous-jacente.

4. Erläuterung einer Wandzeichnung (Fortsetzung 4)

4.4 Detail Anfang und Ende der Wand (Fortsetzung 2)

- **Hohe/niedrige Seite (A9 - A12)**

Links (Anfang) und rechts (Ende) einer Wand bieten verschiedene Möglichkeiten.

Hier haben wir keine Ecke. Der Träger ist in diesen Fällen 3 mm kürzer als die dahinterliegende Struktur.

Das Profil schließt mit der dahinterliegenden Struktur ab.

4. Explanation of a wall drawing (continued 4)

4.4 Detail of beginning and end of the wall (continued 2)

- **High/Low side (A9 - A12)**

Left (beginning) and right (end) of a wall have several possibilities.

Here there is no corner. In these cases the mullion is 3 mm shorter than the underlying structure.

However, the profile does coincide with the underlying structure.

A9



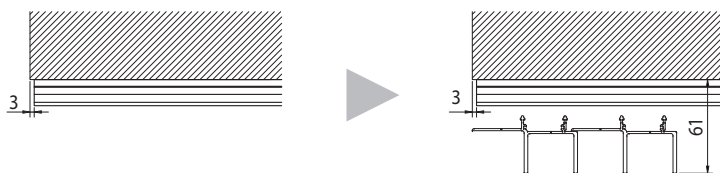
Links hoge zijde
Gauche côté haut
Links hohe Seite
Left high side

A11



Rechts hoge zijde
Droite côté haut
Rechts hohe Seite
Right high side

A10



Links lage zijde
Gauche côté bas
Links niedrige Seite
Left low side

A12



Rechts lage zijde
Droite côté bas
Rechts niedrige Seite
Right low side

4. Toelichting van een wandtekening (vervolg 5)

4.5 Detail links en rechts van elke opening

- De gekozen profielrichting links en rechts van een opening is voor alle openingen in een wand gelijk en kan u duidelijk aflezen op tekening. **A**

Opmerking:

Het profiel steekt 4 mm uit tov de opening om de afwerking van het raam te laten aansluiten.

- Als de afstand tussen de opening en de drager erboven of eronder groter is dan 200 mm wordt er een drager toegevoegd.

Deze drager is niet altijd zichtbaar op de 'FRONT VIEW' tekening, maar moet wel toegevoegd worden volgens deze tekening. **B**

4. Explication d'un dessin de mur (suite 5)

4.5 Détail à gauche et à droite de chaque ouverture

- La direction du profil, choisie à gauche et à droite d'une ouverture est la même pour toutes les ouvertures dans une même paroi et vous pouvez le voir sur le dessin. **A**

Remarque :

Le profil dépasse de 4 mm par rapport à l'ouverture pour se raccorder à la finition de la fenêtre.

- Si la distance entre l'ouverture et le porteur situé au-dessus ou au-dessous est supérieure à 200 mm, on ajoute un porteur.

Ce porteur n'est pas toujours visible sur le dessin 'FRONT VIEW', mais doit être ajouté selon ce dessin. **B**

4. Erläuterung einer Wandzeichnung (Fortsetzung 5)

4.5 Detail links und rechts von jeder Öffnung

- Die gewählte Profilrichtung links und rechts von einer Öffnung ist in eine Wand für alle Öffnungen gleich und kann deutlich auf der Zeichnung abgelesen werden. **A**

Hinweis:

Das Profil ragt 4 mm über die Öffnung hinaus, um die Endbearbeitung des Fensters anschließen lassen zu können.

- Wenn der Abstand zwischen der Öffnung und dem Träger darüber oder darunter größer als 200 mm ist, wird ein Träger hinzugefügt.

Dieser Träger ist auf der Zeichnung „FRONTALANSICHT“ nicht immer sichtbar, muss aber entsprechend dieser Zeichnung hinzugefügt werden. **B**

4. Explanation of a wall drawing (continued 5)

4.5 Detail left and right of each opening

- The chosen profile direction to the left and right of an opening is the same for all openings in a wall and can be clearly read from the drawing. **A**

Note:

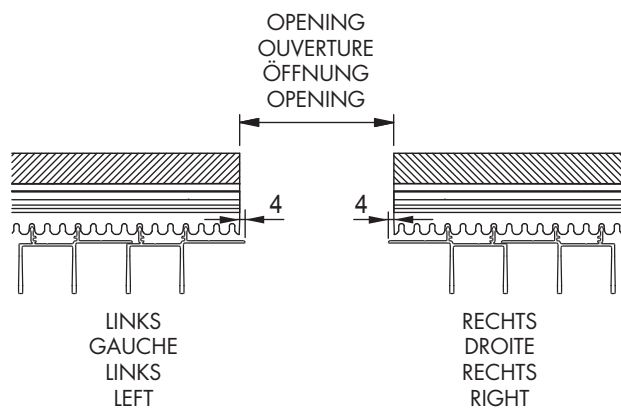
The profile protrudes 4 mm from the opening so that the window finishing can be connected.

- If the distance between the opening and the support above or below it is greater than 200 mm, an additional mullion is necessary.

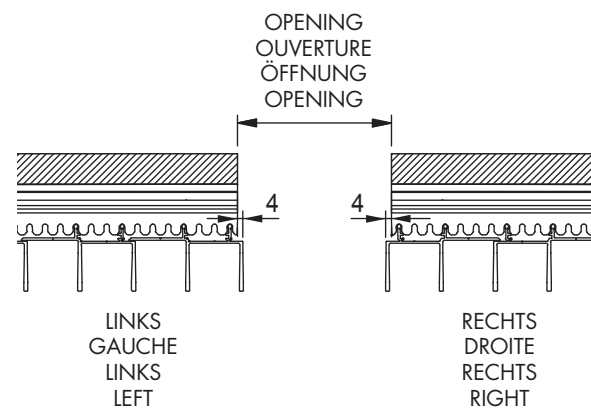
This support is not always visible on the 'FRONT VIEW' drawing, but must be added according to this drawing. **B**

A

A1 Opening met lage profielzijde
 Ouverture avec profil côté bas
 Öffnung mit einer niedrigen Profilseite
 Opening with low profile side

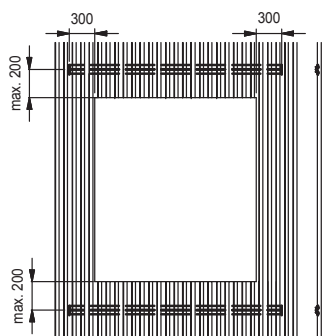


A2 Opening met hoge profielzijde
 Ouverture avec profil côté haut
 Öffnung mit einer hohen Profilseite
 Opening with high profile side



B

OPENING VIEW



5. OPBOUW VAN DE LINARTE GEVELBEKLEDING OP KEPERWERK

5.1 Plaatsen van het steunprofiel

- Verzaag het steunprofiel op de gewenste lengte. De lengte dient afgestemd te zijn op de lengte van de dragers. Bevestig het steunprofiel onderaan de wand en boven elke opening in de wand. Bevestigingsschroeven worden niet meegeleverd en dienen geschikt te zijn voor de achterliggende structuur. Het profiel voorbereiden indien nodig.

Als het steunprofiel op een houten keperstructuur komt, maken we gebruik van het steunprofiel 35x100mm (LA.S02). Het schroeven moet op minstens 80 mm van de onderkant van de houten keperstructuur gebeuren, om uitscheuren te vermijden. Zorg ervoor dat het steunprofiel perfect horizontaal is uitgelijnd en in één vlak ligt.

A

- Indien 1 of meerdere steunprofielen gekoppeld moeten worden, verbindt u de steunprofielen met een koppelplaatje met schroeven AZ.001. Voorzie een speling van 1 mm per meter tussen 2 steunprofielen die op elkaar aansluiten. B

Opmerking:

Als je het steunprofiel NIET op een houten keperstructuur gaat schroeven (dus geen risico van uitscheuren), kan het steunprofiel 35 x 35mm (LA.S01) gebruikt worden.

5. CONSTRUCTION DU REVÊTEMENT DE FAÇADE LINARTE SUR OSSATURE EN BOIS

5.1 Installation du profil de support

- Découpez le profil de support à la longueur voulue. La longueur doit correspondre à la longueur des supports.

Fixez le profil de support au bas du mur et au-dessus de chaque ouverture dans le mur. Les vis de fixation ne sont pas fournies car elles doivent être adaptées à la structure sous-jacente. Préforez le profil si nécessaire.

Si le profil de support est placé sur une structure en bois, nous utilisons le profil de support 35x100 mm (LA.S02).

Le vissage doit se faire à au moins 80 mm du côté inférieur du porteur en bois, pour éviter la fissure du profil de support.

Veillez à ce que le profil de support soit bien aligné horizontalement et qu'il soit d'équerre. A

- Si un ou plusieurs profils de support doivent être accouplés, reliez les profils de support avec une plaque d'accouplement et des vis AZ.001. Prévoyez un jeu de 1 mm par mètre entre 2 profils de support accouplés. B

Remarque :

Si vous ne placez PAS le profil de support sur une structure en bois (donc sans risque de fissure), vous pouvez utiliser un profil de support de 35 x 35 mm (LA.S01).

5. AUFBAU DER LINARTE-FASSADENVERKLEIDUNG AN EINER HOLZ-KONSTRUKTION

5.1 Montage des Stützprofils

- Sägen Sie das Stützprofil auf die gewünschte Länge. Die Länge muss auf die Länge der Träger abgestimmt sein.

Befestigen Sie das Stützprofil unten an der Wand und über jeder Öffnung in der Wand.

Befestigungsschrauben werden nicht mitgeliefert und müssen für die dahinterliegende Struktur geeignet sein. Das Profil bei Bedarf vorbohren.

Wenn das Stützprofil an einer Sparrenstruktur aus Holz angebracht wird, wird das Stützprofil 35 x 100 mm (LA.S02) verwendet.

Es muss mindestens 80 mm von der Unterseite der Sparrenstruktur geschraubt werden, um ein Ausreißen zu vermeiden.

Achten Sie darauf, dass das Stützprofil perfekt horizontal ausgerichtet ist und in einer Ebene liegt. A

- Wenn ein oder mehrere Trägerprofile verbunden werden müssen, verbinden Sie die Trägerprofile mit einer Verbindungsplatte mit Schrauben AZ.001. Rechnen Sie mit einem Spiel von 1 mm pro Meter zwischen zwei Stützprofilen, die aneinander anschließen. B

Hinweis:

Wenn das Stützprofil NICHT an eine Sparrenstruktur aus Holz geschraubt wird (also keine Gefahr eines Ausreißen besteht), kann das Stützprofil 35 x 35 mm (LA.S01) verwendet werden.

5. CONSTRUCTION OF THE LINARTE FAÇADE CLADDING ON A WOODEN STRUCTURE

5.1 Installation of the support profile

- Saw the support profile to the desired length. The length must be adjusted to the length of the mullions.

Fix the support profile at the bottom of the wall and above each opening in the wall. Fastening screws are not included and must be suitable for the underlying structure. Pre-drill the profile if necessary.

If the support profile is being mounted onto a wooden framework, we use the 35 x 100 mm (LA.S02) support profile.

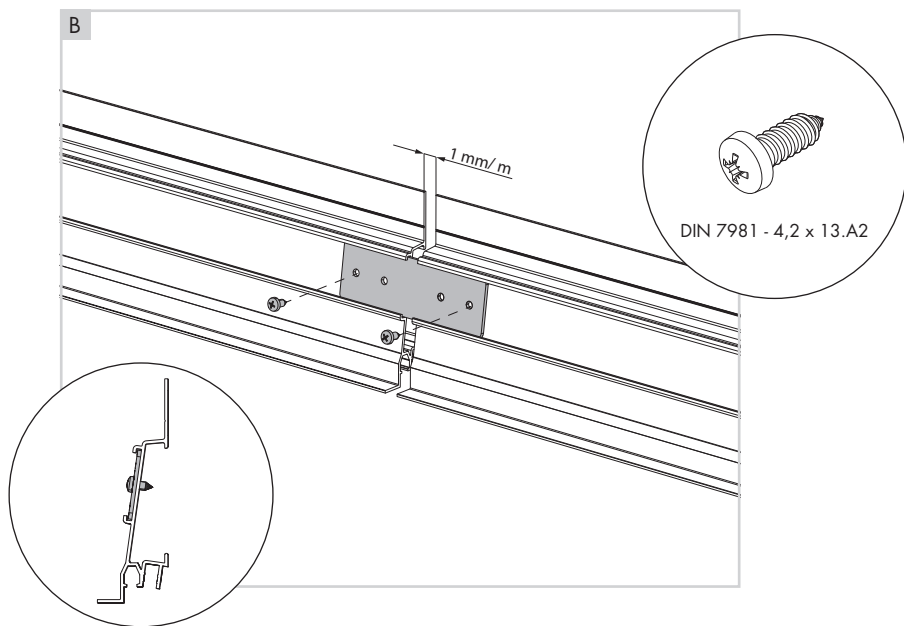
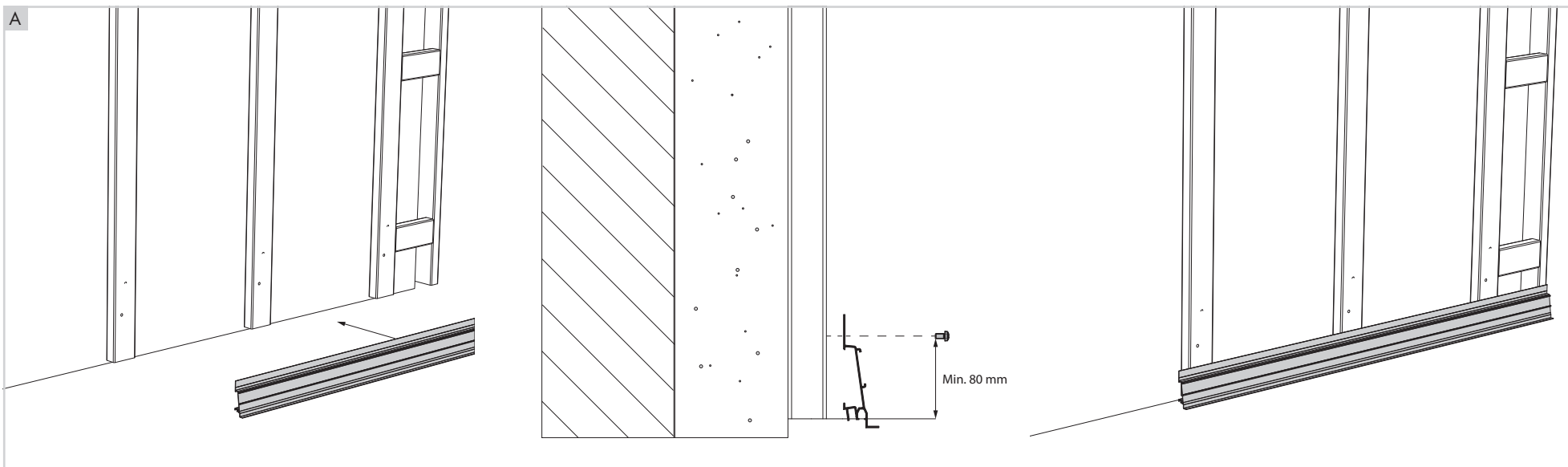
The support profile must be screwed in at position that is at least 80 mm from the bottom of the wooden framework to avoid any tearout.

Make sure that the support profile is perfectly aligned horizontally and in one plane. A

- If one or more support profiles must be connected together, connect them using support profiles with a coupling plate with AZ.001 screws. Ensure there is a play of 1 mm per metre between two support profiles connected to each other. B

Note:

If you are NOT screwing the support profile onto a wooden framework (i.e., no risk of tearout), the 35 x 35 mm (LA.S01) support profile can be used.



5. Opbouw van de Linarte gevelbekleding (vervolg 1)

5.2 Plaatsen van de dragers

- Zaag de dragers op maat. De lengte kan afwijken t.o.v. de lengte van de wand (zie hoofdstuk 4.4 Detail begin en einde van de wand).

Bevestig de horizontale dragers met gepaste schroeven. Deze schroeven worden niet meegeleverd en dienen geschikt te zijn voor de achterliggende structuur.

De max. afstand van het steunprofiel tot het midden van de onderste drager is 200 mm.

De max. afstand van het midden van de bovenste drager tot hoogste punt van de Linarte profielen bedraagt 200 mm.

Tussen 2 dragers mag de afstand max. 1200 mm zijn. **A**

Opmerking: De dragers zijn steeds op standaardlengtes en moeten nog op maat verzaagd worden.

- U verbindt de dragers die op elkaar aansluiten met een koppelplaatje met schroeven AZ.001. Voorzie wel steeds een speling van 1 mm per meter tussen 2 dragers. **B**
- Ter hoogte van een opening mag de afstand tussen de opening en de drager erboven of eronder niet groter zijn dan 200 mm, anders wordt er een drager toegevoegd. **C**
- Bij integratie van een techniek (stopcontact of parlofoon) in de Linarte wand, dient een extra drager boven en onder de techniek geplaatst te worden. Zie verder hoofdstuk 14. Plaatsen van technieken. **D**

5. Construction du revêtement de façade Linarte (suite 1)

5.2 Installation des porteurs

- Découpez les porteurs à la mesure voulue. La longueur peut différer par rapport à la longueur du mur (voir chapitre 4.4 Détail du début et de la fin d'un mur).

Fixez les porteurs horizontaux avec les vis adéquates. Ces vis ne sont pas fournies et doivent être adaptées à la structure sous-jacente.

La distance maximale entre le profil de support et le centre du porteur inférieur est de 200 mm.

La distance maximale entre le centre du porteur supérieur jusqu'au point le plus élevé des profils Linarte est de 200 mm.

La distance maximale entre 2 porteurs est de 1200 mm. **A**

Remarque : Les porteurs sont toujours de longueur standard et doivent toujours être coupés à la taille souhaitée.

- Vous relierez les porteurs accouplés à l'aide d'une plaque d'accouplement et des vis AZ.001. Prévoyez un jeu de 1 mm par mètre entre 2 porteurs. **B**
- A la hauteur d'une ouverture, la distance entre l'ouverture et le porteur situé au-dessus ou au-dessous ne peut pas être supérieure à 200 mm, sinon il faut ajouter un porteur. **C**
- En cas d'intégration d'une technique dans le mur Linarte (prise ou parlophone), il faut placer un porteur supplémentaire au-dessus et au-dessous de la technique. Voir plus loin au chapitre 14. Installation de techniques. **D**

5. Aufbau der Linarte-Fassadenverkleidung

(Fortsetzung 1)

5.2 Montage der Träger

- Sägen Sie die Träger auf Maß. Die Länge kann von der Länge der Wand abweichen (siehe Kapitel 4.4 Detail Anfang und Ende der Wand).

Befestigen Sie die horizontalen Träger mit geeigneten Schrauben. Diese Schrauben werden nicht mitgeliefert und müssen für die dahinterliegende Struktur geeignet sein.

Der max. Abstand des Stützprofils bis zur Mitte des untersten Trägers beträgt 200 mm.

Der max. Abstand der Mitte des obersten Trägers bis zum höchsten Punkt der Linarte-Profile beträgt 200 mm.

Zwischen 2 Trägern darf der Abstand max. 1200 mm betragen. **A**

Hinweis: Die Träger kommen immer in Lagerlängen und müssen noch auf Maß gesägt werden.

- Verbinden Sie die Träger, die aneinander anschließen, mit einer Verbindungsplatte mit Schrauben AZ.001. Rechnen Sie mit einem Spiel von 1 mm pro Meter zwischen zwei Trägern. **B**
- Auf Höhe der Öffnung darf der Abstand zwischen der Öffnung und dem Träger darüber oder darunter nicht größer als 200 mm sein, andernfalls muss ein Träger hinzugefügt werden. **C**
- Wenn Sie eine Technik (Steckdose oder Gegensprechanlage) in die Linarte integrieren, benötigen Sie ein zusätzliches Trägerprofil oben und unten der Technik. Siehe Kapitel 14. Montage der Techniken. **D**

5. Construction of the Linarte façade cladding (continued 1)

5.2 Installation of the mullions

- Saw the mullions to size. The length may differ from the wall length (see Chapter 4.4 Detail schematic beginning and end of the wall).

Attach the horizontal mullions with suitable screws. These screws are not included and must be suitable for the underlying structure.

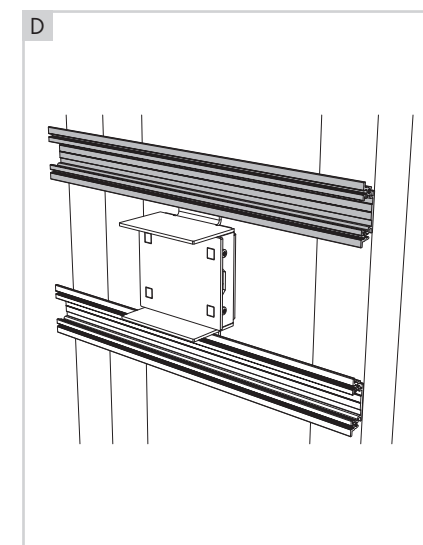
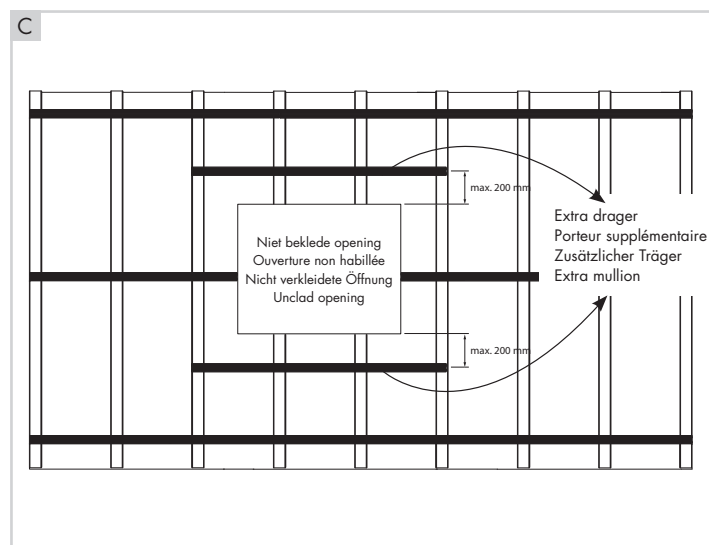
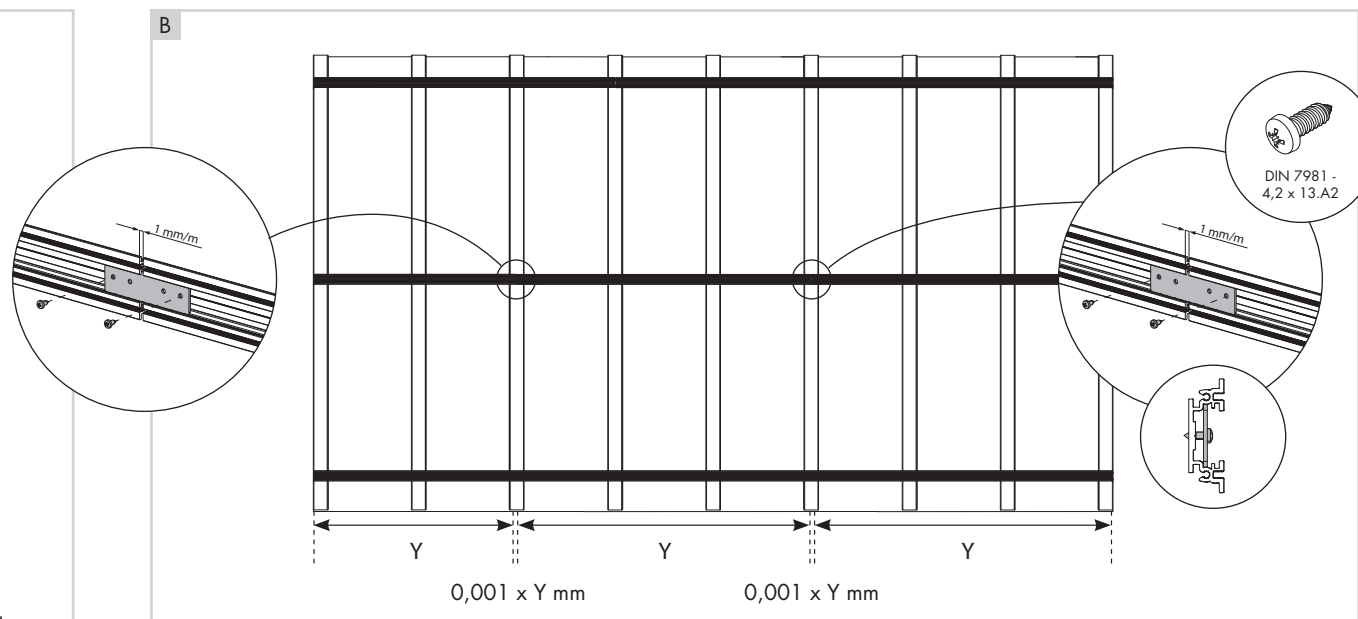
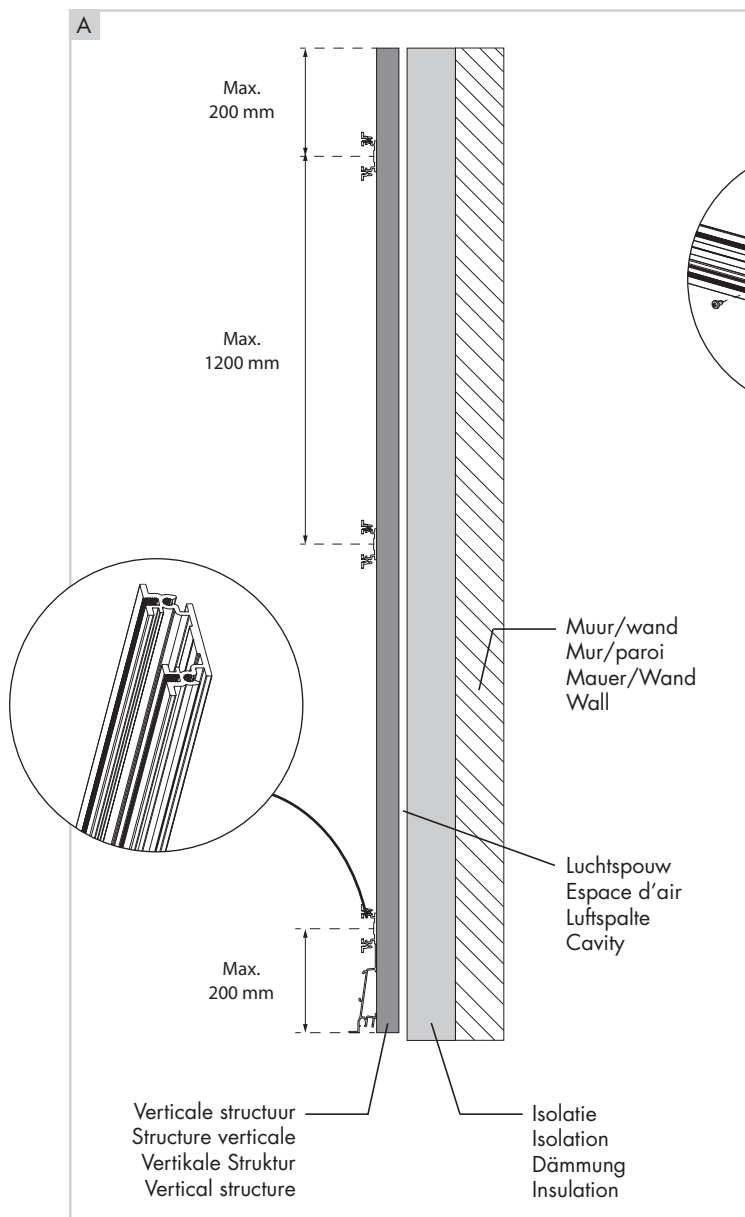
The maximum distance from the support profile to the centre of the bottom support is 200 mm.

The maximum distance from the centre of the top support to the highest point of the Linarte profiles is 200 mm.

The distance between 2 supports may not exceed a max. of 1200 mm. **A**

Note: The mullions are always in standard lengths and still need to be cut to size.

- You connect the supports to each other using a coupling plate with AZ.001 screws. Allow a clearance of 1 mm per metre between 2 mullions. **B**
- The distance between the opening and the mullion above or below it may not exceed 200 mm at an opening without requiring the addition of an extra mullion. **C**
- When integrating a technique (socket or intercom) in the Linarte wall, you need an additional mullion profile above and below the technique. See chapter 14. Installing the techniques. **D**



5. Opbouw van de Linarte gevelbekleding (vervolg 2)

5.3 Keuze van de clipsen

- Een clips 60 en clips 150 kunnen voor alle profielen gebruikt worden. De clips 150 wordt enkel bij secties groter dan 2500 mm gebruikt. **A**
Opmerking: Op de detailtekening van uw order staan de nodige clipsen per sectie vermeld.
- De clipsen 'klikken' één na één aan elkaar vast en de 60 of 150 clipsen kunnen onderling 2 mm in- of uitschuiven. Deze speling is van belang om de profielen wat te kunnen in- of uitschuiven. Zo moeten er op het einde van een wand geen profielen verzaagd worden. Alle bevestigingsribben van het profiel moeten op één clips gepositioneerd zijn. **B**
- Een clips 150 kan voor alle profielen gebruikt worden. Deze clipsen kunnen onderling echter niet in- of uitschuiven. Vandaar dat de clipsen van 150 altijd nominaal staan. Ook een clips 150 in combinatie met rechts een clips 60 kan niet schuiven en de profielen daarop dus ook niet. Indien links van de 150 clips een 60 clips gebruikt wordt, schuift dit wel. **C**
Opmerking: Op de detailtekening van uw order staat welke clipsen moeten in-/uitschuiven en welke nominaal geplaatst worden.
- Om de afstand tussen 2 clipsen op een nominale speling van 0 mm te houden, kan je er een nominale spacer op plaatsen. Je kan tussen deze clipsen dus niet meer gaan in- of uitschuiven. **D**
Opmerking: De spacer kan er indien nodig ook makkelijk terug afgehaald worden. Hiervoor gebruik je best een schroevendraaier met platte kop.

5. Construction du revêtement de façade Linarte (suite 2)

5.3 Choix des clips

- Les clips 60 et les clips 150 peuvent être utilisés pour tous les profils. Le clips 150 est uniquement utilisé pour des sections supérieures à 2500 mm. **A**
Remarque : Sur le dessin de détail de votre commande, les clips nécessaires sont mentionnés par section.
- Les clips se cliquent l'un à l'autre et les clips 60 ou 150 peuvent coulisser plus ou moins de 2 mm. Ce jeu permet de rapprocher ou éloigner les profils, afin d'éviter de devoir scier des profils à l'extrémité d'un mur. Toutes les encoches de fixation du profil doivent être positionnées sur un clips. **B**
- Le clips 150 peut être utilisé pour tous les profils. Mais ces clips 150 ne peuvent pas coulisser entre eux, ce qui fait que les clips 150 sont toujours en position nominale. De même un clips 150 combiné à un clips 60 situé à droite ne peut pas coulisser non plus, ni les profils suivants. Un clips 60 placé à gauche du clips 150 peut être coulissé. **C**
Remarque : Sur le dessin de détail de votre commande est indiqué quels sont les clips qui doivent être coulissés et ceux qui sont placés en position nominale.
- Pour maintenir la distance entre 2 clips à une position nominale de 0 mm, vous pouvez placer un espaceur nominal. Vous ne pouvez alors plus coulisser ces clips. **D**
Remarque : L'espaceur peut être enlevé très facilement si nécessaire. Pour cela il est conseillé d'utiliser un tournevis à tête plate.

5. Aufbau der Linarte-Fassadenverkleidung

(Fortsetzung 2)

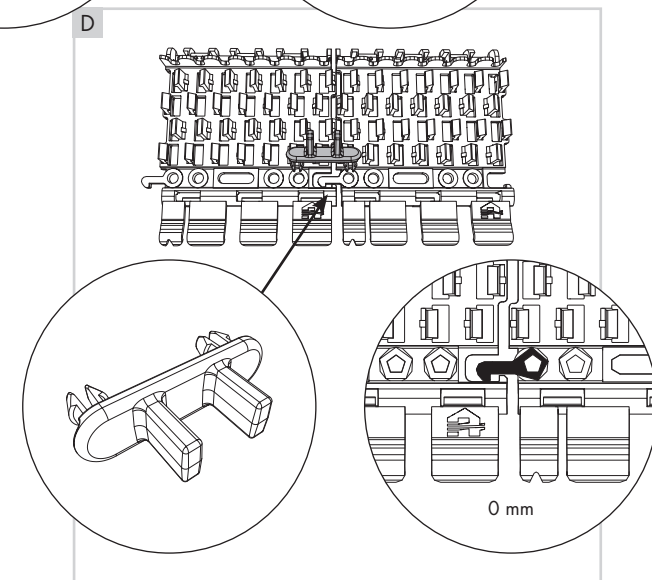
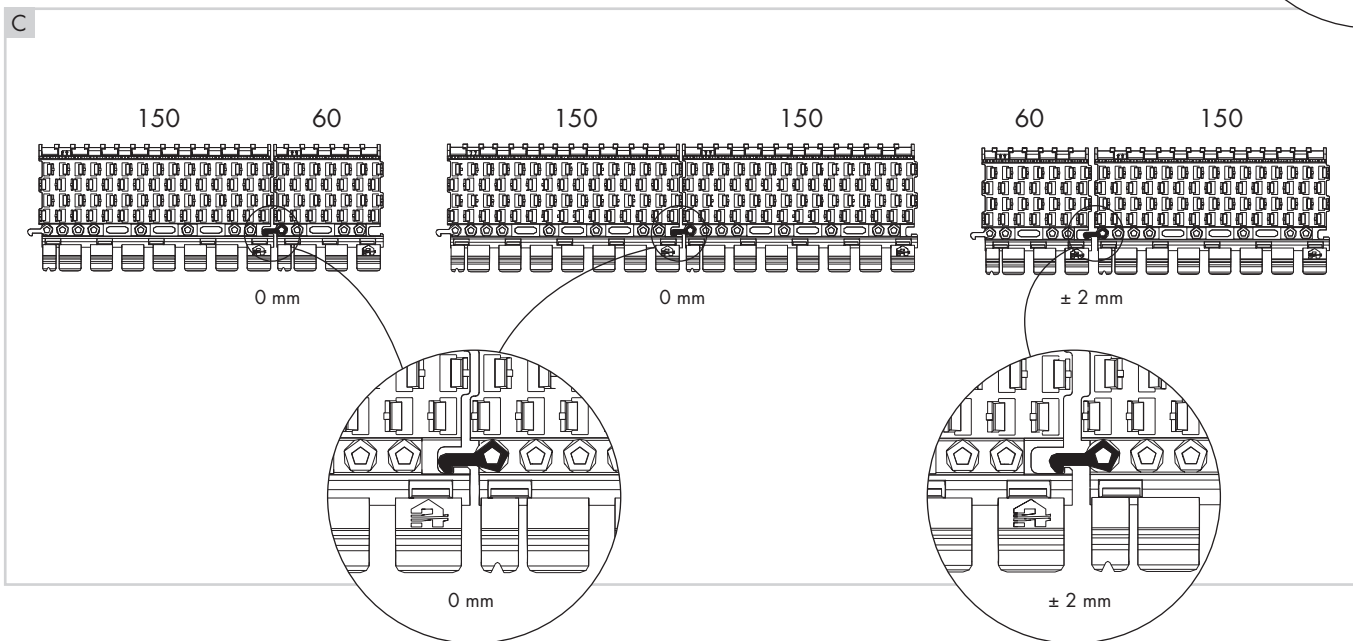
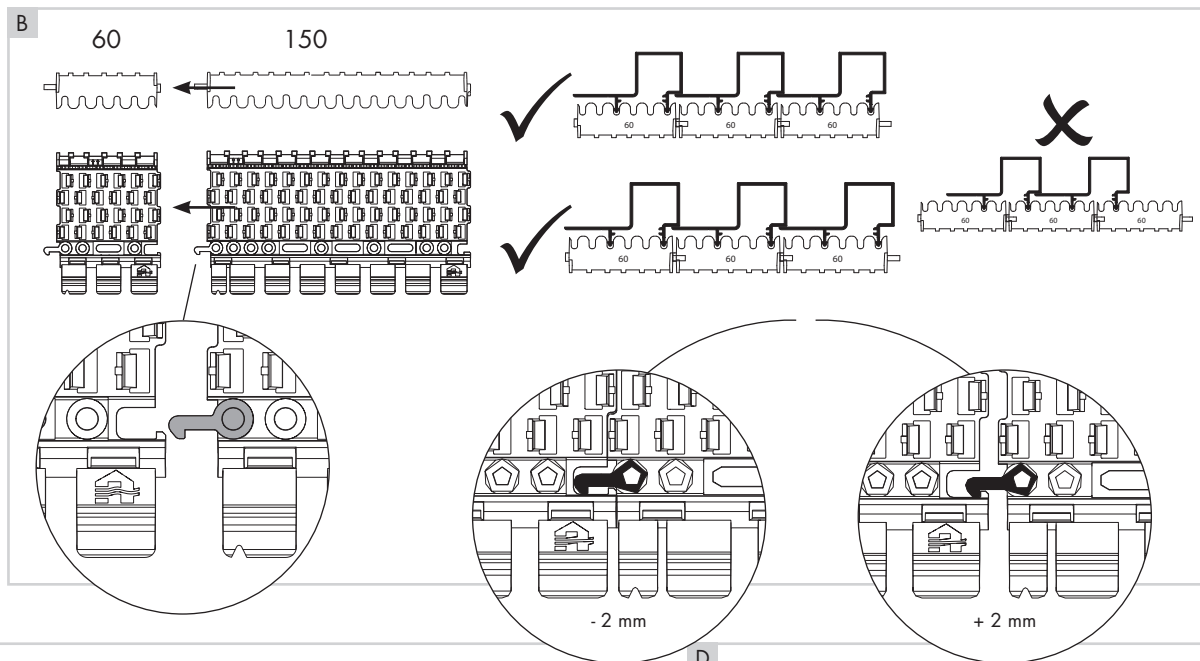
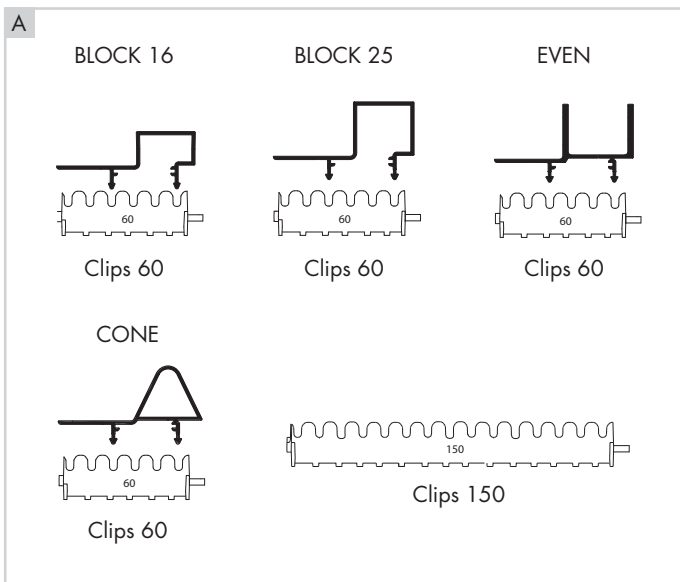
5.3 Wahl der Clipse

- Die Clips 60 und 150 können für alle Profile verwendet werden. Die Clips 150 werden nur bei Abschnitte über 2500 mm verwendet. **A**
Hinweis: Auf der Detailzeichnung Ihrer Bestellung sind die erforderlichen Clipse pro Abschnitt angegeben.
- Die Clipse klicken einzeln ineinander und die Clipse 60 oder 150 können untereinander 2 mm ein- oder ausgezogen werden. Dieses Spiel ist wichtig, um die Profile etwas hinein- oder herauszuziehen. So müssen am Ende einer Wand keine Profile abgesägt werden. Alle Befestigungsribben des Profils müssen an einem Clips positioniert sein. **B**
- Ein Clips 150 kann für alle Profile verwendet werden. Diese Clipse können untereinander jedoch nicht ein- oder ausgezogen werden. Daher befinden sich die Clips 150 immer in der Nennposition. Auch ein Clips 150 in Verbindung mit rechts einem Clips 60 kann nicht verschieben und die darauf befestigten Profile somit auch nicht. Wenn Sie links vom Clips 150 einen Clips 60 verwenden, lässt es sich doch verschieben. **C**
Hinweis: In der Detailzeichnung Ihrer Bestellung steht, welche Clipse hinein-/herausgezogen werden müssen und welche nominal montiert werden.
- Um den Abstand zwischen zwei Clipsen auf einem nominalen Spiel von 0 mm zu halten, kann man einen nominalen Abstandhalter montieren. Somit kann der Abstand zwischen diesen Clipsen nicht mehr verändert werden. **D**
Hinweis: Der Abstandhalter kann bei Bedarf auch wieder einfach entfernt werden. Dafür verwenden Sie am besten einen Schraubenzieher mit flachem Kopf.

5. Construction of the Linarte façade cladding (continued 2)

5.3 Choice of clips

- A Clip 60 and a clip 150 can be used for all profiles. The clip 150 is only used for sections larger than 2500 mm. **A**
Note: The detailed drawing of your order shows the necessary clips per section.
- The clips 'click' one after the other and the 60 or 150 clips can slide in or out 2 mm apart. This play is important to be able to slide the profiles in or out a little. No profiles need to be sawn at the end of a wall. It is important that the position and width of the profile match the clip. All profile joists must be positioned on one clip. **B**
- A Clip 150 can be used for all profiles. However, these clips cannot be slid in or out. It is for this reason that 150 clips are always in the nominal position. Also, a Clip 150 in combination with a Clip 60 on the right cannot slide, and therefore the profiles on them cannot either. A Clip 60 used to the left of the Clip 150 will, however, slide. **C**
Note: The detailed drawing of your order shows which clips should slide in/out and which clips should be placed nominally.
- To keep the distance between 2 clips at a nominal clearance of 0 mm, you can fit a nominal spacer. This means you cannot slide these clips in or out any more. **D**
Note: The spacer can also be easily retrieved if necessary. It is best to use a screwdriver with a flat head.



5. Opbouw van de Linarte gevelbekleding (vervolg 3)

5.4 Plaatsen van de clipsen

- U kan de clipsen maar in één richting gebruiken. Hang de clips over de bovenkant van de drager en 'klik' de clips onderaan vast op de drager. De eerste en laatste clips van elke sectie dient u vast te schroeven op de verschillende dragers. **A**
- U klikt de ene clips naast de andere op de drager. Verschuif de clip op de drager en klik deze vast aan de vorige. **B**
- Wij raden aan om elke 3 m een clips vast te schroeven op de verschillende dragers. **C**
- Zorg ervoor dat de verschillende clipsen verticaal identiek gepositioneerd zijn over de verschillende dragers. Je kan dit het best controleren door één profiel op de clipsen te plaatsen. **D**

Opmerking: Een reeks in- of uitgeschoven clipsen dient u bij het begin en op het einde steeds vast te schroeven.

- De laatste clips van elke sectie mag niet voorbij het laatste profiel van die sectie komen. Zaag zo nodig de clip af.

Bij het starten van elke sectie moeten de clipsen opnieuw verticaal uitgelijnd worden over de verschillende dragers. **E**

Opmerking: Bij elke sectie worden een aantal individuele clipsen nominaal voorzien. Deze kunnen zo nodig in of uitgeschoven worden om afwijkingen op te vangen.

5. Construction du revêtement de façade Linarte (suite 3)

5.4 Installation des clips

- Vous ne pouvez utiliser les clips que dans un seul sens. Accrochez le clips au côté supérieur du porteur et 'cliquez'-le au bas du porteur pour le fixer. Le premier clips doit toujours être vissé et ceci sur les différents porteurs. **A**
- Cliquez les clips l'un à côté de l'autre sur le porteur. Coulissez le clips sur le porteur et cliquez-le au clips précédent. **B**
- Nous vous conseillons de fixer tous les 3 m un clips à l'aide d'une vis sur les différents porteurs. **C**
- Vérifiez que les différents clips sont bien positionnés verticalement de manière identique sur les différents porteurs. Vous pouvez le contrôler en plaçant un profil sur les clips. **D**

Remarque : Une série de clips coulissés doit toujours être fixée à l'extrémité, au début et à la fin.

- Le dernier clips de chaque section ne peut pas dépasser du dernier profil de cette section. Si nécessaire, découpez le clips.

Au départ de chaque section il faut à nouveau aligner les clips verticalement sur les différents porteurs. **E**

Remarque : Pour chaque section on prévoit un certain nombre de clips nominaux. Ceux-ci peuvent être coulissés si nécessaire pour compenser des différences.

5. Aufbau der Linarte-Fassadenverkleidung (Fortsetzung 3)

5.4 Montage der Clipse

- Sie können die Clipse nur in einer Richtung verwenden. Hängen Sie die Clipse über die Oberseite des Trägers und „klicken“ Sie die Clipse unten am Träger fest. Jeweils der erste und letzte Clips eines Abschnitts muss am jeweiligen Träger fest geschraubt werden. **A**
- Sie klicken einen Clips neben den anderen auf den Träger. Verschieben Sie den Clips auf dem Träger und klicken Sie ihn am vorherigen fest. **B**
- Wir empfehlen, alle 3 m einen Clips an dem jeweiligen Träger festzuschrauben. **C**
- Achten Sie darauf, dass die verschiedenen Clipsen vertikal über die verschiedenen Träger identisch positioniert sind. Sie können das am besten kontrollieren, indem Sie ein Profil an den Clips befestigen. **D**

Hinweis: Eine Reihe hinein- oder herausgezogener Clips muss zu Beginn und am Ende immer festgeschraubt werden.

Der letzte Clips jedes Abschnitts darf nicht über das letzte Profil dieses Abschnitts hinausragen. Sägen Sie den Clips bei Bedarf ab.

Zu Beginn jedes Abschnitts müssen die Clips erneut vertikal über den verschiedenen Trägern ausgerichtet werden. **E**

Hinweis: Für jeden Abschnitt werden eine Anzahl Clips nominell bereitgestellt. Bei Bedarf können diese eingefahren oder ausgefahren werden, um Abweichungen auszugleichen.

5. Construction of the Linarte façade cladding (continued 3)

5.4 Installation of the clips

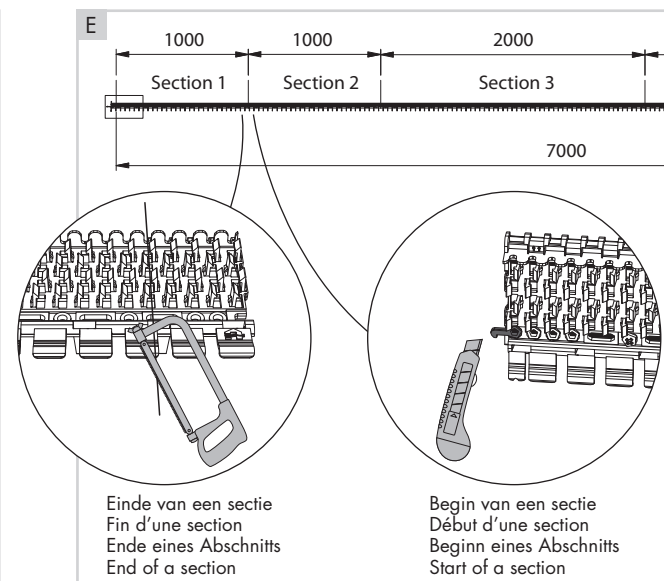
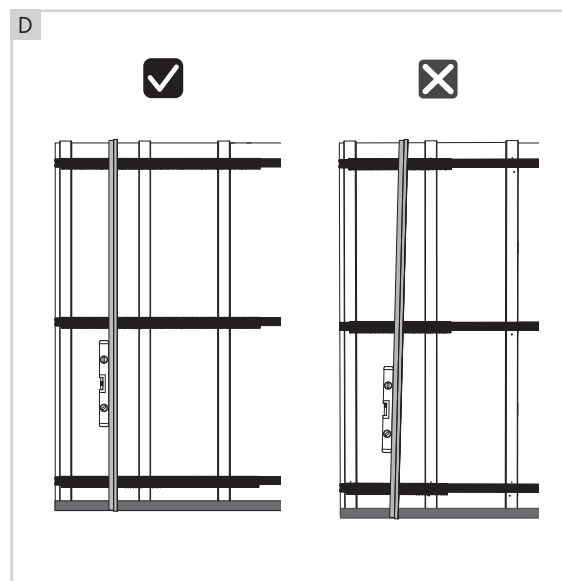
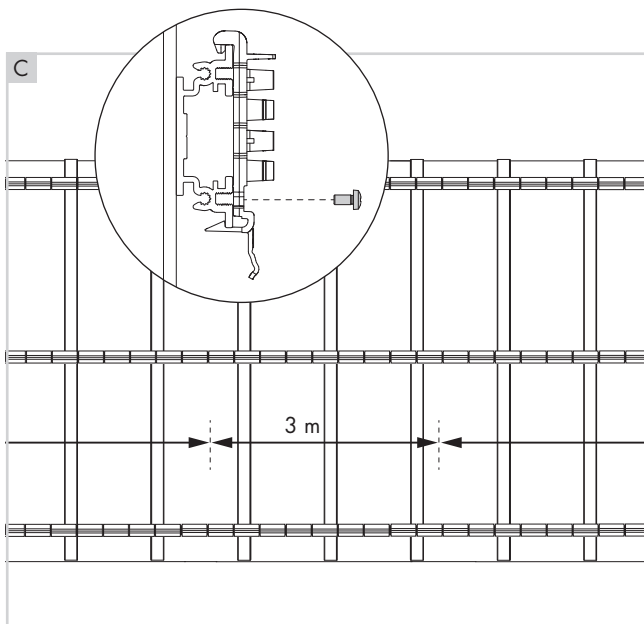
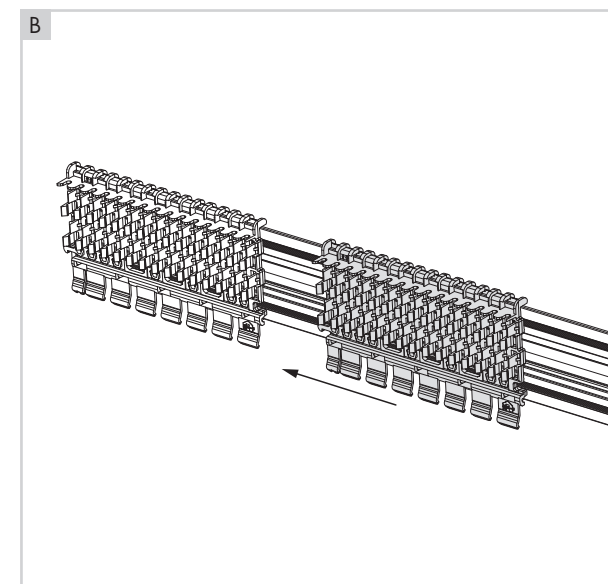
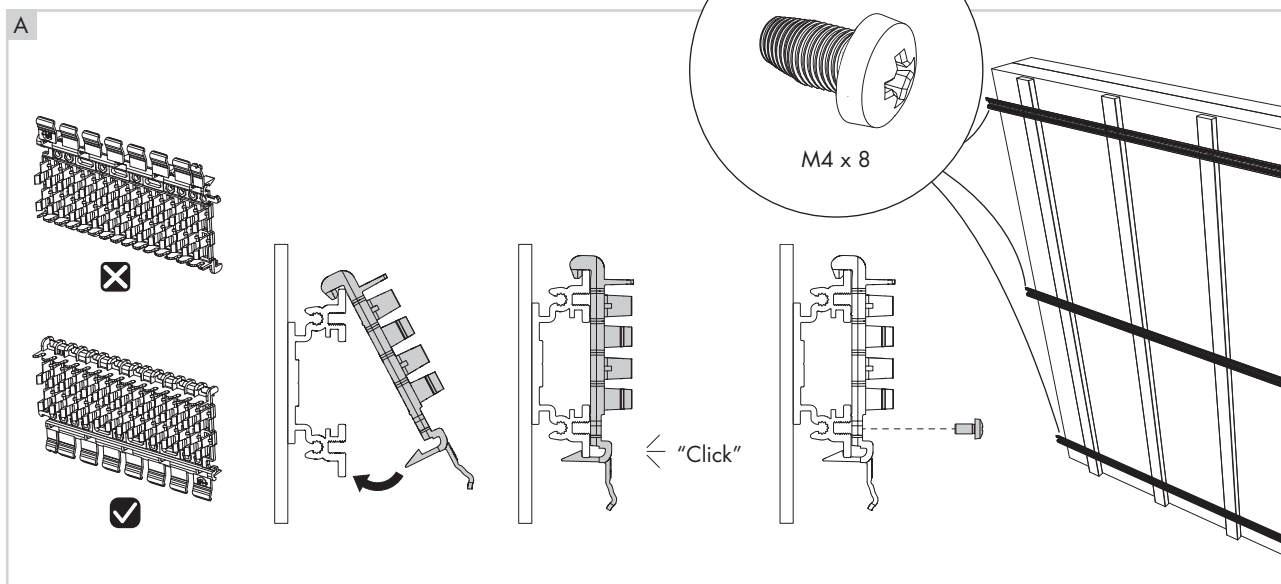
- You can only use the clips in one direction. Hang the clips over the top of the mullion and 'click' the clips on the bottom of the mullion. The first and last clips of each section should be screwed to the different mullions. For wide walls you need to screw one clip every 3 m. **A**
- You click one clip next to the other on the mullion. Slide the clip onto the mullion and click it onto the previous one. **B**
- We recommend screwing one clip every 3 m to the different mullions. **C**
- Make sure that the different clips are identically positioned vertically over the different mullions. The best way to check this is to place one profile on the clips. **D**

Note: A series of retracted or extended clips must always be screwed on at the beginning and end.

- The final clips of each section must not extend beyond the last profile of that section. If necessary, saw the clip down.

The clips must be vertically re-aligned across the different mullions at the start of each section. **E**

Note: A number of individual clips are nominally provided for each section. These can be retracted or extended to compensate deviations.



5. Opbouw van de Linarte gevelbekleding (vervolg 4)

5.5 Plaatsen van de profielen

- Positioneer eerst en vooral het Linarte profiel op de juiste positie t.o.v. de clips en dit over de verschillende dragers. **A**

Opmerking: Op de detailtekening van uw order staan de nodige profielen per sectie vermeld.

5. Construction du revêtement de façade Linarte (suite 4)

5.5 Installation des profils

- Positionnez avant tout le profil Linarte à la bonne position par rapport aux clips et ceci pour les différents porteurs. **A**

Remarque : Sur le dessin de détail de votre commande, les profils nécessaires sont mentionnés par section.

5. Aufbau der Linarte-Fassadenverkleidung (Fortsetzung 4)

5.5 Montage der Profile

- Positionieren Sie zuerst das Linarte-Profil in der richtigen Position auf dem Clips und über alle Träger. **A**

Hinweis: Auf der Detailzeichnung Ihrer Bestellung sind die erforderlichen Profile pro Abschnitt angegeben.

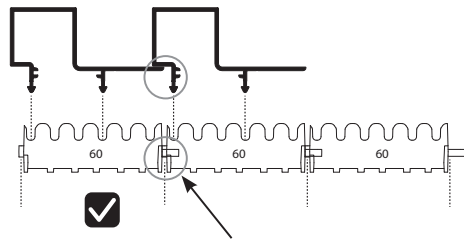
5. Construction of the Linarte façade cladding (continued 4)

5.5 Installation of the profiles

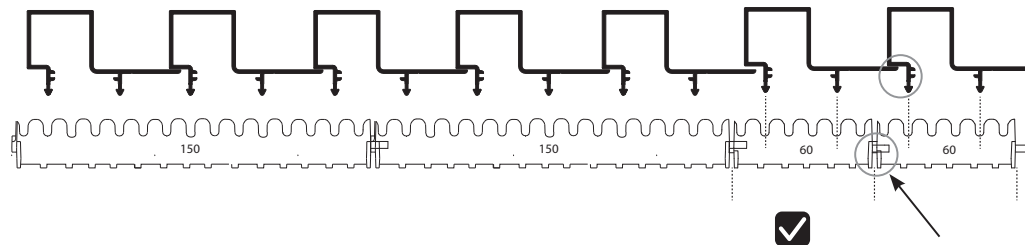
- First and foremost position the Linarte profile in the correct position with respect to the clips and this over the different mullions. **A**

Note: The detailed drawing of your order shows the necessary clips per section.

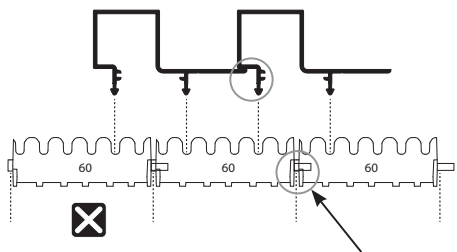
A



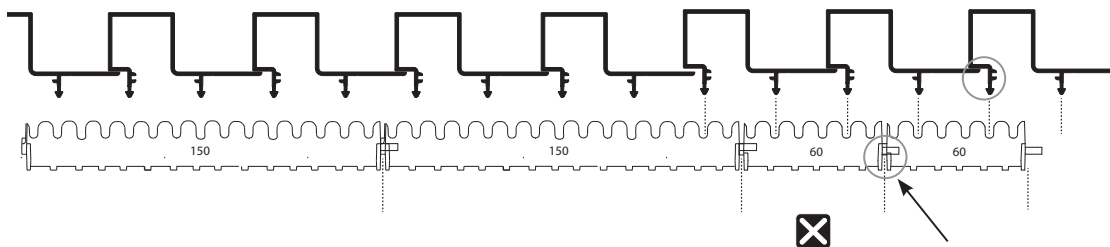
In-/uitschuiven mogelijk
Possible de coulisser vers l'intérieur/l'extérieur
Ein-/Ausziehen möglich
Sliding in/out possible



In-/uitschuiven mogelijk
Possible de coulisser vers l'intérieur/l'extérieur
Ein-/Ausziehen möglich
Sliding in/out possible



In-/uitschuiven NIET mogelijk
PAS possible de coulisser vers l'intérieur/l'extérieur
Ein-/Ausziehen NICHT möglich
Sliding in/out NOT possible



In-/uitschuiven NIET mogelijk
PAS possible de coulisser vers l'intérieur/l'extérieur
Ein-/Ausziehen NICHT möglich
Sliding in/out NOT possible

5. Opbouw van de Linarte gevelbekleding (vervolg 5)

5.5 Plaatsen van de profielen (vervolg)

- Het profiel moet mooi verticaal gepositioneerd zijn, want bij schuin inklikken van de profielen kunnen clipsen beschadigd geraken. Beschadigde clipsen zijn niet veilig en moeten altijd vervangen worden. **A**

Opmerking: Elk profiel steunt onderaan op het steunprofiel.

- 'Klik' het profiel vast op de clips. Dit kan door het profiel schuin of recht in te zetten en vast te duwen met de hand.

Opmerking: Het profiel niet inkloppen met een hamer, want daarbij kan profiel en clips beschadigd worden. **B**

- Indien nodig kan een profiel ook makkelijk verwijderd worden. Dit kan eveneens met de hand, via een schuine kracht op het profiel. **C**
- Klik de volgende profielen op dezelfde wijze vast als het eerste profiel. **D**

Opmerking: Indien er LED-modules worden geïntegreerd, dient u de bekabeling te voorzien vóór het plaatsen van de profielen.

5. Construction du revêtement de façade Linarte (suite 5)

5.5 Installation des profils (suite)

- Le profil doit être positionné de manière bien verticale, car en cas de cliquage en biais des profils, les clips peuvent être endommagés. Les clips endommagés ne sont pas sûrs et doivent toujours être remplacés. **A**

Remarque : Chaque profil est supporté par le profil de support en bas.

- Cliquez le profil sur les clips pour le fixer. Ceci est plus facile si vous introduisez le profil de manière inclinée et que vous poussez ensuite avec la main.

Remarque : N'utilisez pas de marteau car vous pourriez endommager le profil et les clips. **B**

- Si nécessaire, il est facile d'enlever un profil. Ceci peut aussi être effectué à la main, par une pression inclinée sur le profil. **C**
- Cliquez les profils suivants de la même manière que le premier. **D**

Remarque : Si vous devez intégrer des modules leds, vous devez prévoir le câblage avant de placer les profils.

5. Aufbau der Linarte-Fassadenverkleidung

(Fortsetzung 5)

5.5 Montage der Profile (Fortsetzung)

- Das Profil muss korrekt vertikal positioniert werden, denn beim schrägen Anklicken der Profile können Clipse beschädigt werden. Beschädigte Clips sind nicht sicher und müssen immer ausgetauscht werden. **A**

Hinweis: Jedes Profil stützt unten auf dem Stützprofil.

- „Klicken“ Sie das Profil auf den Clips. Hierzu kann man das Profil schräg oder gerade einsetzen und mit der Hand festdrücken.

Hinweis: Das Profil nicht mit einem Hammer einschlagen, denn dabei können Profil und Clips beschädigt werden. **B**

- Bei Bedarf kann ein Profil auch leicht entfernt werden. Dies kann auch von Hand durch Ausüben einer schrägen Kraft auf das Profil erfolgen. **C**
- Klicken Sie die folgenden Profile genauso fest wie das erste Profil. **D**

Hinweis: Wenn LED-Module integriert werden, müssen Sie die Verkabelung vor der Montage der Profile vorsehen.

5. Construction of the Linarte façade cladding (continued 5)

5.5 Installation of the profiles (continued)

- The profile must be positioned nice and vertically, as clicking in the profiles obliquely can damage clips. Damaged clips are not safe and must always be replaced. **A**

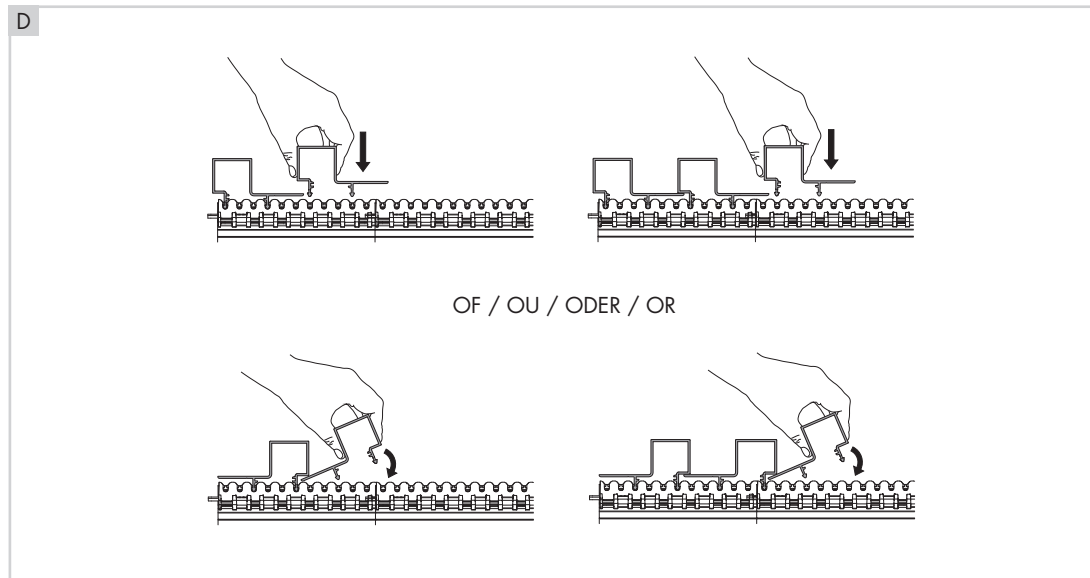
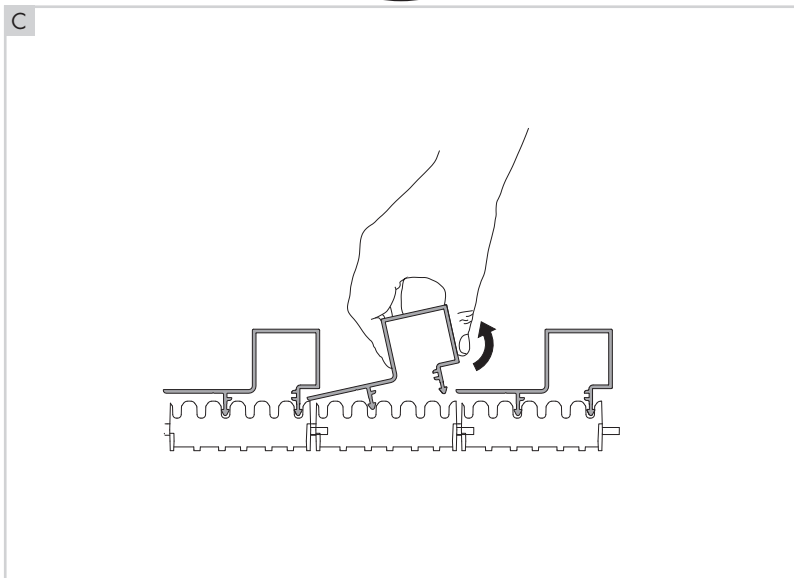
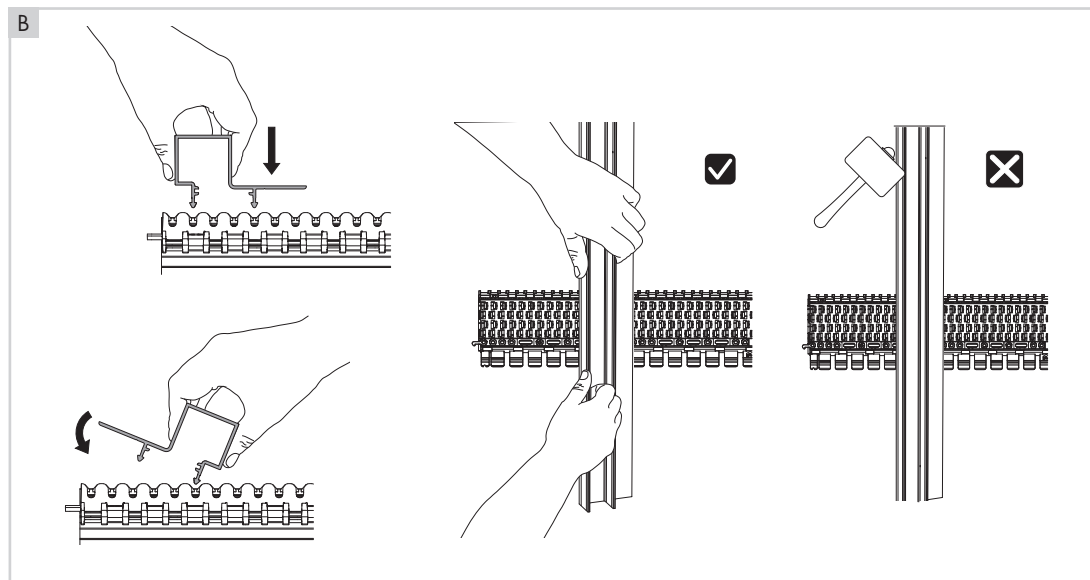
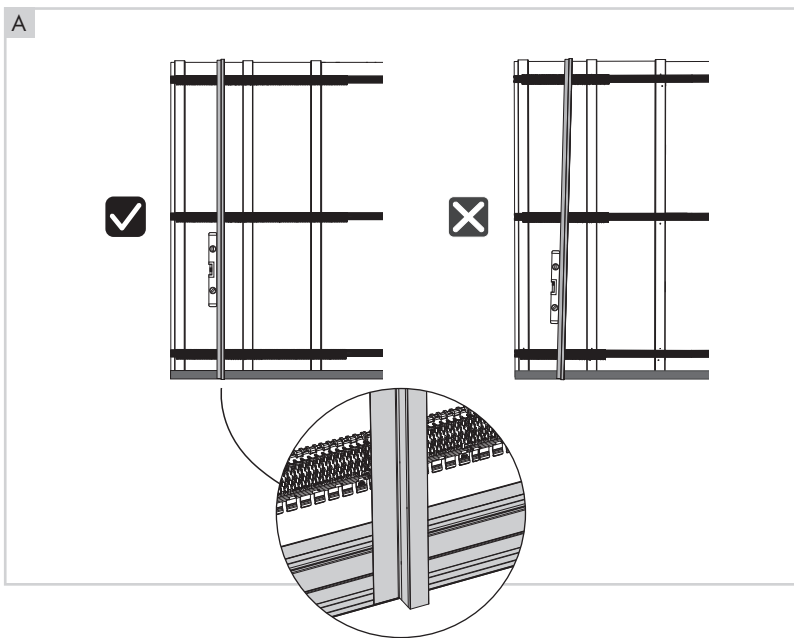
Note: Each profile is supported at the bottom by the support profile.

- 'Click' the profile onto the clips. This can be done by tilting or straightening the profile and pushing it in place by hand.

Note: Do not hammer the profile, as this can damage the profile and clips. **B**

- A profile can also simply be removed, if necessary. This can also be done manually by applying force to the profile at an angle. **C**
- Click the following profiles in the same way as the first profile. **D**

Note: If LED modules are integrated, the cabling must be provided before installing the profiles.



5. Opbouw van de Linarte gevelbekleding (vervolg 6)

5.6 Plaatsen van het logo

- Kies de plaats waar je het logo (8598) wenst aan te brengen en schuif het logo over het profiel alvorens het profiel vast te klikken. **A**

5.7 Plaatsen van de drager op een buitenhoek

- De afstand tussen de horizontale dragers onderling werd eerder beschreven in de rubriek 5.2 Plaatsen van de dragers.

Op een buitenhoek dienen de dragers 6 mm van elkaar uit te steken.

Bekijk uw detailtekening om de juiste drager te laten doorlopen. **B**

Opmerking: de dragers mogen niet tegen elkaar komen in de hoek (6 mm afstand), dit om uitzetting toe te laten.

5. Construction du revêtement de façade Linarte (suite 6)

5.6 Installer le logo

- Choisissez l'endroit où vous souhaitez appliquer le logo (8598) et faites glisser le logo sur le profil avant de cliquer sur le profil pour le mettre en place. **A**

5.7 Installation du porteur sur un angle extérieur

- La distance entre les porteurs horizontaux a été décrite précédemment dans la rubrique 5.2 Installation des porteurs.

À l'angle extérieur, les porteurs doivent dépasser de 6 mm l'un de l'autre.

Regardez votre dessin de détail pour laisser dépasser le bon porteur. **B**

Remarque : les porteurs ne peuvent pas se toucher dans un angle (distance à respecter = 6 mm). Ceci pour permettre la dilatation thermique.

5. Aufbau der Linarte-Fassadenverkleidung

(Fortsetzung 6)

5.6 Anbringen des Logos

- Wählen Sie die Stelle, an der Sie das Logo (8598) anbringen möchten, und schieben Sie das Logo über das Profil, bevor Sie das Profil anklicken. **A**

5.7 Montage des Trägers auf einer Außenecke

- Der Abstand zwischen den horizontalen Trägern untereinander wurde in Rubrik 5.2 Montage der Träger beschrieben.

Bei einer Außenecke müssen die Träger 6 mm voneinander abstehen.

Welcher Träger durchgehend verlaufen muss, entnehmen Sie bitte Ihrer Detailzeichnung. **B**

Hinweis: Die Träger dürfen in der Ecke nicht aneinander anschließen (6 mm Abstand), um die Wärmeausdehnung zuzulassen.

5. Construction of the Linarte façade cladding (continued 6)

5.6 Placing the logo

- Choose the location where you wish to apply the logo (8598) and slide the logo over the profile before clicking the profile in place. **A**

5.7 Installation of the mullion on an outside corner

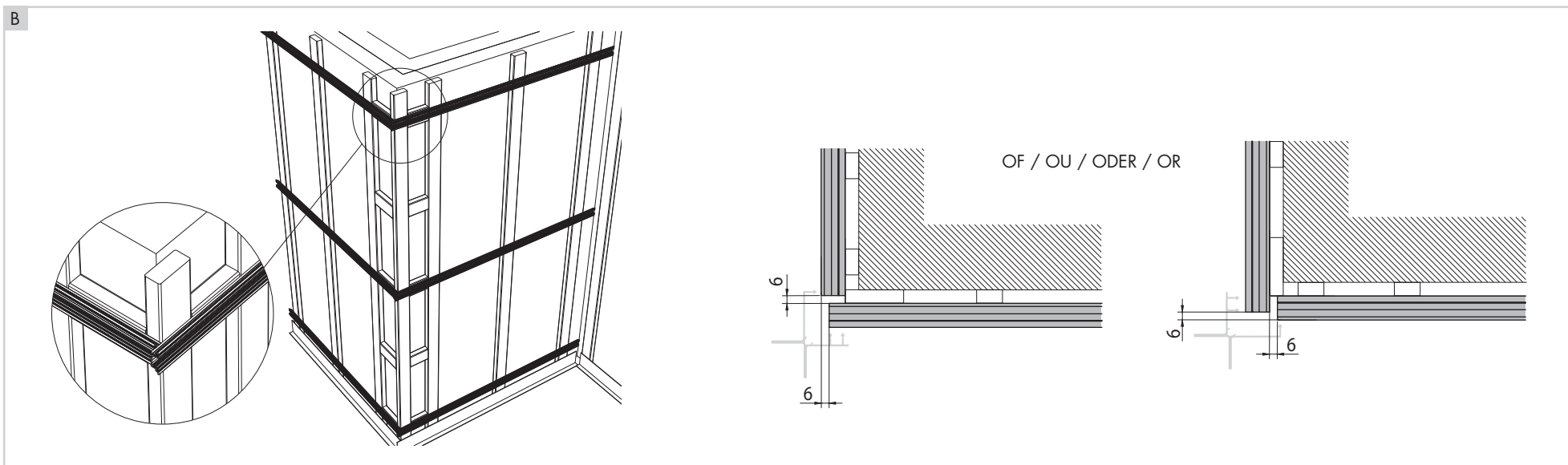
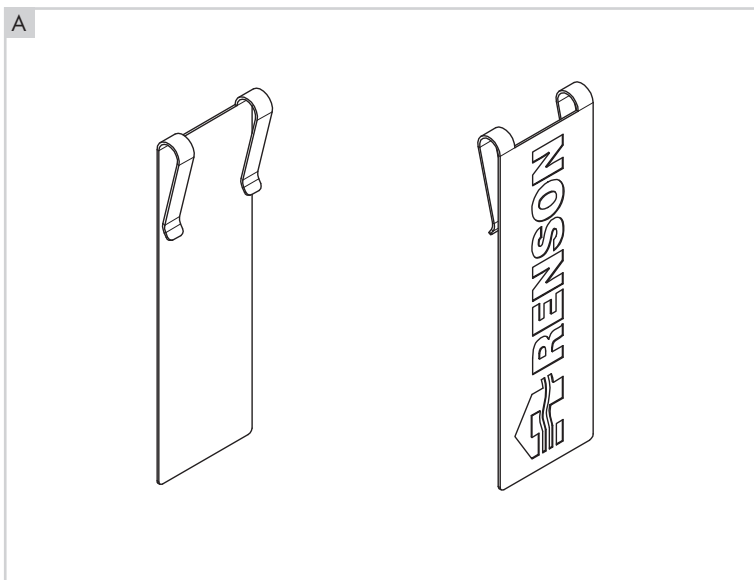
- The distance between the horizontal mullions was previously described in section 5.2 Installation of the mullions.

On an outer corner, the supports must protrude 6 mm from each other.

The mullion protrudes from the side where we attach the outside corner.

View your detailed drawing to let the right mullion run through. **B**

Note: The mullions must not intersect in the corner (6 mm apart) to allow sufficient room for expansion.



5. Opbouw van de Linarte gevelbekleding (vervolg 7)

5.8 Plaatsen van de clipsen op een buitenhoek

- U kan de clipsen maar in één richting gebruiken. Hang de clips over de bovenkant van de drager en 'klik' de clips onderaan vast op de drager. De eerste clips dient u ook steeds vast te schroeven en dit op de verschillende dragers. **A**
Op een hoek dien je, na het plaatsen van het hoekprofiel, de 1e clips op beide zijden van de hoek ook vast te schroeven en dit op elke drager. Ook de eerste en laatste clips van elke sectie dient u vast te schroeven. Bij brede wanden dien je elke 3m een clips vast te schroeven.
- U klikt de ene clips naast de andere op de drager. Verschuif de clip op de drager en klik deze vast aan de vorige. **B**
- Indien bij plaatsen van de clips het haakje links uitsteekt, dient u dit haakje af te snijden. **C**
- Op de andere drager op de hoek, plaatst u de clips tot tegen de hoek. Indien u de clips naar links tot tegen de drager schuift, dient u ook het haakje aan de clips af te snijden. **D**

5. Construction du revêtement de façade Linarte (suite 7)

5.8 Installation des clips sur un angle extérieur

- Vous ne pouvez utiliser les clips que dans un seul sens. Accrochez le clips au côté supérieur du porteur et 'cliquez'-le au bas du porteur pour le fixer. Le premier clips doit toujours être vissé et ceci sur les différents porteurs. **A**
Dans un angle, après avoir placé le profil d'angle, vous devez également visser le 1er clips des deux côtés de l'angle et ceci sur chaque porteur. Vous devez également visser les premier et dernier clips de chaque section. Avec des murs larges, vous devez visser un clips tous les 3 m.
- Cliquez les clips l'un à côté de l'autre sur le porteur. Coulissez le clips sur le porteur et cliquez-le au clips précédent. **B**
- Si le petit crochet dépasse à gauche lors de l'installation du clips, vous devez couper ce petit crochet. **C**
- Sur l'autre porteur dans l'angle, placez les clips jusque contre l'angle. Si vous coulissez les clips vers la gauche contre le porteur, vous devez aussi découper le petit crochet. **D**

5. Aufbau der Linarte-Fassadenverkleidung

(Fortsetzung 7)

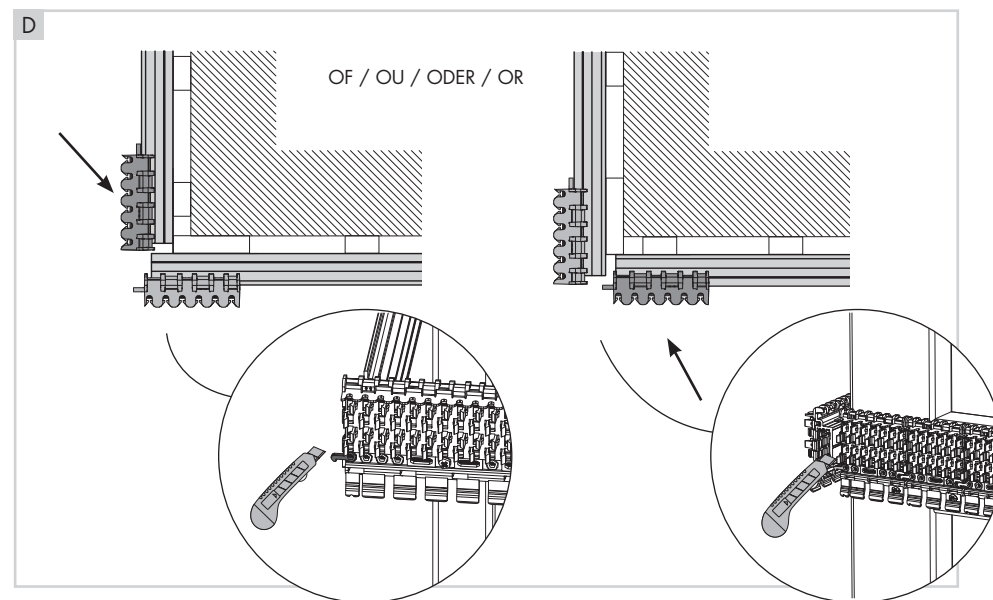
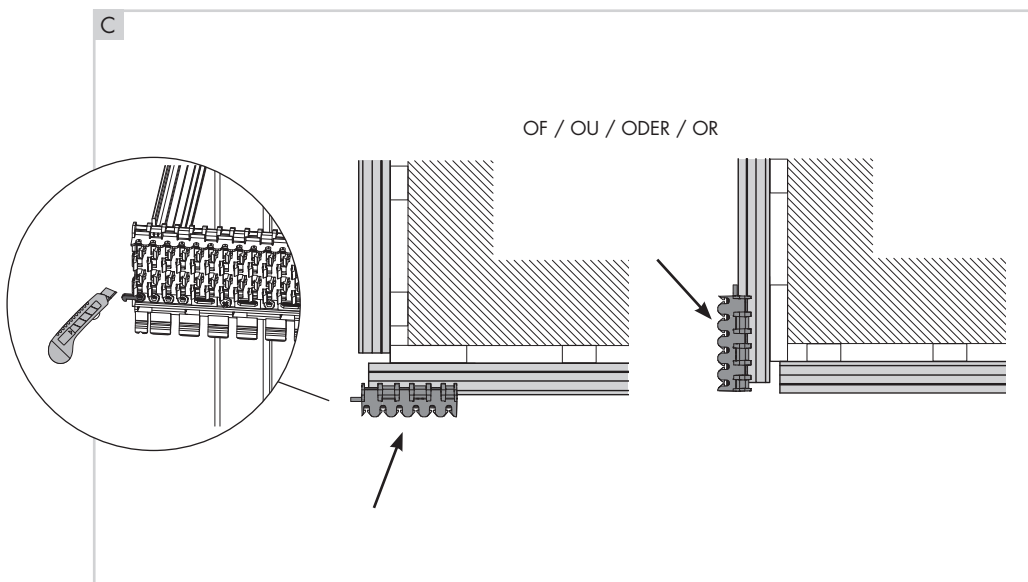
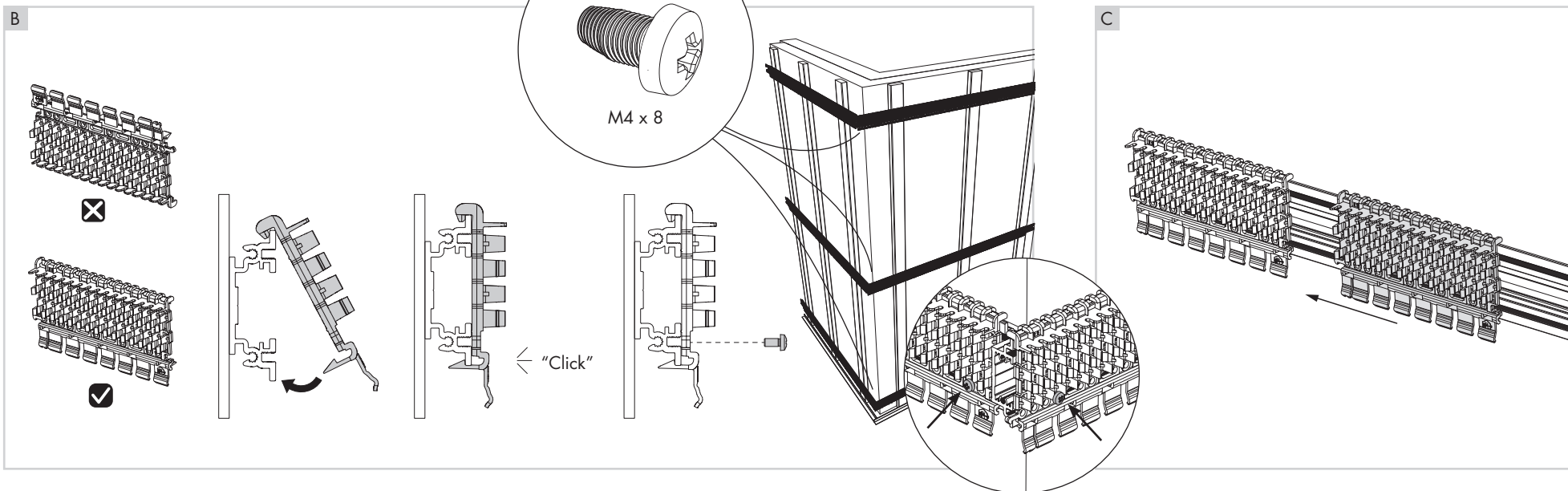
5.8 Montage der Clipse auf einer Außenecke

- Sie können die Clipse nur in eine Richtung verwenden. Hängen Sie die Clipse über die Oberseite des Trägers und „klicken“ Sie die Clipse unten am Träger fest. Den ersten Clips müssen Sie auch immer festschrauben und zwar auf allen Trägern. **A**
An einer Ecke müssen Sie nach dem Anbringen des Eckprofils den 1. Clips auch an beiden Seiten der Ecke festschrauben und zwar an jedem Träger. Auch den ersten und letzten Clips eines jeden Abschnitts müssen Sie verschrauben. Bei breiten Wänden muss alle 3m ein Clips fest geschraubt werden.
- Sie klicken einen Clips neben den anderen auf den Träger. Verschieben Sie den Clips auf dem Träger und klicken Sie ihn am vorherigen fest. **B**
- Wenn beim Montieren der Clips der Haken links herausragt, müssen Sie diesen Haken abschneiden. **C**
- An dem anderen Träger an der Ecke montieren Sie die Clipse bis an die Ecke. Wenn Sie die Clipse nach links bis an den Träger schieben, müssen Sie auch den Haken an den Clipsen abschneiden. **D**

5. Construction of the Linarte façade cladding (continued 7)

5.8 Installation of the clips on an outside corner

- You can only use the clips in one direction. Hang the clips over the top of the mullion and 'click' the clips on the bottom of the mullion. The first clips should also always be screwed to the different mullions. **A**
After installing the corner profile, for corners, you will also need to screw the 1st clips on both sides of the corner for each mullion. The first and last clips of each section should be screwed tight. For wide walls you need to screw one clip every 3 m.
- You click one clip next to the other on the mullion. Slide the clip onto the mullion and click it onto the previous one. **B**
- If the hook protrudes to the left when placing the clips, you must cut off this hook. **C**
- On the other mullion on the corner, place the clips up to the corner. If you slide the clips to the left against the mullion, you must also cut off the hook on the clips. **D**



5. Opbouw van de Linarte gevelbekleding (vervolg 8)

5.9 Plaatsen van de hoekprofielen op een buitenhoek

- Klik het hoekprofiel vast op de clipsen ter hoogte van de buitenhoek. Klik dit vast met uw handpalmen. Zeker niet vastkloppen! **A**
- Zodra de positie van de eerste clips van een wand of in de hoek definitief bepaald is, schroeft u deze clips ook vast op de drager (M4 x 8). **B**

5. Construction du revêtement de façade Linarte (suite 8)

5.9 Installation des profils d'angle sur un angle extérieur

- Cliquez le profil d'angle sur les clips à la hauteur de l'angle extérieur. Cliquez-le à l'aide de la main. Surtout ne pas frapper ! **A**
- Dès que la position du premier clips sur un mur ou dans un angle est définitivement fixée, fixez ce clips au porteur à l'aide d'une vis (M4x8). **B**

5. Aufbau der Linarte-Fassadenverkleidung (Fortsetzung 8)

5.9 Montage der Eckprofile an einer Außenecke

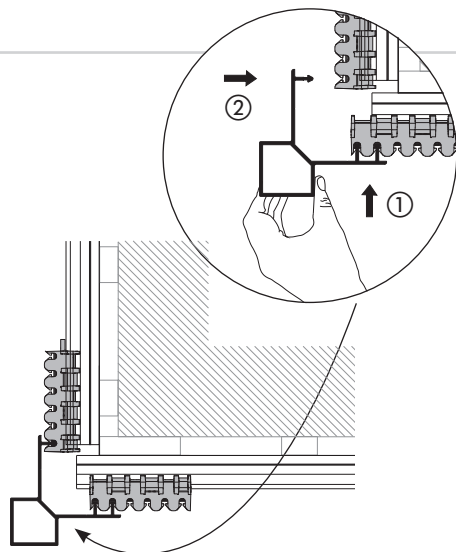
- Klicken Sie das Eckprofil auf die Clipse in Höhe der Außenecke. Klicken Sie diese mit Ihren Handflächen fest. Nicht schlagen! **A**
- Sobald die Position des ersten Clips einer Wand oder in der Ecke definitiv bestimmt ist, schrauben Sie diesen Clips auch auf dem Träger fest (M4 x 8). **B**

5. Construction of the Linarte façade cladding (continued 8)

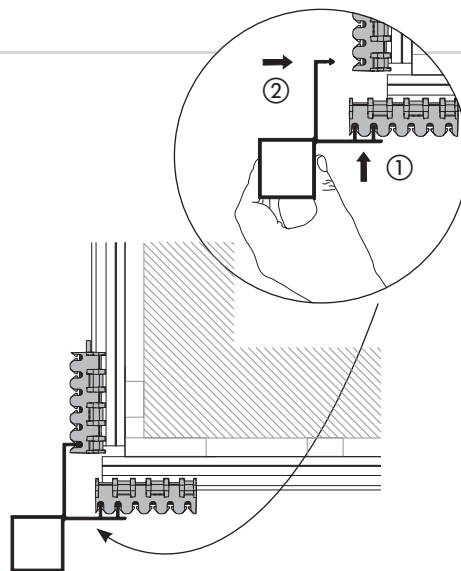
5.9 Installation of the corner profiles on an outside corner

- Snap the corner profile onto the clips at the outside corner. Snap this on with your palms. Definitely do not hammer! **A**
- As soon as the position of the first clips of a wall or in the corner has been definitively determined, screw these clips onto the mullion (M4 x 8). **B**

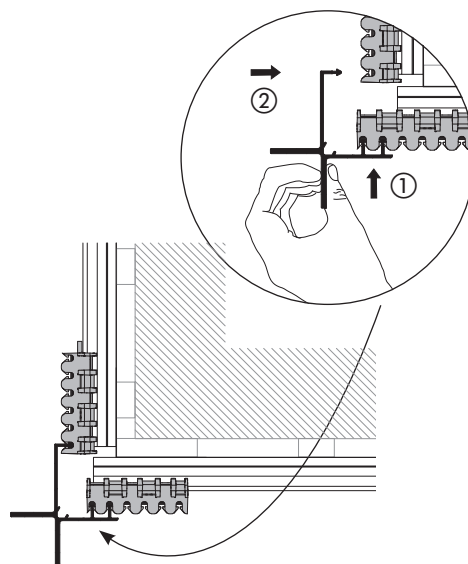
A



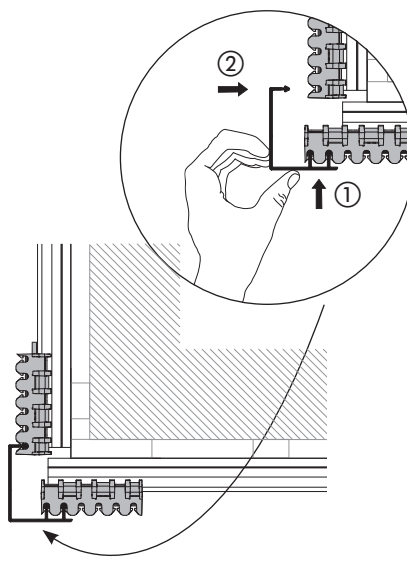
BLOCK 16



BLOCK 25

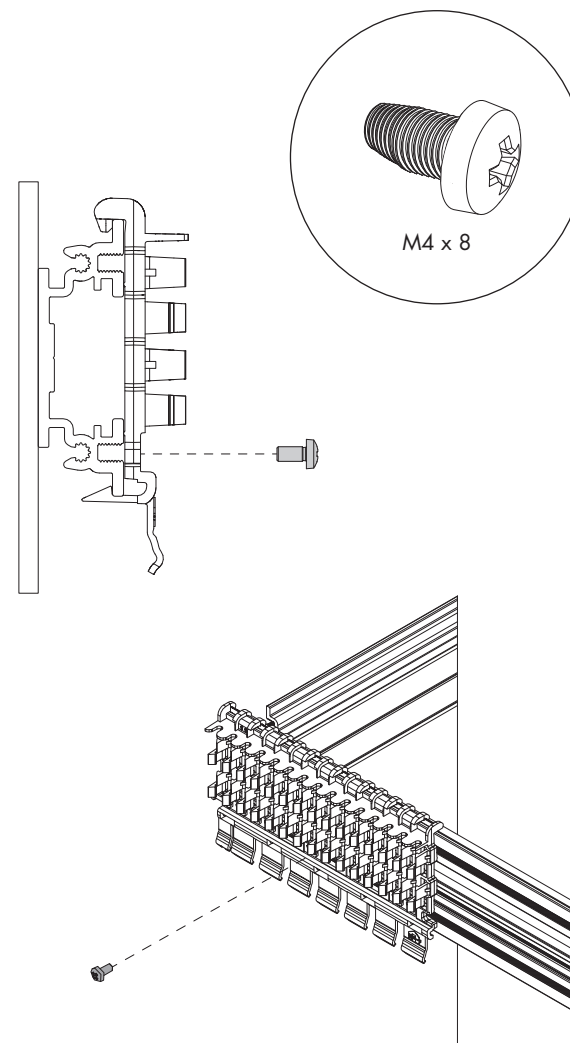


EVEN



CONE

B



5. Opbouw van de Linarte gevelbekleding (vervolg 9)

5.9 Plaatsen van de hoekprofielen op een buitenhoek (vervolg 1)

- Bouw de wand links en rechts van de hoek verder op. Hier tonen we de stappen van een buitenhoek bij gebruik van **BLOCK 16** profielen. **A**
- Bouw de wand links en rechts van de hoek verder op. Hier tonen we de stappen van een buitenhoek bij gebruik van **BLOCK 25** profielen. **B**

Opmerking

Op de zijde waar de drager niet voorbij de wand komt, dient u eerst een pasprofiel naast het hoekprofiel te gebruiken.

5. Construction du revêtement de façade Linarte (suite 9)

5.9 Installation des profils d'angle sur un angle extérieur (suite 1)

- Continuez à monter le système à gauche et à droite de l'angle. Nous montrons ici les étapes d'un angle extérieur avec utilisation des profils **BLOCK 16**. **A**
- Continuez à monter le système à gauche et à droite de l'angle. Nous montrons ici les étapes d'un angle extérieur avec utilisation des profils **BLOCK 25**. **B**

Remarque

Du côté où le porteur ne dépasse pas du mur, vous devez d'abord utiliser un profil d'adaptation à côté du profil d'angle.

5. Aufbau der Linarte-Fassadenverkleidung (Fortsetzung 9)

5.9 Montage der Eckprofile an einer Außenecke (Fortsetzung 1)

- Bauen Sie die Wand links und rechts der Ecke weiter auf. Hier zeigen wir die Schritte einer Außenecke bei Verwendung von **BLOCK-16**-Profilen. **A**
- Bauen Sie die Wand links und rechts der Ecke weiter auf. Hier zeigen wir die Schritte einer Außenecke bei Verwendung von **BLOCK-25**-Profilen. **B**

Hinweis

An der Seite, an der der Träger nicht über die Wand hinausragt, müssen Sie zuerst ein Ausgleichprofil neben dem Eckprofil verwenden.

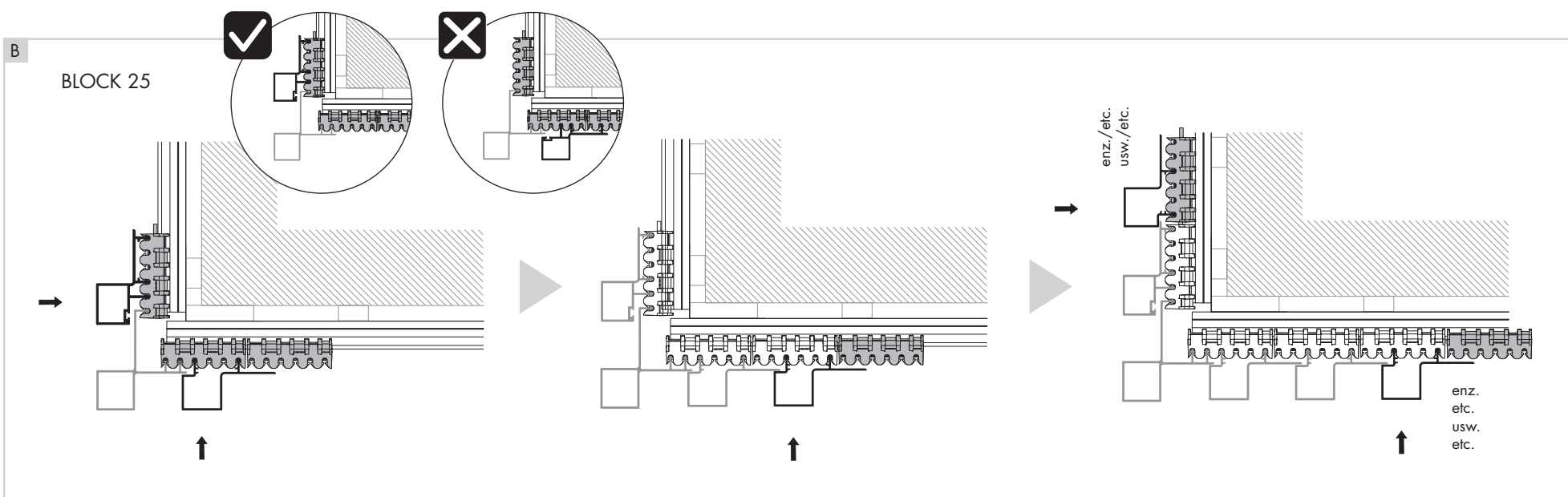
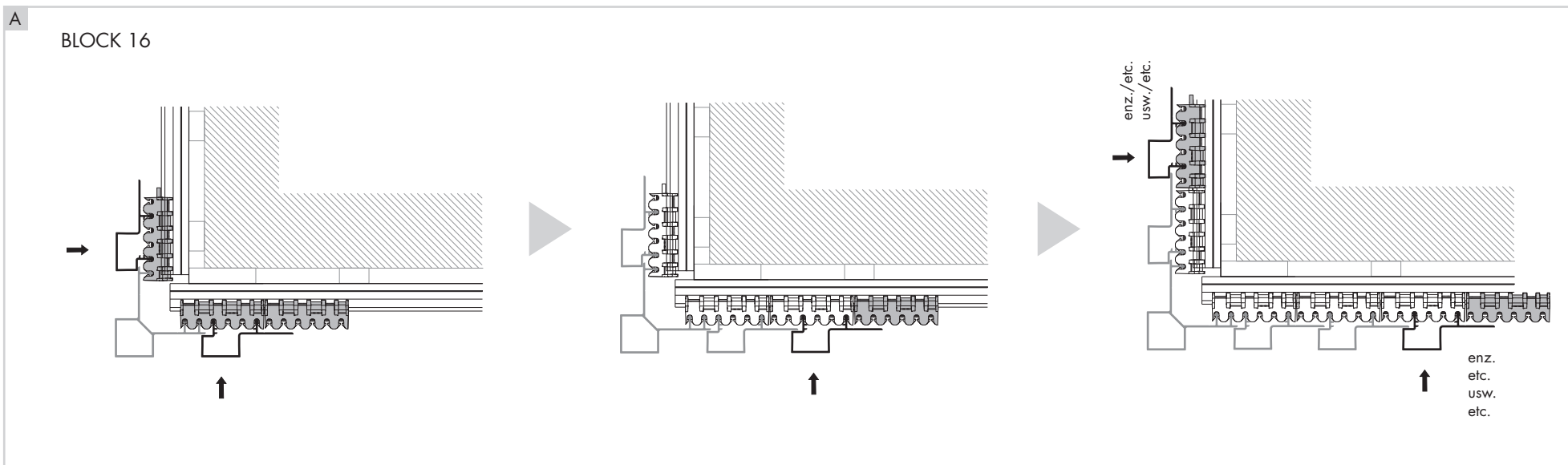
5. Construction of the Linarte façade cladding (continued 9)

5.9 Installation of the corner profiles on an outside corner (continued 1)

- Continue to build up the wall to the left and right of the corner. Here we show the steps of an outside corner when using **BLOCK 16** profiles. **A**
- Continue to build up the wall to the left and right of the corner. Here we show the steps of an outside corner when using **BLOCK 25** profiles. **B**

Note

You must first use a fitting profile next to the corner profile for the side on which the support does not extend past the wall.



5. Opbouw van de Linarte gevelbekleding (vervolg 10)

5.9 Plaatsen van de hoekprofielen op een buitenhoek (vervolg 2)

- Bouw de wand links en rechts van de hoek verder op. Hier tonen we de stappen van een buitenhoek bij gebruik van **EVEN** profielen. **A**

Opmerking

Op de zijde waar de drager niet voorbij de wand komt, dient u eerst een pasprofiel naast het hoekprofiel te gebruiken.

- Bouw de wand links en rechts van de hoek verder op. Hier tonen we de stappen van een buitenhoek bij gebruik van **CONE** profielen. **B**

Opmerking

Op de zijde waar de drager niet voorbij de wand komt, dient u eerst een pasprofiel naast het hoekprofiel te gebruiken.

5. Construction du revêtement de façade Linarte (suite 10)

5.9 Installation des profils d'angle sur un angle extérieur (suite 2)

- Continuez à monter le système à gauche et à droite de l'angle. Nous montrons ici les étapes d'un angle extérieur avec utilisation des profils **EVEN**. **A**

Remarque

Du côté où le porteur ne dépasse pas du mur, vous devez d'abord utiliser un profil d'adaptation à côté du profil d'angle.

- Continuez à monter le système à gauche et à droite de l'angle. Nous montrons ici les étapes d'un angle extérieur avec utilisation des profils **CONE**. **B**

Remarque

Du côté où le porteur ne dépasse pas du mur, vous devez d'abord utiliser un profil d'adaptation à côté du profil d'angle.

5. Aufbau der Linarte-Fassadenverkleidung

(Fortsetzung 10)

5.9 Montage der Eckprofile an einer Außenecke (Fortsetzung 2)

- Bauen Sie die Wand links und rechts der Ecke weiter auf. Hier zeigen wir die Schritte einer Außenecke bei Verwendung von **EVEN**-Profilen. **A**

Hinweis

An der Seite, an der der Träger nicht über die Wand hinausragt, müssen Sie zuerst ein Ausgleichprofil neben dem Eckprofil verwenden.

- Bauen Sie die Wand links und rechts der Ecke weiter auf. Hier zeigen wir die Schritte einer Außenecke bei Verwendung von **CONE**-Profilen. **B**

Hinweis

An der Seite, an der der Träger nicht über die Wand hinausragt, müssen Sie zuerst ein Ausgleichprofil neben dem Eckprofil verwenden.

5. Construction of the Linarte façade cladding (continued 10)

5.9 Installation of the corner profiles on an outside corner (continued 2)

- Continue to build up the wall to the left and right of the corner. Here we show the steps of an outside corner when using **EVEN** profiles. **A**

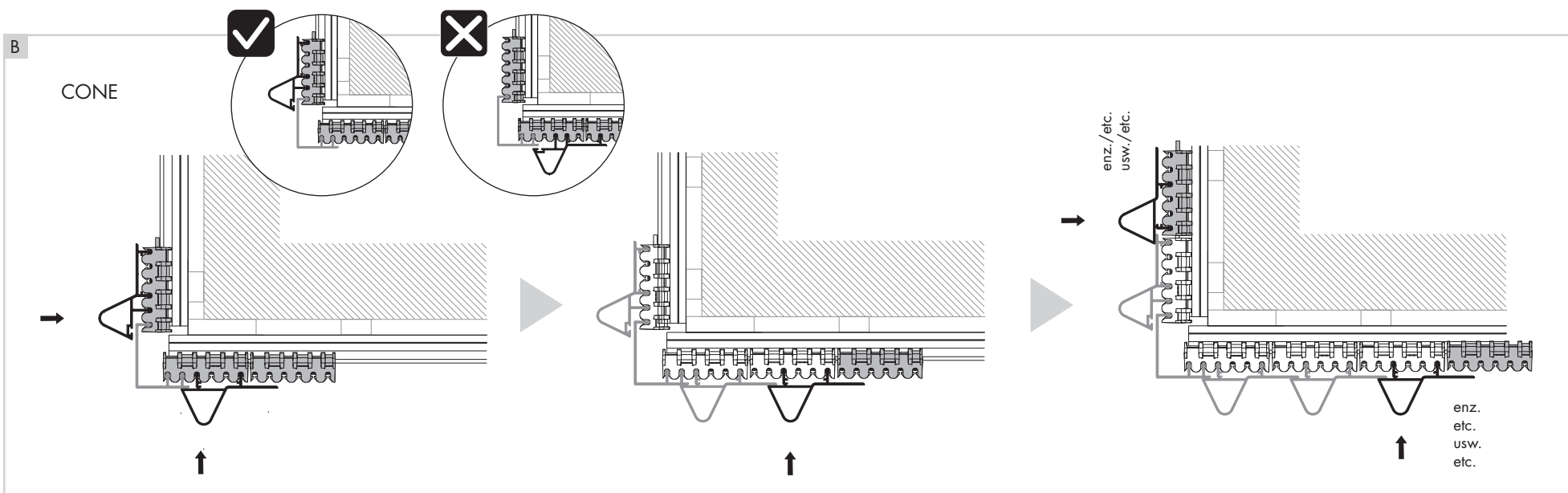
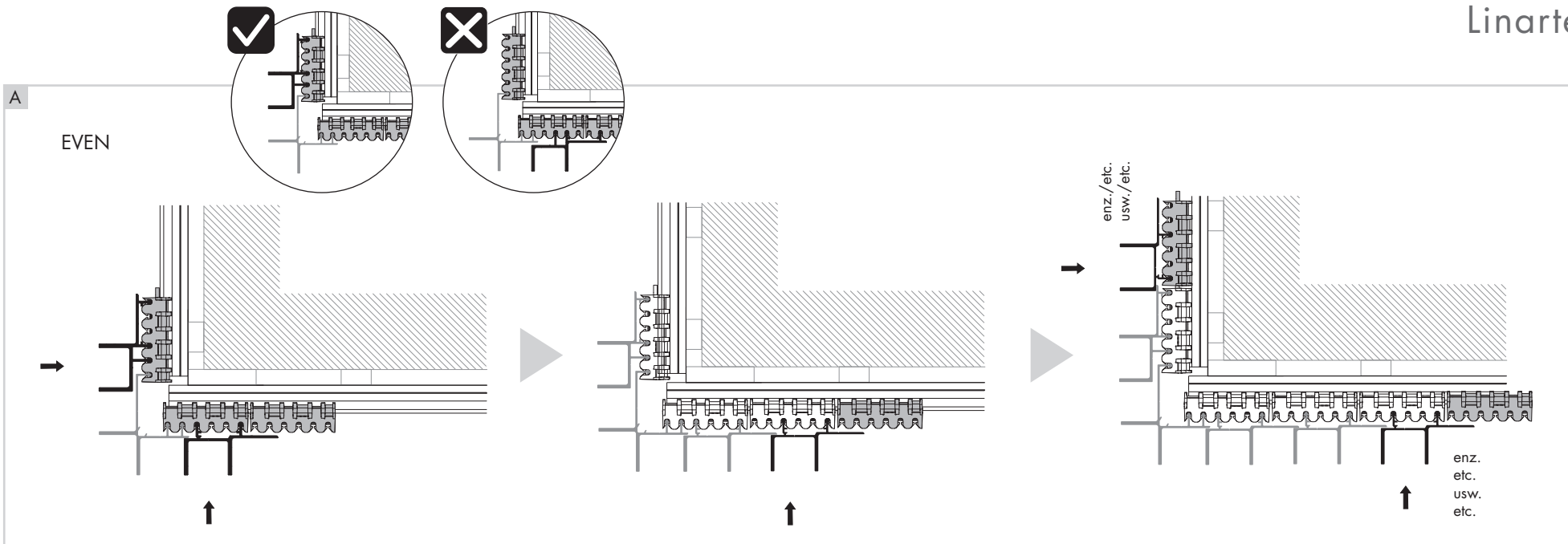
Note

You must first use a fitting profile next to the corner profile for the side on which the support does not extend past the wall.

- Continue to build up the wall to the left and right of the corner. Here we show the steps of an outside corner when using **CONE** profiles. **B**

Note

You must first use a fitting profile next to the corner profile for the side on which the support does not extend past the wall.



5. Opbouw van de Linarte gevelbekleding (vervolg 11)

5.10 Plaatsen van de drager op een binnenhoek

- De afstand tussen de horizontale dragers onderling werd eerder beschreven in deze handleiding (Rubriek 'Plaatsen van de dragers op een rechte wand', pag. 30).

Op een binnenhoek dienen de dragers tot op 30 mm van de hoek geplaatst te worden. Dit om thermische uitzetting toe te laten. **A**

5. Construction du revêtement de façade Linarte (suite 11)

5.10 Installation du porteur sur un angle intérieur

- La distance entre les porteurs horizontaux a été décrite précédemment dans ce manuel (Rubrique 'installation des porteurs sur un mur droit', page 30).

Dans un angle intérieur, les porteurs doivent être placés jusqu'à 30 mm de l'angle. Ceci afin de permettre la dilatation thermique. **A**

5. Aufbau der Linarte-Fassadenverkleidung (Fortsetzung 11)

5.10 Montage des Trägers an einer Innenecke

- Der Abstand zwischen den horizontalen Trägern untereinander wurde in dieser Gebrauchsanweisung (Rubrik „Montage der Träger an einer rechten Wand“, Seite 30) bereits beschrieben.

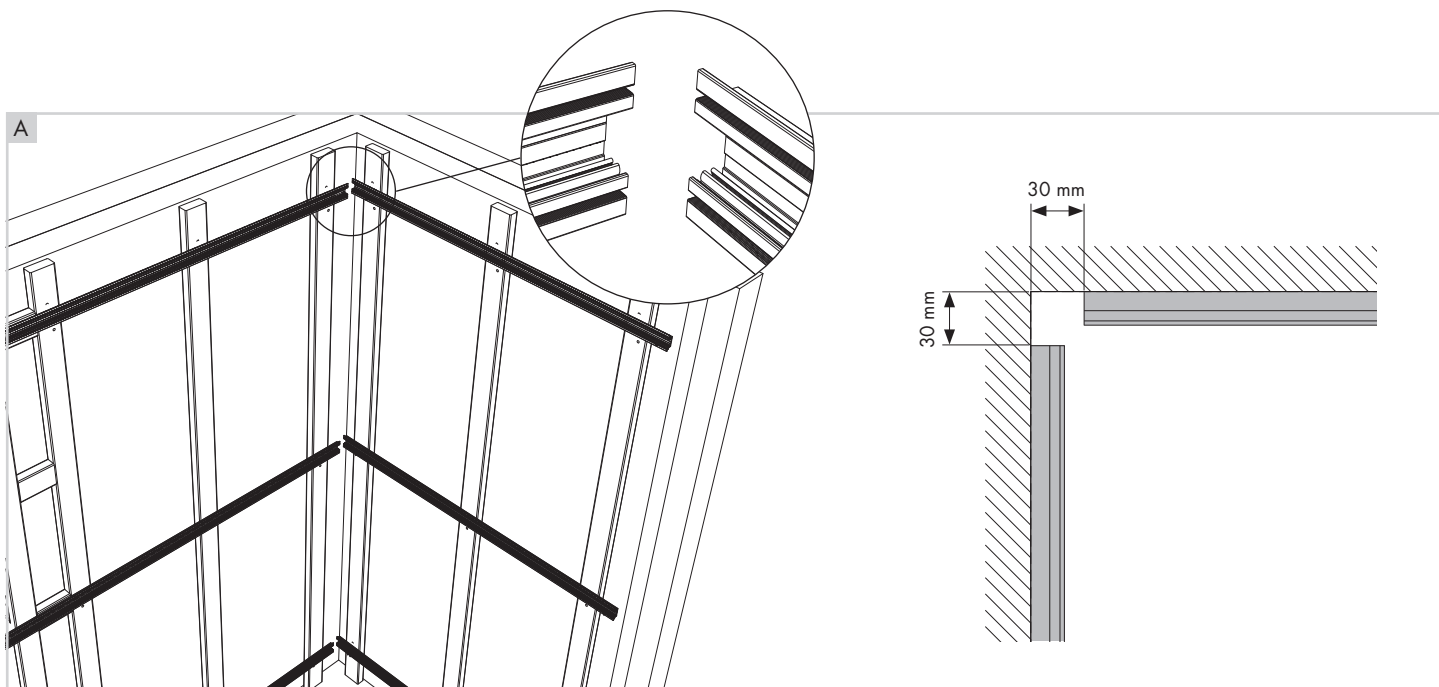
Bei einer Innenecke müssen die Träger mindestens 30 mm von der Ecke entfernt angebracht werden. Dies ist nötig, um die Wärmeausdehnung zuzulassen. **A**

5. Construction of the Linarte façade cladding (continued 11)

5.10 Installation of the mullion on an inside corner

- The distance between the horizontal mullions was previously described in this manual (Section 'Installation of the mullions on a straight wall', page 30).

For an inside corner, the mullions must be installed up to 30 mm from the corner. This is to allow thermal expansion. **A**



5. Opbouw van de Linarte gevelbekleding (vervolg 12)

5.11 Plaatsen van de clipsen op een binnenhoek

- U kan de clipsen maar in één richting gebruiken. Hang de clips over de bovenkant van de drager en 'klik' de clips onderaan vast op de drager. De eerste clips dient u (na plaatsen van het hoekprofiel) ook steeds vast te schroeven en dit op de verschillende dragers. **A**

Opmerking: We plaatsen de clipsen steeds naar een binnenhoek toe, nooit vanuit een binnenhoek.

- U klikt de ene clips naast de andere op de drager. Verschuif de clip op de drager en klik deze vast aan de vorige. **B**
- Plaats een clips op beide kanten van een binnenhoek. Doe dit over alle dragers van die hoek. **C**

5. Construction du revêtement de façade Linarte (suite 12)

5.11 Installation des clips sur un angle intérieur

- Vous ne pouvez utiliser les clips que dans un seul sens. Accrochez le clips au côté supérieur du porteur et 'cliquez'-le au bas du porteur pour le fixer. Le premier clips doit toujours (après placé le profil) être vissé et ceci sur les différents porteurs. **A**

Remarque : Nous plaçons toujours les clips dans la direction de l'angle intérieur, jamais au départ de l'angle intérieur.

- Cliquez les clips l'un à côté de l'autre sur le porteur. Coulissez le clips sur le porteur et cliquez-le au clips précédent. **B**
- Placez un clips aux deux côtés d'un angle intérieur. Faites ceci sur tous les porteurs de cet angle. **C**

5. Aufbau der Linarte-Fassadenverkleidung (Fortsetzung 12)

5.11 Montage der Clipse an einer Innenecke

- Sie können die Clipse nur in eine Richtung verwenden. Hängen Sie die Clipse über die Oberseite des Trägers und „klicken“ Sie die Clipse unten am Träger fest. Den ersten Clips müssen Sie (nach dem platzieren des profils) auch immer festschrauben und zwar auf allen Trägern. **A**

Hinweis: Wir platzieren die Clipse immer in Richtung auf eine Innenecke, niemals von der Innenecke weg.

- Sie klicken einen Clips neben den anderen auf den Träger. Verschieben Sie den Clips auf dem Träger und klicken Sie ihn am vorherigen fest. **B**
- Montieren Sie einen Clips an beiden Seiten einer Innenecke. Tun Sie dies über alle Träger dieser Ecke. **C**

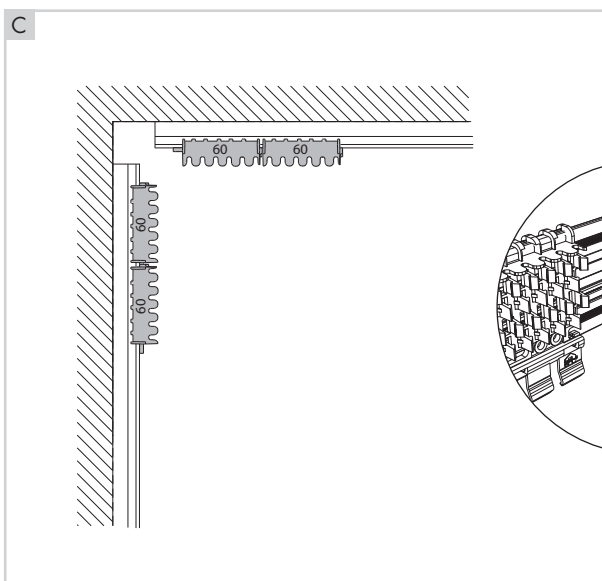
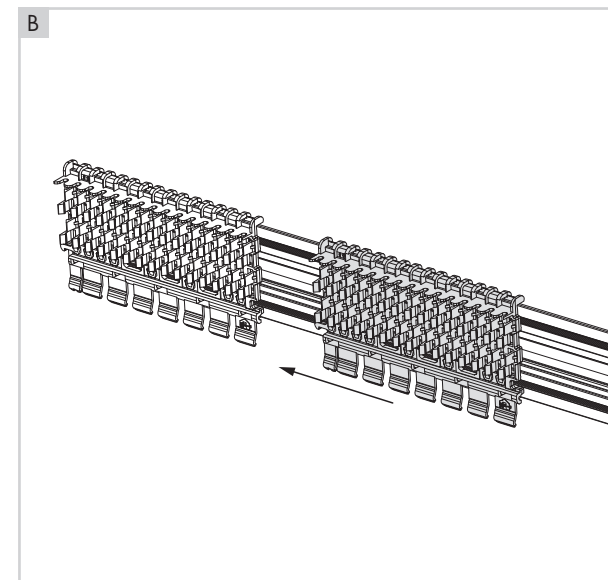
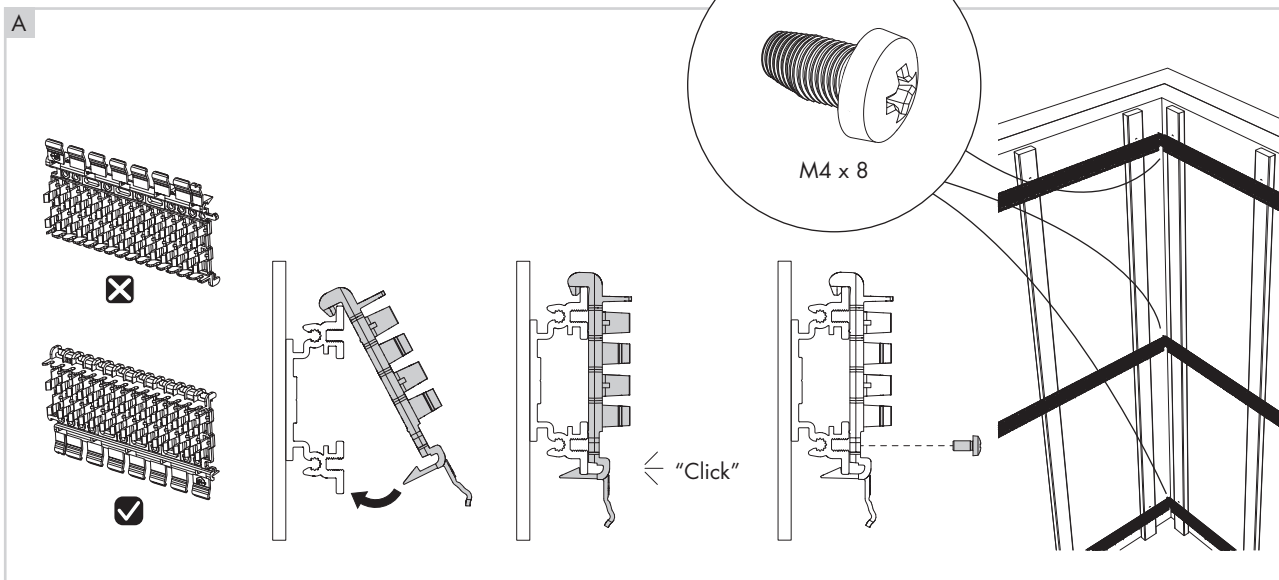
5. Construction of the Linarte façade cladding (continued 12)

5.11 Installation of the clips on an inside corner

- You can only use the clips in one direction. Hang the clips over the top of the mullion and 'click' the clips on the bottom of the mullion. The first clips should also always be screwed to the different mullions. **A**

Note: we always place the clips towards an inside corner, never away from an inside corner.

- You click one clip next to the other on the mullion. Slide the clip onto the mullion and click it onto the previous one. **B**
- Place clips on both sides of an inside corner. Do this over all mullions of that corner. **C**



5. Opbouw van de Linarte gevelbekleding (vervolg 13)

5.12 Plaatsen van de hoekprofielen op een binnenhoek

- Voor de Block 25, Even en Cone gebruiken we een apart profiel voor de binnenhoek. De exacte positie van de clipsen ter hoogte van de binnenhoek kunnen we hier nog niet bepalen, want we installeren de clipsen en profielen steeds naar een binnenhoek toe en niet vanuit een binnenhoek. **A**

Opmerking:

Bij de Block 16 profielen gebruiken we geen apart profiel voor de binnenhoek. Hier sluiten 2 Block 16 profielen op elkaar aan om de binnenhoek te vormen.

- Hier tonen we de stappen van een binnenhoek bij gebruik van **BLOCK 16** profielen. **B**

5. Construction du revêtement de façade Linarte (suite 13)

5.12 Installation des profils d'angle sur un angle intérieur

- Pour les Block 25, Even et Cone, nous utilisons un profil spécial pour l'angle intérieur. Nous ne pouvons pas encore déterminer la position exacte des clips à la hauteur de l'angle intérieur, car nous installons toujours les clips et les profils dans la direction de l'angle intérieur et pas au départ de l'angle intérieur. **A**

Remarque :

En cas de profils Block 16, nous n'utilisons pas de profil spécial pour l'angle intérieur. Ici les 2 profils Block 16 se joignent pour former l'angle intérieur.

- Nous montrons ici les étapes d'un angle intérieur avec utilisation des profils **BLOCK 16**. **B**

5. Aufbau der Linarte-Fassadenverkleidung

(Fortsetzung 13)

5.12 Montage der Eckprofile an einer Innenecke

- Für die Block 25, Even und Cone verwenden wir ein Extra-Profil an einer Innenecke. Die genaue Position der Clipse an einer Innenecke können wir noch nicht bestimmen, da die Clipse und Profile immer in Richtung auf eine Innenecke installiert werden, niemals von der Innenecke weg. **A**

Hinweis:

Bei den Block-16-Profilen verwenden wir kein separates Profil für die Innenecke. Hier schließen 2 Block-16-Profile aneinander an, um die Innenecke zu bilden.

- Hier zeigen wir die Schritte einer Innenecke bei Verwendung von **BLOCK-16**-Profilen. **B**

5. Construction of the Linarte façade cladding (continued 13)

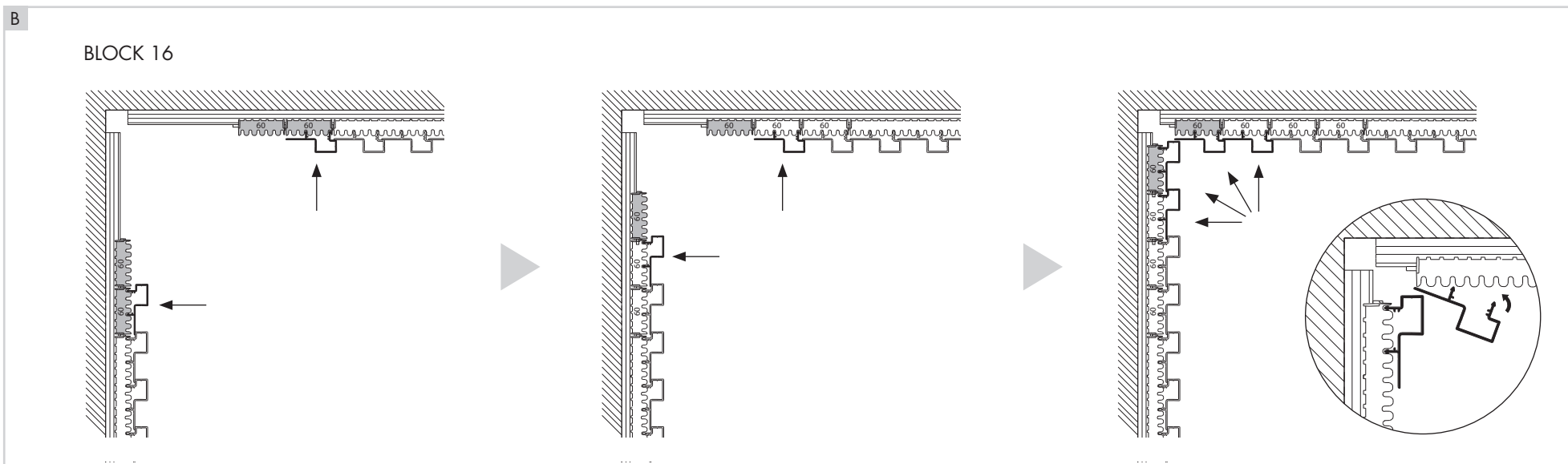
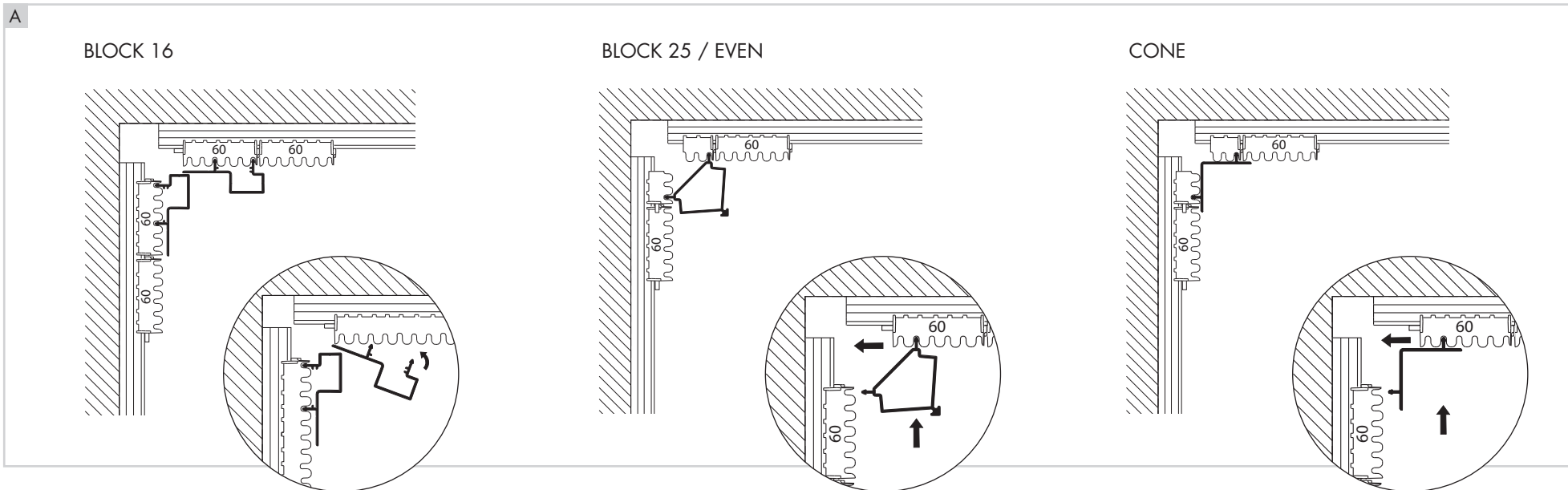
5.12 Installation of the corner profiles on an inside corner

- For the Block 25, Even and Cone we use a separate profile for the inside corner. The exact position of the clips near the inside corner cannot be determined here, because we always install the clips and profiles towards an inside corner and not away from an inside corner. **A**

Note:

For the Block 16 profiles we don't use a separate profile for the inside corner. Here 2 Block 16 profiles connect to each other to form the inside corner.

- Here we show the steps of an inside corner when using **BLOCK 16** profiles. **B**



5. Opbouw van de Linarte gevelbekleding (vervolg 14)

5.12 Plaatsen van de hoekprofielen op een binnenhoek (vervolg)

- Hier tonen we de stappen van een binnenhoek bij gebruik van **BLOCK 25** of **EVEN** profielen. **A**
- Hier tonen we de stappen van een binnenhoek bij gebruik van **CONE** profielen. **B**

5. Construction du revêtement de façade Linarte (suite 14)

5.12 Installation des profils d'angle sur un angle intérieur (suite)

- Nous montrons ici les étapes d'un angle intérieur avec utilisation des profils **BLOCK 25** ou **EVEN**. **A**
- Nous montrons ici les étapes d'un angle intérieur avec utilisation des profils **CONE**. **B**

5. Aufbau der Linarte-Fassadenverkleidung (Fortsetzung 14)

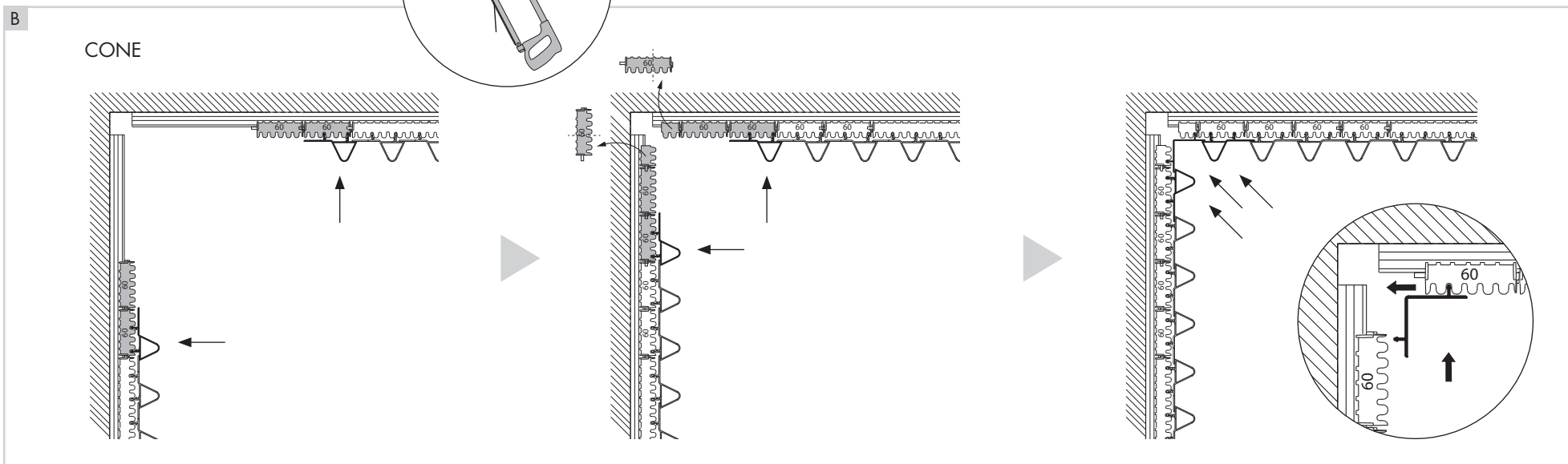
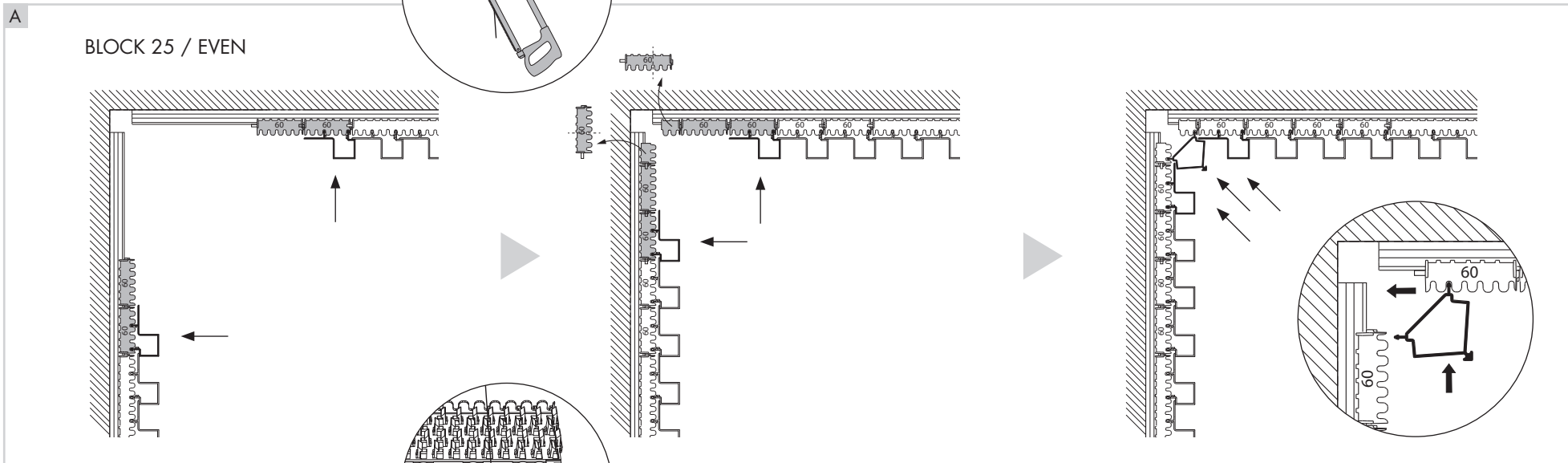
5.12 Montage der Eckprofile an einer Innenecke (Fortsetzung)

- Hier zeigen wir die Schritte einer Innenecke bei Verwendung von **BLOCK-25**-Profilen oder **EVEN**-Profilen. **A**
- Hier zeigen wir die Schritte einer Innenecke bei Verwendung von **CONE**-Profilen. **B**

5. Construction of the Linarte façade cladding (continued 14)

5.12 Installation of the corner profiles on an inside corner (continued)

- Here we show the steps of an inside corner when using **BLOCK 25** or **EVEN** profiles. **A**
- Here we show the steps of an inside corner when using **CONE** profiles. **B**



5. Opbouw van de Linarte gevelbekleding (vervolg 15)

5.13 Plaatsen en gebruik van het wisselprofiel

- Er zijn 4 verschillende types wisselprofielen beschikbaar. **A**
- Het wisselprofiel wordt gebruikt om het profiel van richting te draaien. Zo kan je een wand met hoge of lage profielzijde starten en eindigen. **B**

Bij een sectie met combinatie 150 clips en individuele clips dient het wisselprofiel op het einde van de 150 clips te komen.

Bij een sectie met uitsluitend individuele clips dient het wisselprofiel op het einde van de sectie geplaatst te worden en zal de laatste clips verzaagd moeten worden.

Plaats van het wisselprofiel staat ook duidelijk in de tabel op uw tekening (zie hoofdstuk 4.3).

Opmerking 1:

De laatste clips van elke sectie mag niet voorbij het laatste profiel van die sectie komen. Zaag zo nodig de clips af.

Opmerking 2:

Bij het starten van elke sectie moeten de clips opnieuw in de hoogte uitgelijnd worden over de verschillende dragers.

- **Tipp:** Als je een situatie hebt waar je toch een profiel moet verzagen, zorg dan dat het te verzagen profiel het vlakke type is. **C**

5. Construction du revêtement de façade Linarte (suite 15)

5.13 Installation et utilisation du profil d'échange

- Il existe 4 types de profils d'échange. **A**
- Le profil d'échange est utilisé pour changer la direction du profil. De cette manière vous pouvez commencer et finir un mur avec un profil côté haut ou côté bas. **B**

En cas de section avec combinaison de clips 150 et de clips individuels, il faut placer le profil d'échange à l'extrémité des clips 150.

En cas de section avec uniquement des clips individuels, le profil d'échange doit être placé à l'extrémité de la section et le dernier clips devra être découpé.

L'emplacement du profil d'échange est indiqué clairement dans le tableau sur votre dessin (voir chapitre 4.3).

Remarque 1 :

Le dernier clips de chaque section ne peut pas dépasser le dernier profil de cette section. Découpez le clips si nécessaire.

Remarque 2 :

Au début de chaque section il faut aligner à nouveau les clips verticalement sur les différents porteurs.

- **Conseil :** si vous devez quand même découper un profil, veuillez à découper ce profil au côté bas. **C**

5. Aufbau der Linarte-Fassadenverkleidung

(Fortsetzung 15)

5.13 Montage und Verwendung des Wechselprofils

- Es sind 4 verschiedene Typen Wechselprofile verfügbar. **A**
- Das Wechselprofil wird verwendet, um die Richtung des Profils zu drehen. So können Sie eine Wand mit einer hohen oder niedrigen Profelseite beginnen und beenden. **B**

In einem Abschnitt mit Kombination 150 Clips und Individuell Clips muss das Wechselprofil am Ende der Clips 150 angebracht werden.

In einem Abschnitt mit nur Individuell Clips muss das Wechselprofil am Ende des Abschnitts angebracht werden und der letzte Clips muss zugesägt werden.

Die Position des Wechselprofils ist auch in der Tabelle in Ihrer Zeichnung deutlich dargestellt (siehe Kapitel 4.3).

Hinweis 1:

Der letzte Clips jedes Abschnitts darf nicht über das letzte Profil dieses Abschnitts hinausragen. Sägen Sie den Clips bei Bedarf ab.

Hinweis 2:

Zu Beginn jedes Abschnitts müssen die Clips erneut in der Höhe über den verschiedenen Trägern ausgerichtet werden.

- **Tipp:** In einer Situation, in der man doch ein Profil sägen muss, sollten Sie darauf achten, dass das zu sägende Profil flach ist. **C**

5. Construction of the Linarte façade cladding (continued 15)

5.13 Installation and use of the changing profile

- There are 4 different types of changing profiles available. **A**
- The changing profile is used to adjust the angle of the profile. This makes it possible for you to start and finish a wall with high or low side profiles. **B**

In a section with combination 150 clips and individual clips, the changing profile must be installed at the end of the 150 clips.

In a section with only individual clips, the changing profile must be installed at the end of the section and the final clips will have to be sawn down.

The position of the changing profile is also clearly shown in the table on your drawing (see Chapter 4.3).

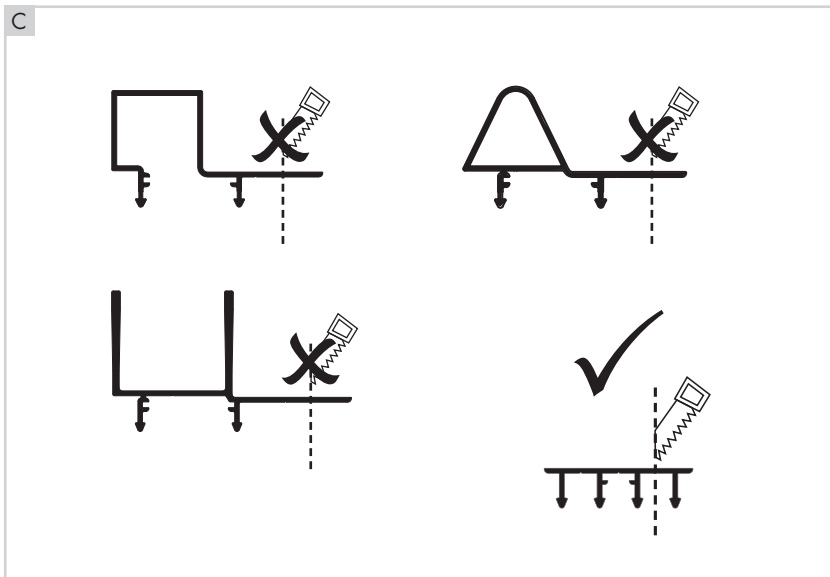
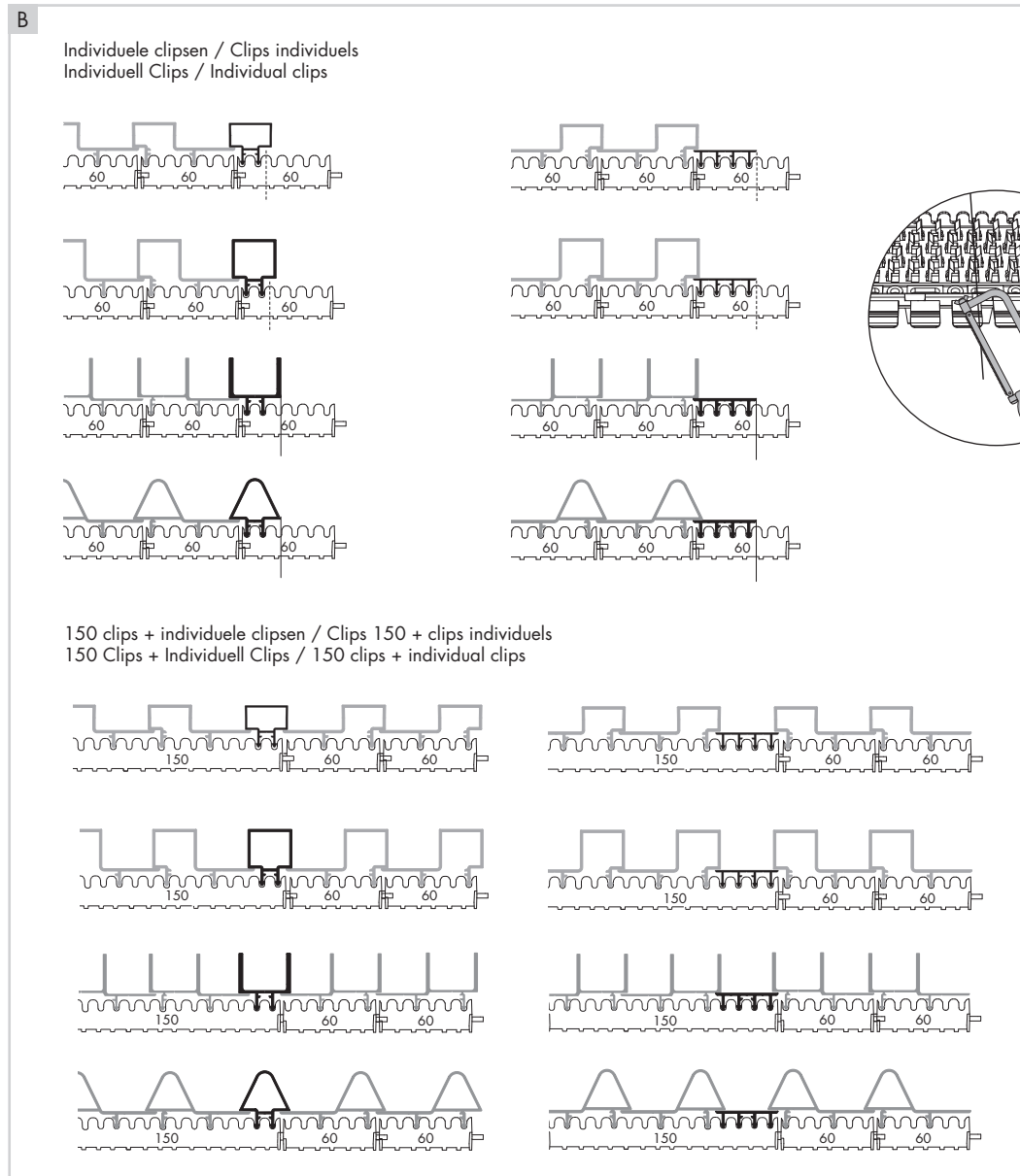
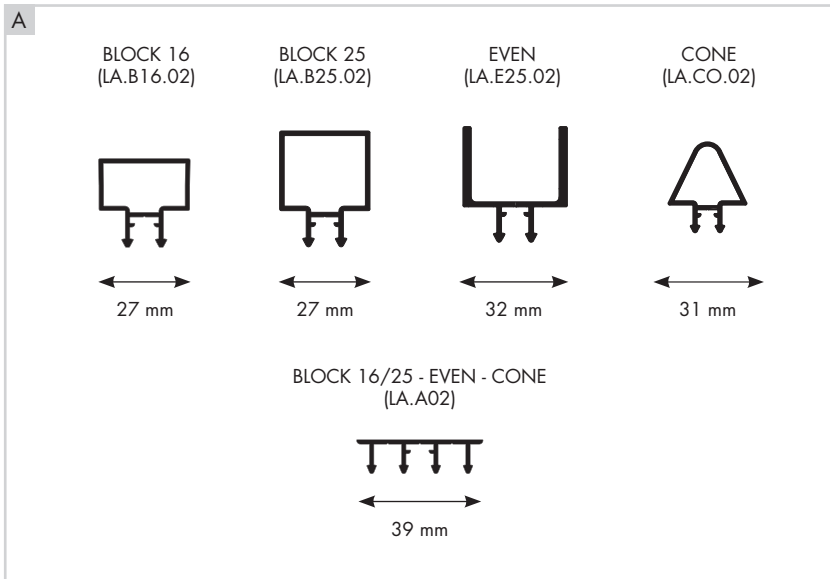
Note 1:

The final clips of each section must not extend beyond the last profile of that section. If necessary, saw the clip down.

Note 2:

The clips must be vertically realigned across the different supports at the start of each section.

- **Tip:** If you have a situation where you still need to saw a profile, make sure that the profile to be sawn is the flat type. **C**



6. OPBOUW VAN DE LINARTE GEVEL-BEKLEDING DIRECTE BEVESTIGING (OPTIE)

6.1 Plaatsen van het steunprofiel en onderste drager

6.1.1 Plaatsen van de profielsteunen met L-profiel

Opmerking: de profielsteunen moeten onderaan de wand en boven elke opening geplaatst worden.

- Duw in iedere profielsteun een klemveer. **A**
- Positioneer de bovenzijde van de profielsteun op max. 400 mm boven de onderzijde van het steunprofiel. De maximale afstand tussen twee profielsteunen wordt bepaald in functie van het type ondergrond, de isolatiedikte en de hoogte van de Linarte wand (zie tabel pagina 13). **B**
- Monteer de meegeleverde Thermostop tussen de muur en de profielsteun alvorens deze vast te schroeven. **C**
- Boor voor met diameter 10 mm. Bevestig de profielsteunen in de wand met 2 schroeven met constructie-plug Ø10 x 80. De lengte van de profielsteunen is afhankelijk van de gekozen isolatie. **D**
- Duw de isolatie over de profielsteunen. **E**
- Positioneer het L-profiel 396 x 40 x 30 x 2 tussen de klemveer en de profielsteun. Boor voor en bevestig het L-profiel op het steunprofiel met 2 RVS schroeven 5,5 x 16. Lijn alle L-profielen uit zodat ze in hetzelfde vlak liggen. Schroeven zijn meegeleverd. **F**

Opgelet! Voorzie tussen het L-profiel en isolatie altijd een luchtsponw met oog op ventilatie, deze moet min. 15 mm bedragen! **G**

Opmerking: indien u een opening wil bekleden ga verder naar hoofdstuk 7.

6. CONSTRUCTION DU REVÊTEMENT DE FAÇADE LINARTE AVEC FIXATION DIRECTE (OPTION)

6.1 Pose du profil de support et du porteur inférieur

6.1.1 Pose des supports de profil avec profil L

Remarque : les supports de profils doivent être placés au bas du mur et au-dessus de chaque ouverture.

- Poussez un ressort de serrage dans chaque support de profil. **A**
- Positionnez le haut du support de profil à max. 400 mm au-dessus de la face inférieure du support du profil. La distance maximale entre deux supports de profil est déterminée en fonction du type de substrat, de l'épaisseur d'isolation et de la hauteur de la cloison Linarte (voir tableau page 13). **B**
- Montez le Thermostop fourni entre le mur et le support de profil avant de le visser. **C**
- Percez un trou de 10 mm de diamètre. Fixez les supports de profil dans le mur avec 2 vis et une cheville de construction de Ø10 x 80. La longueur des supports de profil dépend de l'isolation choisie. **D**
- Poussez l'isolation sur les supports du profil. **E**
- Positionnez le profil en L de 396 x 40 x 30 x 2 entre le ressort de serrage et le support de profil. Préforez et fixez le profil en L sur le profil de support à l'aide de 2 vis en inox 5,5 x 16. Alignez tous les profils L de manière à ce qu'ils soient dans le même plan. Les vis sont incluses. **F**

Attention ! Prévoyez toujours un vide d'air entre le profil en L et l'isolation pour la ventilation. Il doit faire au moins 15 mm ! **G**

Remarque : si vous souhaitez refermer une ouverture, rendez-vous au chapitre 7.

6. KONSTRUKTION DER LINARTE FASSADEN-VERKLEIDUNG, DIREKTE BEFESTIGUNG (OPTION)

6.1 Montage des Stützprofils und des untersten Trägers

6.1.1 Montage der Profilstützen mit L-Profil

Hinweis: Die Profilstützen müssen an der Unterseite der Wand und über jeder Öffnung angebracht werden.

- Drücken Sie eine Klemmfeder in jede Profilstütze. **A**
- Positionieren Sie die Oberseite der Profilstütze max. 400 mm über der Unterseite des Stützprofils. Der maximale Abstand zwischen zwei Profilstützen wird von der Art des Untergrunds, der Dämmstärke und der Höhe der Linarte Wand bestimmt (siehe Tabelle Seite 13). **B**
- Montieren Sie den mitgelieferten Thermostop zwischen der Wand und der Profilstütze, bevor Sie ihn anschrauben. **C**
- Bohren Sie mit einem Durchmesser von 10 mm vor. Befestigen Sie die Profilstützen mit 2 Schrauben mit Konstruktionsdübel Ø10 x 80 in der Wand. Die Länge der Profilstützen ist abhängig von der gewählten Dämmung. **D**
- Drücken Sie die Dämmung über die Profilstützen. **E**
- Positionieren Sie das L-Profil 396 x 40 x 30 x 2 zwischen der Klemmfeder und der Profilstütze. Bohren Sie vor und befestigen Sie das L-Profil mit 2 Edelstahl-Schrauben 5,5 x 16 auf dem Stützprofil. Richten Sie alle L-Profile so aus, dass sie in der gleichen Ebene liegen. Schrauben sind im Lieferumfang enthalten. **F**

Achtung! Zwischen dem L-Profil und der Dämmung immer einen Luftspalt zur Belüftung vorsehen, dieser muss mindestens 15 mm betragen! **G**

Hinweis: Wenn Sie eine Öffnung abdecken wollen, fahren Sie mit Kapitel 7 fort.

6. SURFACE MOUNTING LINARTE FAÇADE CLADDING WITH DIRECT FIXATION (OPTION)

6.1 Installing the support profile and lowermost support

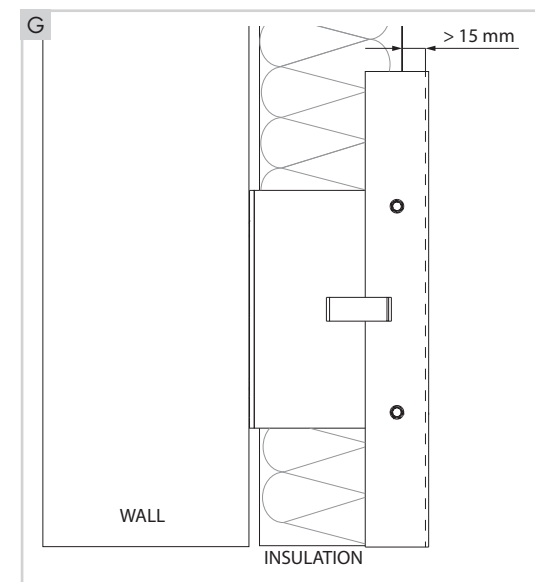
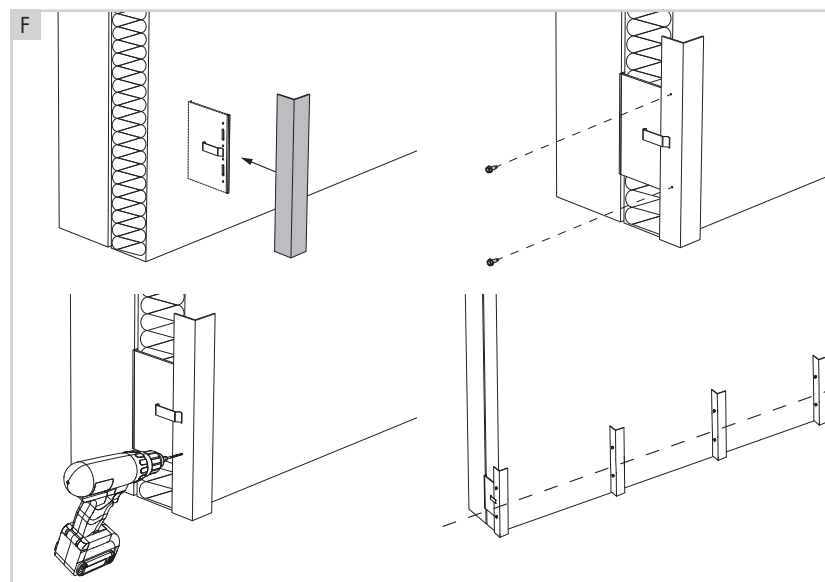
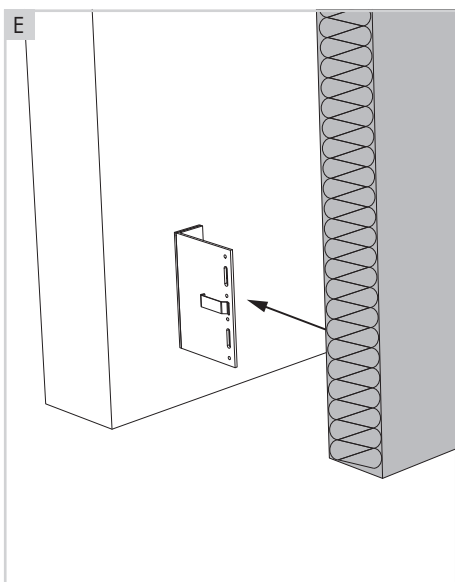
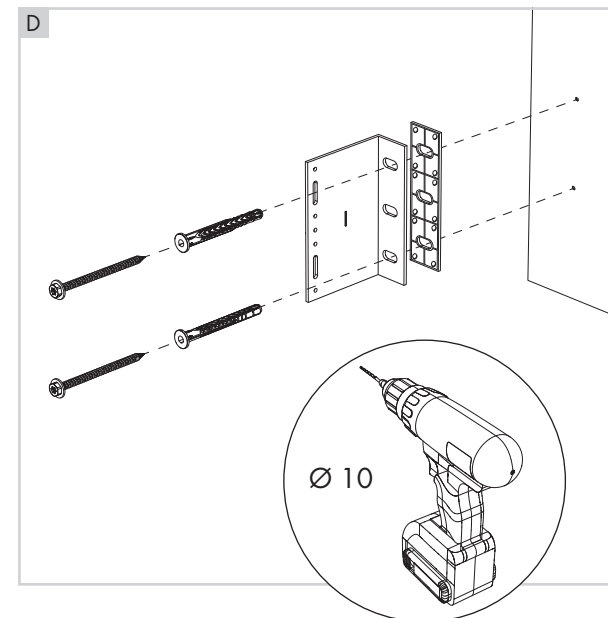
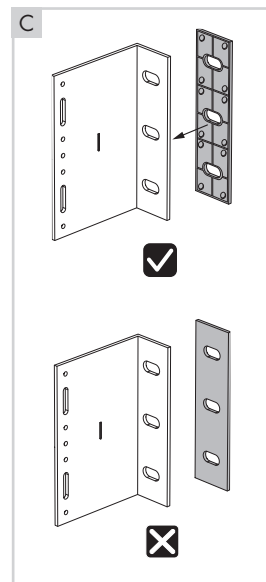
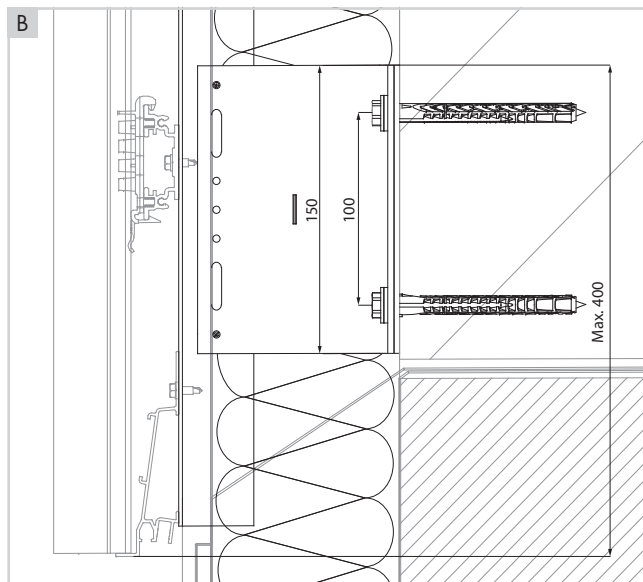
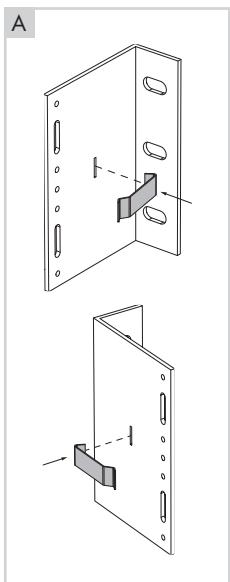
6.1.1 Installing the profile supports with an L-profile

Note: the profile supports must be installed at the bottom of the wall and above each opening.

- Push a clamping spring into each profile support. **A**
- Position the top side of the profile support at max. 400 mm above the bottom side of the support profile. The maximum distance between two profile supports is determined based on the type of surface, insulation thickness, and Linarte wall height (see table on page 13). **B**
- Mount the provided Thermostop between the wall and the profile support before screwing it on. **C**
- Pre-drill with a diameter of 10 mm. Affix the profile supports in the wall using two screws with a Ø10 x 80 construction plug. The length of the profile supports depends on the insulation chosen. **D**
- Push the insulation over the profile supports. **E**
- Position the 396 x 40 x 30 x 2 L-profile between the clamping spring and the profile support. Pre-drill and attach the L-profile to the support profile using two stainless-steel 5.5 x 16 screws. Align all of the L-profiles so that they are in the same plane. Screws are provided. **F**

Attention! Always provide an air cavity for ventilation between the L-profile and the insulation, which must be at min. 15 mm wide! **G**

Note: if you want to cover an opening, go to Chapter 7.



6. Opbouw van de Linarte gevelbekleding directe bevestiging (optie) (vervolg 1)

6.1 Plaatsen van het steunprofiel en onderste drager (vervolg)

6.1.2 Plaatsen van het steunprofiel

- Verzaag het steunprofiel op de gewenste lengte. Boor voor met diameter 5 mm indien nodig. Zorg ervoor dat het steunprofiel perfect horizontaal uitgelijnd en in één vlak ligt. **A**
- Bevestig het steunprofiel op een min. hoogte van 15 mm boven de grond. Bevestig het steunprofiel op het L-profiel. Zorg ervoor dat de onderste ribbe ook ondersteund wordt door het L-profiel! **B**
- Indien 1 of meerdere steunprofielen gekoppeld moeten worden, verbindt u de steunprofielen met een koppelplaatje AZ.001. Voorzie een speling van 1 mm per meter tussen 2 steunprofielen die op elkaar aansluiten. **C**

6.1.3 Plaatsen van de onderste drager

- Zaag de dragers op maat. Bevestig de drager op het L-profiel met de meegeleverde RVS boorschroef 5,5 x 22. Boor voor met diameter 5 mm indien nodig. De max. afstand van het steunprofiel tot het midden van de onderste drager is 200 mm. **D**

6. Construction du revêtement de façade Linarte avec fixation directe (option) (suite 1)

6.1 Pose du profil de support et du porteur inférieur (suite)

6.1.2 Pose du profil de support

- Coupez le profil de support à la longueur souhaitée. Préforez un trou de 5 mm de diamètre si nécessaire. Assurez-vous que le profil de support est parfaitement aligné horizontalement et dans un plan. **A**
- Fixez le profil de support à une hauteur min. de 15 mm au-dessus du sol. Fixez le profil de support sur le profil en L. Veillez à ce que la nervure inférieure soit également soutenue par le profil en L ! **B**
- Si un ou plusieurs profils de support doivent être accouplés, reliez les profils de support avec une plaque d'accouplement AZ.001 : Prévoyez un jeu de 1 mm par mètre entre 2 profils de support accouplés. **C**

6.1.3 Pose du porteur inférieur

- Sciez les porteurs à dimension. Fixez le porteur sur le profil en L à l'aide de la vis de perçage en inox 5,5 x 22 fournie. Préforez un trou de 5 mm de diamètre si nécessaire. La distance max. entre le profil de support et le centre du porteur inférieur est de 200 mm. **D**

6. Konstruktion der Linarte Fassadenverkleidung, direkte Befestigung (Option) (Fortsetzung 1)

6.1 Montage des Stützprofils und des untersten Trägers (Fortsetzung)

6.1.2 Montage des Stützprofils

- Sägen Sie das Stützprofil auf die gewünschte Länge. Bohren Sie bei Bedarf mit einem Durchmesser von 5 mm vor. Achten Sie darauf, dass das Stützprofil perfekt horizontal ausgerichtet und in einer Ebene liegt. **A**
- Befestigen Sie das Stützprofil in einer Mindesthöhe von 15 mm über dem Boden. Befestigen Sie das Stützprofil am L-Profil. Achten Sie darauf, dass auch die unterste Rippe durch das L-Profil unterstützt wird! **B**
- Wenn ein oder mehrere Stützprofile verbunden werden müssen, verbinden Sie die Stützprofile mit einer Verbindungsplatte AZ.001. Rechnen Sie mit einem Spiel von 1 mm pro Meter zwischen zwei Stützprofilen, die aneinander anschließen. **C**

6.1.3 Platzierung des untersten Trägers

- Sägen Sie die Träger auf Maß. Befestigen Sie die Träger mit der mitgelieferten Edelstahl-Bohrschraube 5,5 x 22 am L-Profil. Bohren Sie bei Bedarf mit einem Durchmesser von 5 mm vor. Der max. Abstand des Stützprofils bis zur Mitte des untersten Trägers beträgt 200 mm. **D**

6. Surface mounting Linarte façade cladding with direct fixation (option) (continued 1)

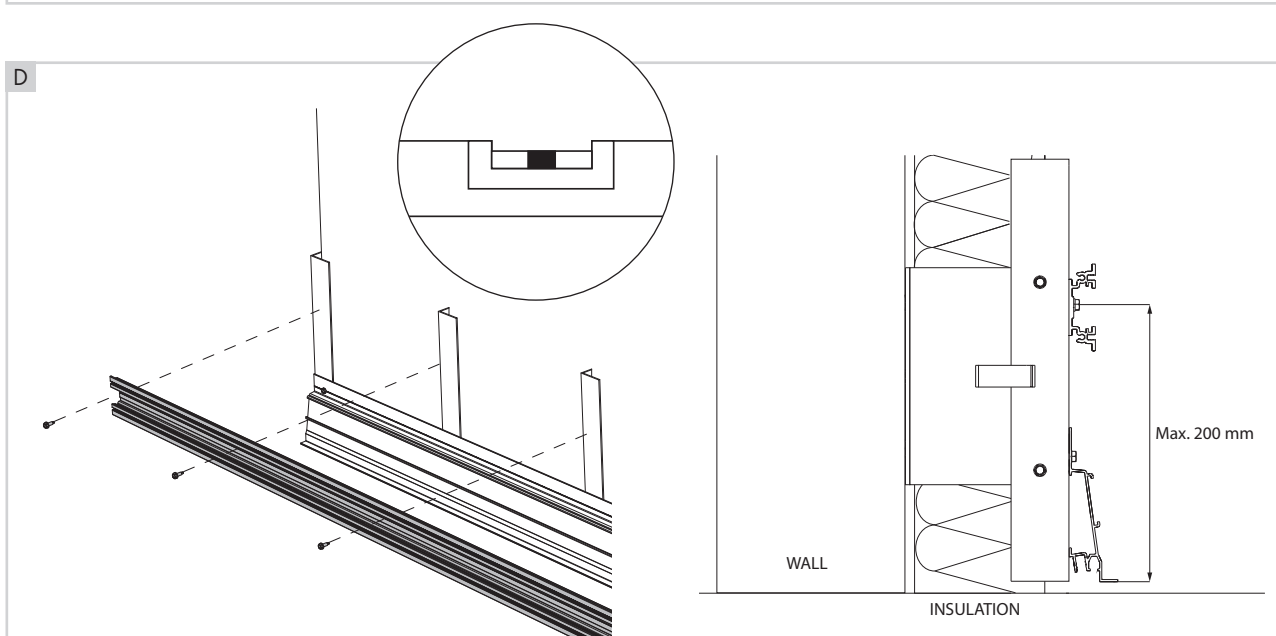
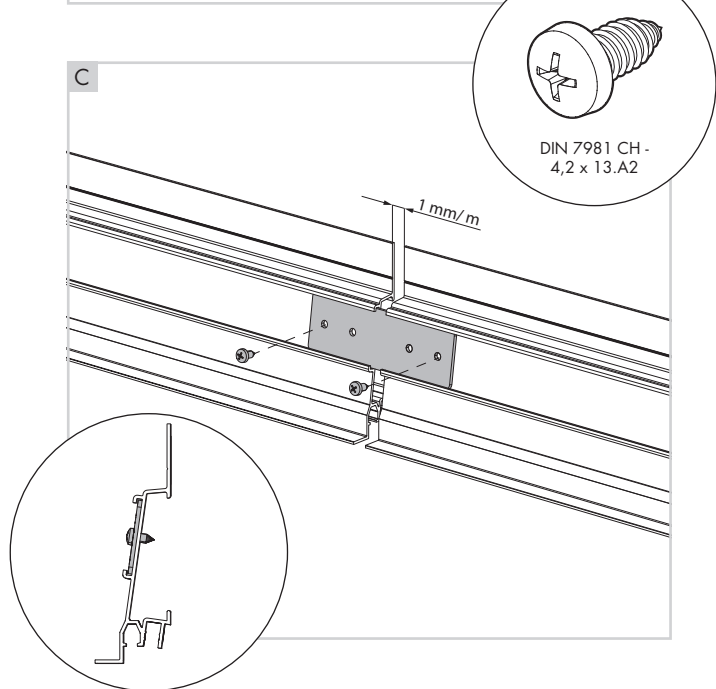
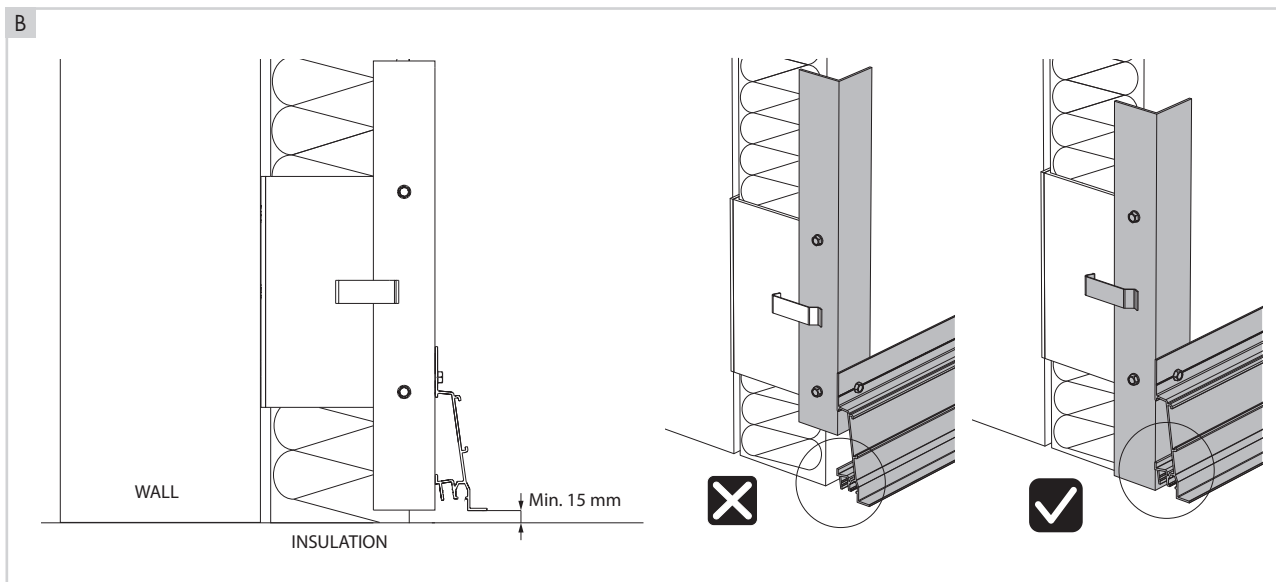
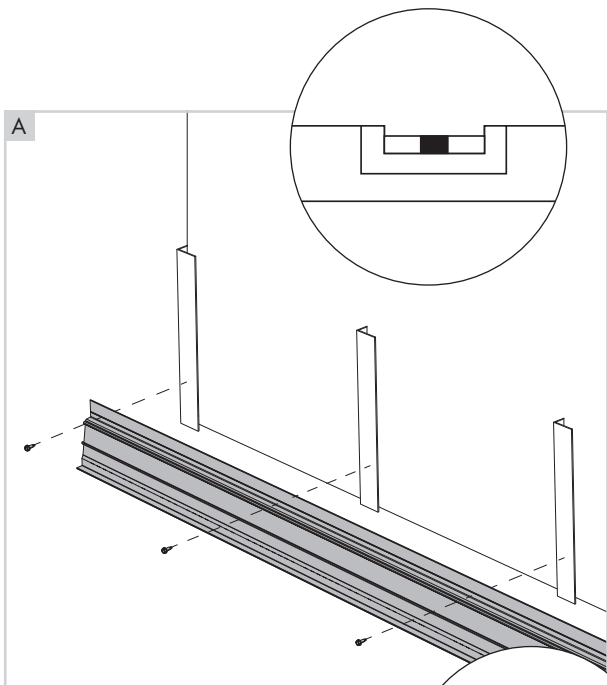
6.1 Installing the support profile and lowermost support (continued)

6.1.2 Installing the support profile

- Saw the support profile to the desired length. If necessary, pre-drill with a diameter of 5 mm. Make sure the support profile is perfectly aligned along the horizontal plane. **A**
- Affix the support profile at a height of min. 15 mm above the ground. Affix the support profile to the L-profile. Make sure that the lower rib is also supported by the L-profile! **B**
- If one or more support profiles must be connected together, connect them using coupling plates with a AZ.001 connection plate. Provide a play of 1 mm per metre between two support profiles connected to each other. **C**

6.1.3 Installing the lowermost support

- Saw the supports to size. Affix the support to the L-profile with the provided stainless-steel 5.5 x 22 drill screw. If necessary, pre-drill with a diameter of 5 mm. The max. distance from the support profile to the centre of the lowermost support is 200 mm. **D**



6. Opbouw van de Linarte gevelbekleding directe bevestiging (optie) (vervolg 2)

6.2 Plaatsen van de andere dragers

- De max. afstand van het midden van de bovenste drager tot het hoogste punt van de Linarte profielen bedraagt 200 mm. Tussen 2 dragers mag de afstand max. 1200 mm zijn.

Opgelet! Voorzie tussen de drager en isolatie altijd een luchtspouw met oog op ventilatie, deze bedraagt altijd min. 15 mm! **A**

- Zaag de dragers op maat. De maximale horizontale afstand tussen twee afstandschroeven wordt bepaald in functie van het type ondergrond en de afstand tussen de draagprofielen (zie tabel p. 13). Boor voor met diameter 8 mm.

Opmerking: Gat en moeten overeenkomen met de geponste gaten in de drager. **B**

- Schuif de ankerplug over de afstandschroef en schroef de meegeleverde plug half over de schroef. **C**

6. Construction du revêtement de façade Linarte avec fixation directe (option)

(suite 2)

6.2 Pose des autres porteurs

- La distance max. entre le centre du porteur supérieur et le point le plus élevé des profils Linarte est de 200 mm. Entre 2 porteurs, la distance ne peut dépasser 1200 mm.

Attention ! Prévoyez toujours un vide d'air entre le porteur et l'isolation pour la ventilation. Il devra toujours faire au moins 15 mm ! **A**

- Sciez les porteurs à dimension. La distance horizontale maximale entre deux vis d'écartement est déterminée en fonction du type de substrat et de la distance entre les profils de support (voir tableau p. 13). Percez un trou de 8 mm de diamètre.

Remarque : Les trous doivent correspondre aux trous poinçonnés dans le porteur. **B**

- Glissez la cheville d'ancrage sur la vis d'écartement et vissez la cheville fournie jusqu'à la moitié de la vis. **C**

6. Konstruktion der Linarte Fassadenverkleidung, direkte Befestigung (Option) (Fortsetzung 2)

6.2 Platzierung der anderen Träger

- Der max. Abstand der Mitte des obersten Trägers bis zum höchsten Punkt der Linarte-Profilen beträgt 200 mm. Zwischen 2 Trägern darf der Abstand max. 1.200 mm betragen.

Achtung! Zwischen dem Träger und der Dämmung immer einen Luftspalt zur Belüftung vorsehen, dieser muss mindestens 15 mm betragen! **A**

- Sägen Sie die Träger auf Maß. Der maximale horizontale Abstand zwischen zwei Distanzschrauben wird von der Art des Untergrunds und vom Abstand zwischen den Trägerprofilen bestimmt (siehe Tabelle Seite 13). Bohren Sie mit einem Durchmesser von 8 mm vor.

Hinweis: Die Löcher müssen mit den gestanzten Löchern im Träger übereinstimmen. **B**

- Schieben Sie den Ankerdübel über die Distanzschraube und schrauben Sie die mitgelieferte Dübelhälfte über die Schraube. **C**

6. Surface mounting Linarte façade cladding with direct fixation (option) (continued 2)

6.2 Installing the other supports

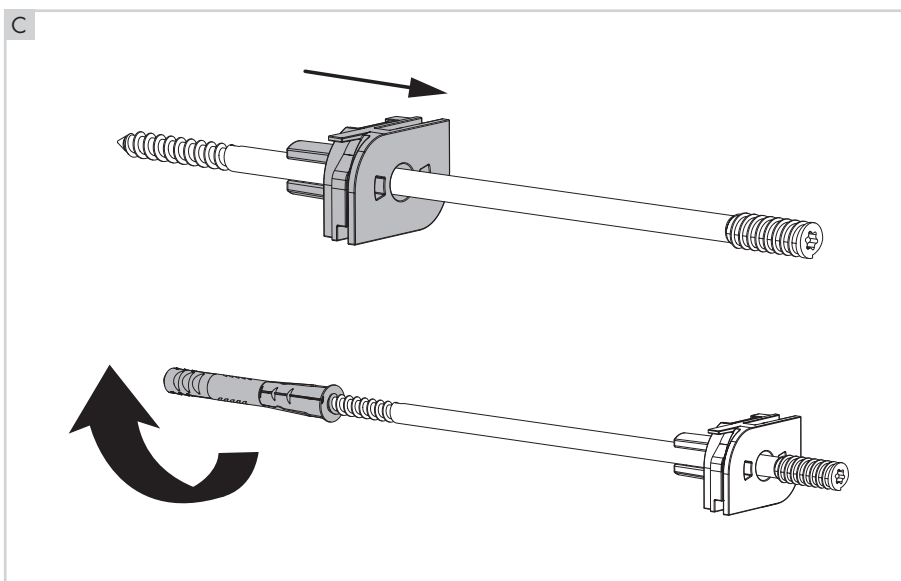
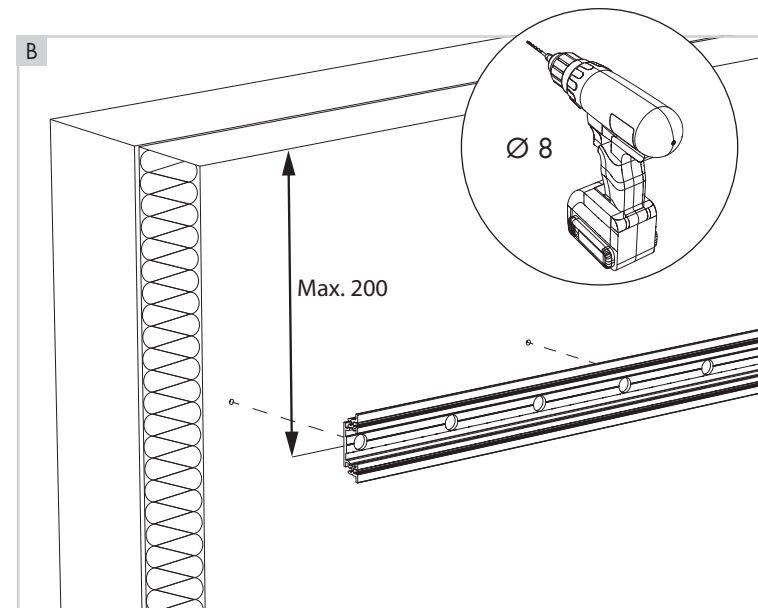
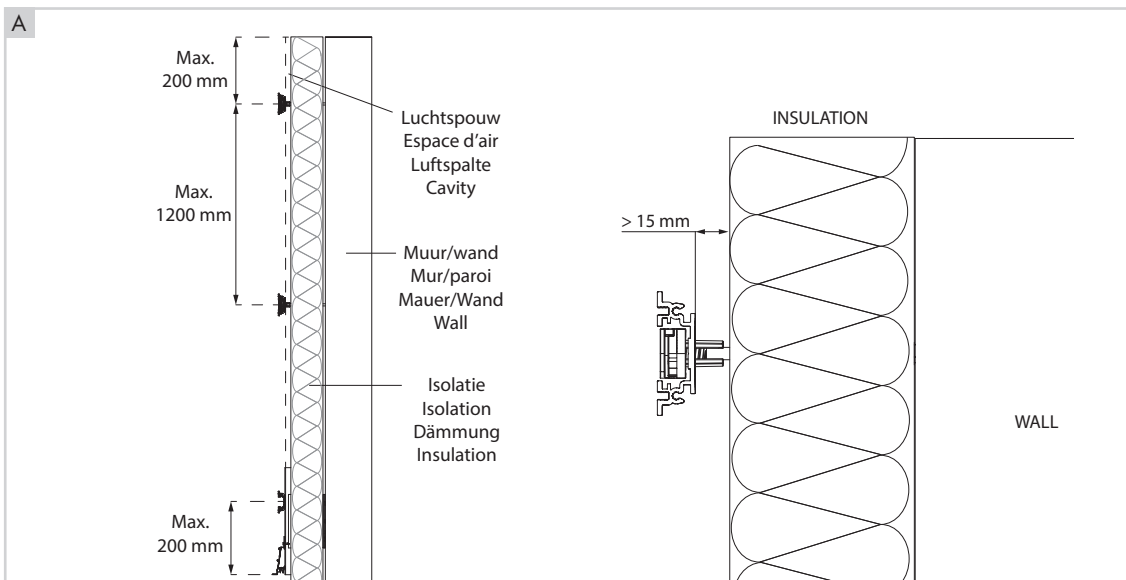
- The max. distance from the centre of the upper support to the highest point of the Linarte profiles is 200 mm. The distance between two supports must not exceed a max. of 1200 mm.

Attention! Always provide an air cavity for ventilation between the support and the insulation. This is always a min. of 15 mm! **A**

- Saw the supports to size. The maximum horizontal distance between two spacer screws is determined based on the type of surface and the distance between the support profiles (see the table on page 13). Pre-drill with a diameter of 8 mm.

Note: Holes must match the punched holes in the support. **B**

- Slide the anchor plug over the spacer screw and screw the provided plug half-way over the screw. **C**



6. Opbouw van de Linarte gevelbekleding directe bevestiging (optie) (vervolg 3)

6.2 Plaatsen van de andere dragers (vervolg)

- Plaats eerst het bovenste draagprofiel, dit wordt met behulp van 2 verticale Linarte profielen (en 4 clipsen) op de juiste hoogte en oriëntatie gepositioneerd. De voorgeassembleerde afstandsschroef uit stap A wordt door het geponst gat van het draagprofiel in de draagmuur geklopt. **A**
- Vervolgens wordt de ankerplug vastgeklikt in het gat van het draagprofiel (90° wijzerszin draaien). De afstandsschroef wordt halfweg ingedraaid in de muur, maar nog niet in de ankerplug. Controleer met een waterpas of het Linarte profiel perfect verticaal is gepositioneerd terwijl de afstandsschroef in de ankerplug wordt geschroefd tot het uiteinde van de schroef gelijk komt met het voorvlak van de ankerplug. **B**
- Indien 1 of meerdere dragers gekoppeld moeten worden, verbindt u de dragers met een koppelplaatje met schroeven. Voorzie een speling van 1 mm per meter tussen 2 dragers die op elkaar aansluiten. **C**

6. Construction du revêtement de façade Linarte avec fixation directe (option)

(suite 3)

6.2 Pose des autres porteurs (suite)

- Placez d'abord le profil de support supérieur, celui-ci est positionné aux bonnes hauteur et orientation à l'aide de 2 profils Linarte verticaux (et 4 clips). Enfoncez dans le mur porteur la vis d'écartement préassemblée à l'étape A à travers le trou percé du profil de support. **A**
- Clipsez ensuite la cheville d'ancrage dans le trou du profil de support (tourner de 90° dans le sens horaire). Vissez la vis d'écartement de moitié dans le mur, mais pas encore dans la cheville d'ancrage. Vérifiez à l'aide d'un niveau à bulle si le profil Linarte est positionné parfaitement à la verticale tout en introduisant la vis d'écartement dans la cheville d'ancrage jusqu'à ce que l'extrémité de la vis soit à fleur du plan avant de la cheville d'ancrage. **B**
- Si un ou plusieurs porteurs doivent être accouplés, reliez les porteurs avec une plaque d'accouplement et des vis. Prévoyez un jeu de 1 mm par mètre entre 2 porteurs accouplés. **C**

6. Konstruktion der Linarte Fassadenverkleidung, direkte Befestigung (Option) (Fortsetzung 3)

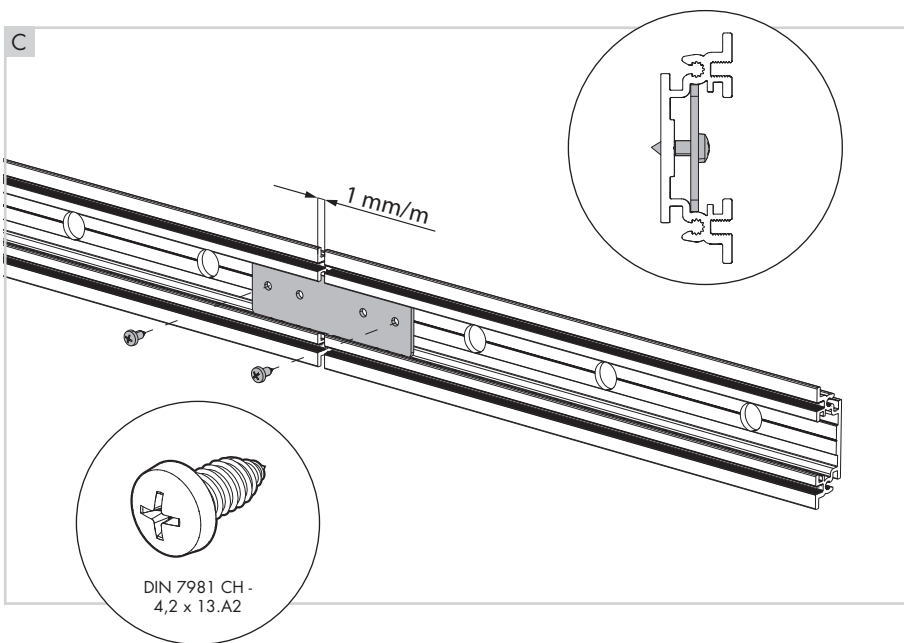
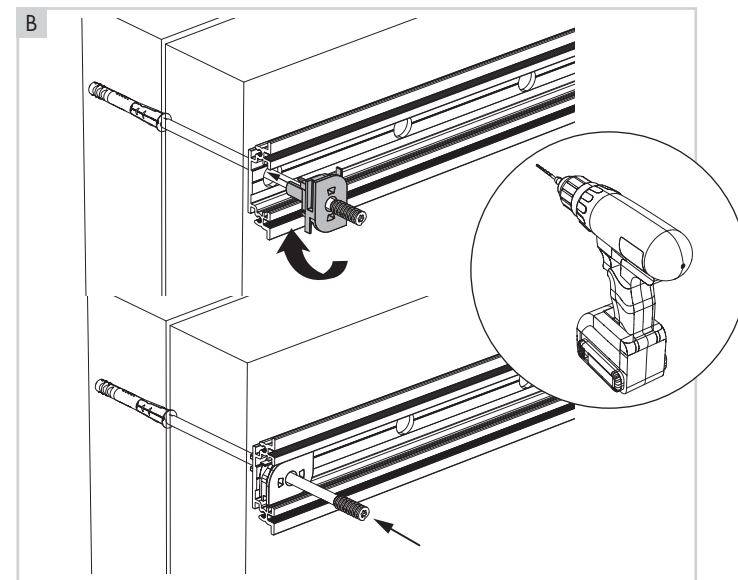
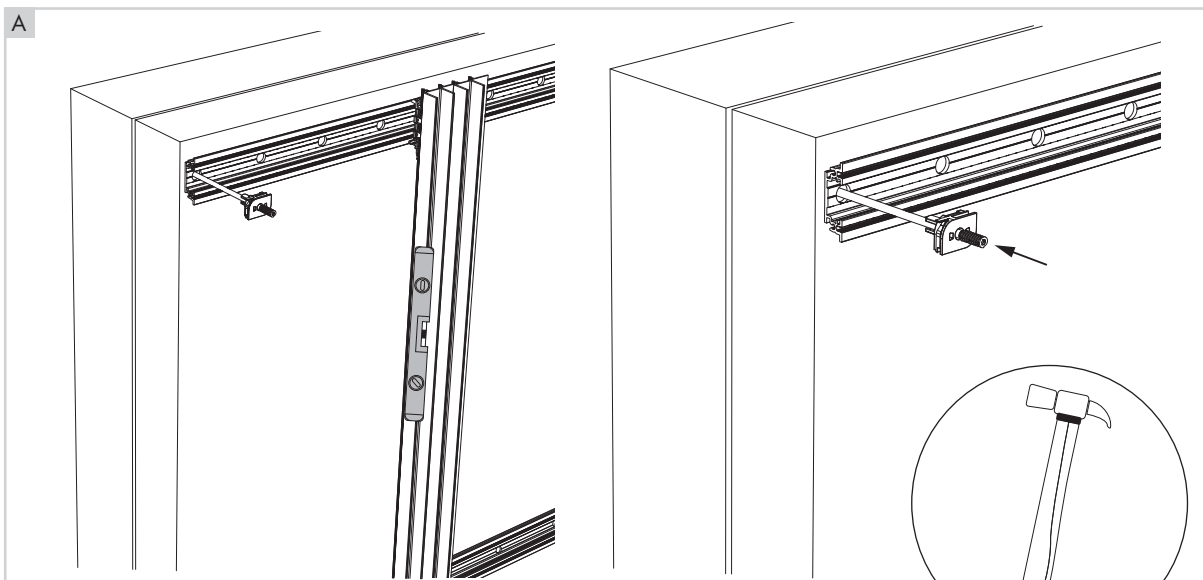
6.2 Platzierung der anderen Träger (Fortsetzung)

- Platzieren Sie zuerst das obere Trägerprofil, dieses wird mit zwei vertikalen Linarte-Profilen (und vier Clips) in der richtigen Höhe und Ausrichtung positioniert. Die vormontierte Distanzschraube aus Schritt A wird durch das Stanzloch des Trägerprofils in die Trägerwand geschlagen. **A**
- Der Ankerdübel wird dann in das Loch im Trägerprofil eingerastet (90° im Uhrzeigersinn drehen). Die Distanzschraube wird zur Hälfte in die Wand, aber noch nicht in den Dübel geschraubt. Überprüfen Sie mit einer Wasserwaage, ob das Linarte-Profil perfekt vertikal positioniert ist, während die Distanzschraube in den Ankerdübel eingeschraubt wird, bis das Ende der Schraube mit der Vorderseite des Ankerdübels übereinstimmt. **B**
- Wenn ein oder mehrere Träger verbunden werden müssen, verbinden Sie die Träger mit einer Verbindungsplatte mit Schrauben. Rechnen Sie mit einem Spiel von 1 mm pro Meter zwischen 2 Trägern, die aneinander anschließen. **C**

6. Surface mounting Linarte façade cladding with direct fixation (option) (continued 3)

6.2 Installing the other supports (continued)

- First, install the uppermost support profile at the correct height and orientation using two vertical Linarte profiles (and 4 clips). Knock the pre-assembled spacer screw from Step A through the punched hole in the support profile into the bearing wall. **A**
- The anchor plug is then snapped into the hole in the support profile (turn it 90° clockwise). The spacer screw is screwed halfway into the wall, but not yet into the anchor plug. Use a spirit level to ensure the Linarte profile is perfectly vertical while screwing the spacer screw into the anchor plug until the end of the screw is flush with the front face of the anchor plug. **B**
- If one or more support profiles must be connected together, use the support profiles with a coupling plate with screws. Ensure there is a play of 1 mm per metre between two supports connected to each other. **C**



6. Opbouw van de Linarte gevelbekleding directe bevestiging (optie) (vervolg 4)

6.3 Plaatsen van de steunprofielen en de dragers op een buitenhoek

6.3.1 Plaatsen van de steunprofielen op een buitenhoek

- Schuif het koppelstuk (10022) in het steunprofiel. Bevestig daarna dit steunprofiel. **A**
- **Opmerking:** De bevestigingshoogte van het steunprofiel werd eerder beschreven in de rubriek 5.1 Plaatsen van het steunprofiel.
- Positioneer het tweede steunprofiel zodat het koppelstuk ook in het tweede steunprofiel ingeschoven kan worden. Bevestig ook het tweede steunprofiel. **B**

6.3.2 Plaatsen van de dragers op een buitenhoek

Opmerking: De afstand tussen de horizontale dragers onderling werd eerder beschreven in de rubriek 5.2 Plaatsen van de dragers.

- Op een buitenhoek dienen de dragers op de 2 zijdes 6 mm uit te steken t.o.v. de andere zijde. **C**
- Schuif het koppelstuk (10024) in de drager. Bevestig deze drager. **D**
- Positioneer de tweede drager zodat het koppelstuk ook in de tweede drager ingeschoven kan worden. Bevestig ook de tweede drager. **E**

De volgende stappen zijn gelijk aan de opbouw op keperwerk, zie hoofdstuk 5.3.

6. Construction du revêtement de façade Linarte avec fixation directe (option) (suite 4)

6.3 Pose des profils de support et les porteurs sur un angle extérieur

6.3.1 Pose des profils de support sur un angle extérieur

- Glissez la pièce d'accouplement (10022) dans le profil de support. Fixez ensuite ce profil de support. **A**
- **Remarque :** La hauteur de fixation du profil de support a été décrite précédemment dans la rubrique 5.1 Pose du profil de support.
- Positionnez le deuxième profil de support de manière à ce que la pièce d'accouplement puisse également être insérée dans le deuxième profil de support. Fixez également le deuxième profil de support. **B**

6.3.2 Pose des porteurs sur un angle extérieur

Remarque : La distance entre les porteurs horizontaux a été décrite précédemment dans la rubrique 5.2 Pose des porteurs.

- Sur un angle extérieur, les porteurs doivent dépasser de 6 mm des 2 côtés par rapport à l'autre côté. **C**
- Glissez la pièce d'accouplement (10024) dans le porteur. Fixez ce porteur. **D**
- Positionnez le deuxième porteur de manière à ce que la pièce d'accouplement puisse également être insérée dans le deuxième porteur. Fixez également le deuxième porteur. **E**

Les étapes suivantes sont similaires à la construction sur ossature en bois, voir chapitre 5.3.

6. Konstruktion der Linarte Fassadenverkleidung, direkte Befestigung (Option) (Fortsetzung 4)

6.3 Montage der Stützprofile und Träger auf einer Außenecke

6.3.1 Montage der Stützprofile auf einer Außenecke

- Schieben Sie das Verbindungsstück (10022) in das Stützprofil. Befestigen Sie dann dieses Stützprofil. **A**
- **Hinweis:** Die Montagehöhe des Trägerprofils wurde zuvor in Abschnitt 5.1, Montage des Stützprofils, beschrieben.
- Positionieren Sie das zweite Trägerprofil so, dass das Verbindungsstück auch in das zweite Trägerprofil eingeschoben werden kann. Befestigen Sie auch das zweite Stützprofil. **B**

6.3.2 Montage der Träger auf einer Außenecke

Hinweis: Der Abstand zwischen den horizontalen Trägern untereinander wurde in Rubrik 5.2 Montage der Träger beschrieben.

- An einer Außenecke müssen die Träger an den beiden Seiten 6 mm in Bezug auf die andere Seite herausragen. **C**
- Schieben Sie das Verbindungsstück (10024) in den Träger. Befestigen Sie diesen Träger. **D**
- Positionieren Sie den zweiten Träger so, dass das Verbindungsstück auch in den zweiten Träger eingeschoben werden kann. Befestigen Sie auch den zweiten Träger. **E**

Die nächsten Schritte sind identisch mit der Konstruktion auf Sparren, siehe Kapitel 5.3.

6. Surface mounting Linarte façade cladding with direct fixation (option) (continued 4)

6.3 Installing supports and support profiles on an outer corner

6.3.1 Installing the support profiles on an outer corner

- Slide the coupling piece (10022) into the support profile. Then affix this support profile. **A**
- **Note:** The support profile fixation height was described earlier in Section 5.1 Installing the support profile.

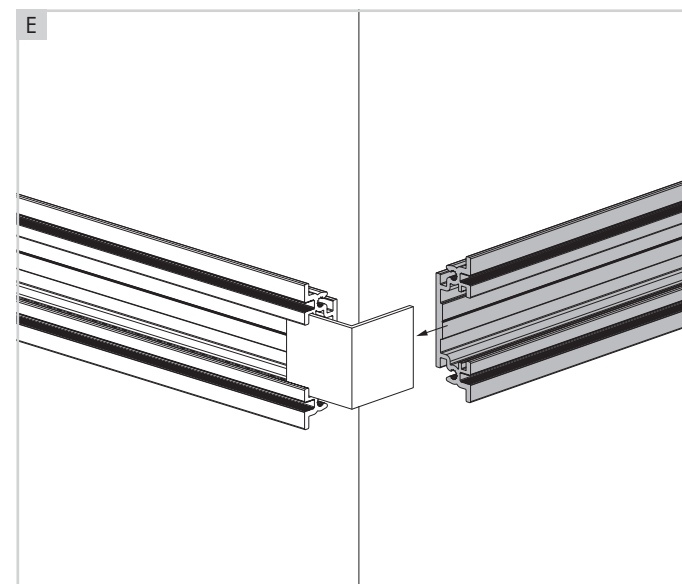
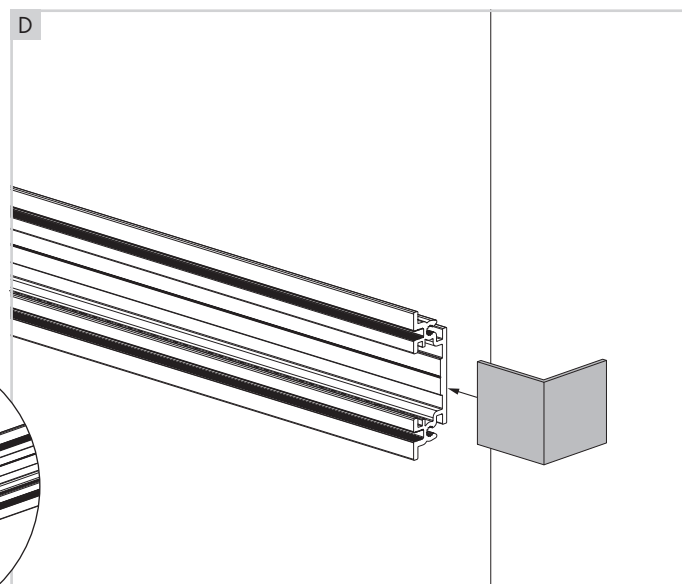
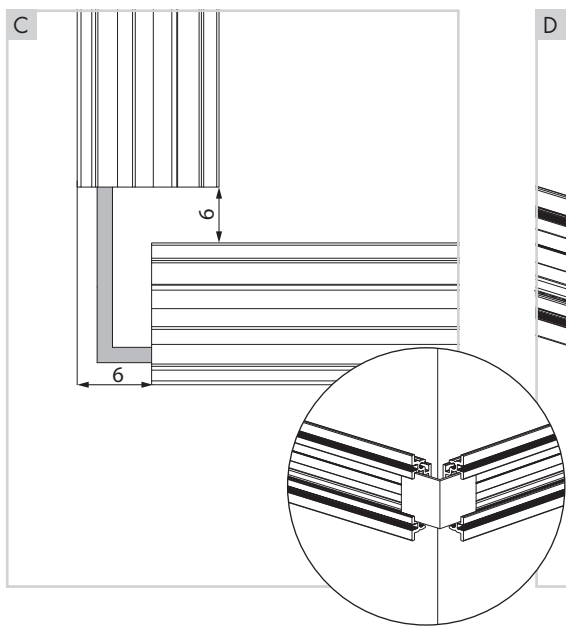
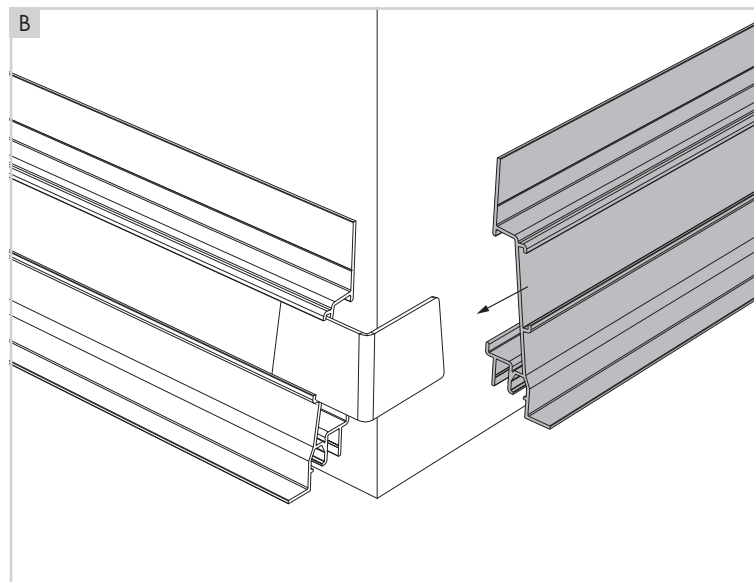
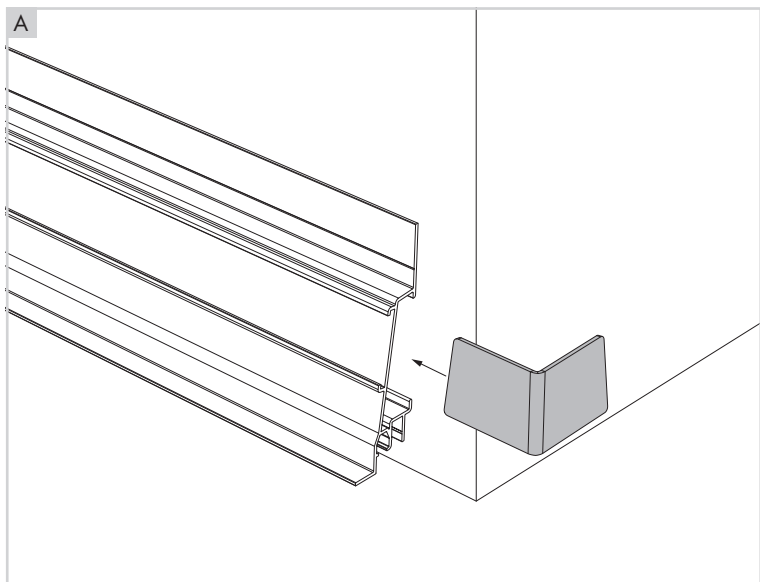
- Position the second support profile so the coupling piece can also be inserted into the second support profile. Also, affix the second support profile. **B**

6.3.2 Installing the supports on an outer corner

Note: The distance between the horizontal supports was described earlier in Section 5.2 Installing the supports.

- On an outer corner, the supports must protrude 6 mm on the two sides relative to the other side. **C**
- Slide the coupling piece (10024) into the support. Affix this support. **D**
- Position the second support so the coupling piece can also be inserted into the second support. Also, affix the second support. **E**

The following steps are the same as installing on beams, see Chapter 5.3.



7. DAGKANT- AFWERKINGEN RAMEN (OPTIE)

Opmerking: Het steunprofiel en onderste drager dienen boven elke opening in de wand bevestigd te worden.

- Laat de drager boven het raam 300 mm aan elke kant doorschieten. **A**
- Bevestig op het raamkader eerst aan de zijkanten een L-profiel (L...x20x2) en daarna bovenaan. Maak hiervoor gebruik van dubbelzijdige tape, verlijm of schroef vast. Bevestigingsschroeven worden niet meegeleverd en dienen geschikt te zijn voor de achterliggende structuur. **B**
- Bevestig de buitenzijde van de 2 L-profielen naast het raam op breedte B. De effectief gewenste opening tussen de Linartebekleding is 8 mm kleiner. **C**
- Bevestig het bovenste L-profiel op hoogte H - 10. Ter verduidelijking: dit is de effectief gewenste opening tussen de Linarteprofielen. H = e-reps hoogte van de opening. **D**

Advies aanbrengen van de tape:

- Ontvet de oppervlakte van de profielen waar u de tape zal aanbrengen. Plak indien nodig het profiel af (de primer tast de lak aan). Breng de primer aan op het profiel met behulp van een spons of vod.

Opmerking: Breng binnen 5 min. de tape aan. Duw goed aan. **E**

7. FINITION DES ÉBRASEMENTS DE FENÊTRES (OPTION)

Remarque : Le profil de support et le porteur inférieur doivent être fixés au-dessus de chaque ouverture dans le mur.

- Laissez le porteur au-dessus de la fenêtre dépasser de 300 mm de chaque côté. **A**
- Fixez d'abord un profilé en L (L...x20x2) sur les côtés du cadre de la fenêtre, puis en haut. Pour ce faire, utilisez un adhésif double face, de la colle ou une vis. Les vis de fixation ne sont pas fournies et doivent être adaptées à la structure sous-jacente. **B**
- Fixez l'extérieur des 2 profils en L à côté de la fenêtre sur la largeur B. L'ouverture effective souhaitée entre le revêtement Linarte est plus petite de 8 mm. **C**
- Fixez le profil en L supérieur à la hauteur H - 10. Pour clarifier : c'est l'ouverture souhaitée effective entre les profils Linarte. H = e-reps hauteur de l'ouverture. **D**

Conseil d'application de l'adhésif :

- Dégraissez la surface des profils où vous appliquerez l'adhésif. Collez le profil si nécessaire (le primer attaque la peinture). Appliquez le primer sur le profil à l'aide d'une éponge ou d'un chiffon.

Remarque : Appliquez l'adhésif dans les 5 min. Appuyez bien. **E**

7. LAIBUNGSABSCHLUSS FENSTER (OPTION)

Hinweis: Das Stützprofil und der unterste Träger müssen über jeder Öffnung in der Wand befestigt werden.

- Lassen Sie den Träger oberhalb des Fensters auf jeder Seite 300 mm überstehen. **A**
- Befestigen Sie zuerst ein L-Profil (L...x20x2) an den Seiten des Fensterrahmens und dann oben. Verwenden Sie dazu doppelseitiges Klebeband, Kleber oder Schrauben. Befestigungsschrauben werden nicht mitgeliefert und müssen für die dahinterliegende Struktur geeignet sein. **B**
- Befestigen Sie die Außenseite der zwei L-Profile neben dem Fenster in der Breite B. Die effektiv gewünschte Öffnung zwischen der Linarte Verkleidung ist 8 mm kleiner. **C**
- Befestigen Sie das oberste L-Profil in Höhe H - 10. Zur Verdeutlichung: Dies ist die effektiv gewünschte Öffnung zwischen den Linarte-Profilen. H = e-reps Höhe der Öffnung. **D**

Tipps zum Anbringen des Klebebandes:

- Entfetten Sie die Oberfläche der Profile, an der Sie das Klebeband anbringen werden. Kleben Sie das Profil bei Bedarf auf (die Grundierung beeinträchtigt den Lack). Tragen Sie die Grundierung mit einem Schwamm oder Lappen auf das Profil auf.

Hinweis: Bringen Sie das Klebeband innerhalb von 5 Minuten an. Gut andrücken. **E**

7. WINDOW REVEAL FINISHES (OPTION)

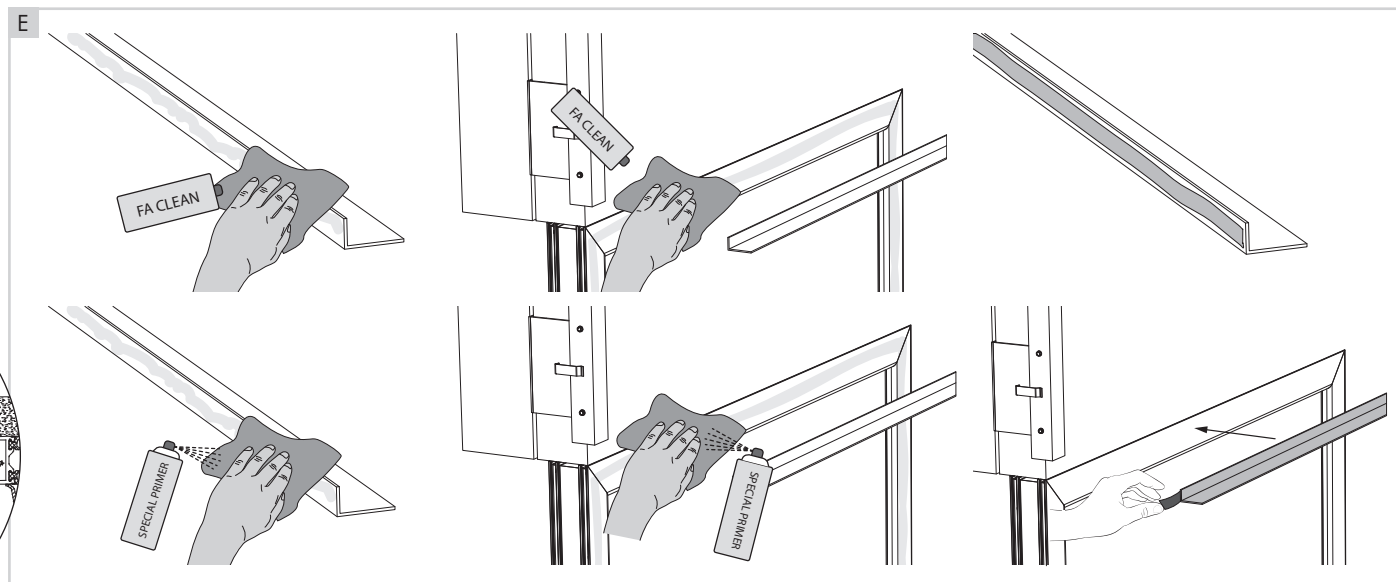
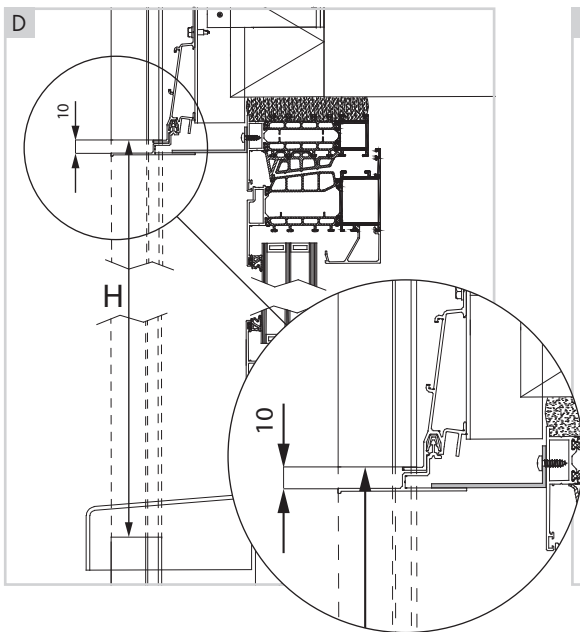
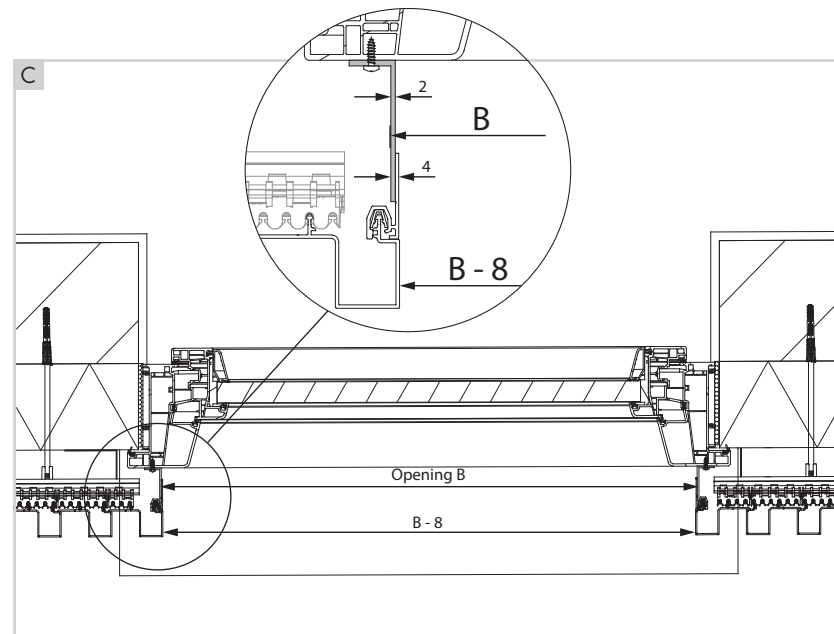
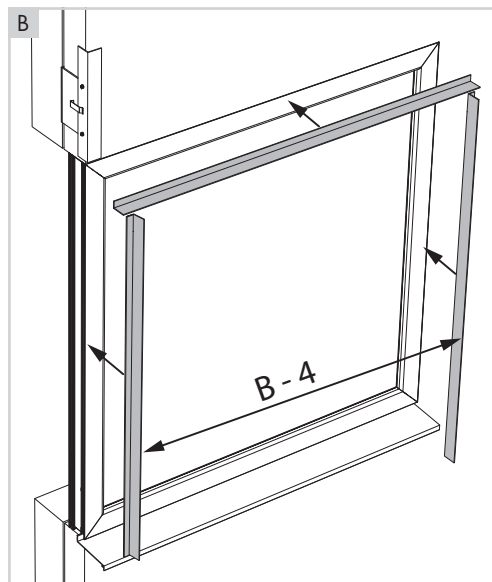
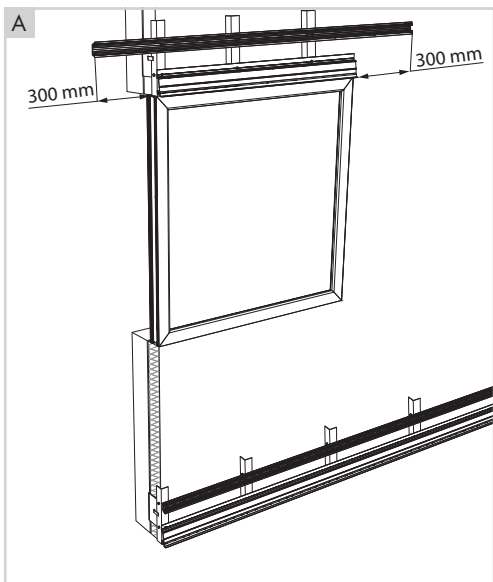
Note: The support profile and lowermost support must be affixed above each opening in the wall.

- Let the support above the window protrude out 300 mm on each side. **A**
- First attach an L-profile (L...x20x2) to the sides of the window frame, then to the top. Use double-sided tape, glue, or screws. Fixation screws are not provided and must be suitable for the underlying structure. **B**
- Affix the outside of the two L-profiles next to the window at width B. The effective desired opening between the Linarte cladding is 8 mm smaller. **C**
- Affix the uppermost L-profile at height H - 10. To clarify: this is the effective desired opening between the Linarte profiles. H = e-reps height of the opening. **D**

Advice on using tape:

- Degrease grease the profile surfaces that you will tape. If necessary, glue the profile (the primer affects the lacquer). Use a sponge or rag to apply the primer to the profile.

Note: Apply the tape within 5 min. Press it on hard. **E**



7. Dagkantafwerkingen ramen (optie) (vervolg 1)

- Klik om de ± 500 mm een clips 1501 in de eerste gleuf van het steunprofiel boven het raam. Klik het dagkantprofiel LA.D03 in het steunprofiel. **A**
- Bevestig het steunprofiel met dagkantprofiel op het L-profiel aan de profielsteun, zodat LA.D03 perfect aansluit met het dagkantprofiel L...x20x2. **B**
- Bevestig daarna ook de drager op het L-profiel van de profielsteun. Hou rekening met de maximale afstand van 200 mm tussen het midden van het draagprofiel en de onderzijde van het steunprofiel. **C**

7. Finition des ébrasements de fenêtres (option) (suite 1)

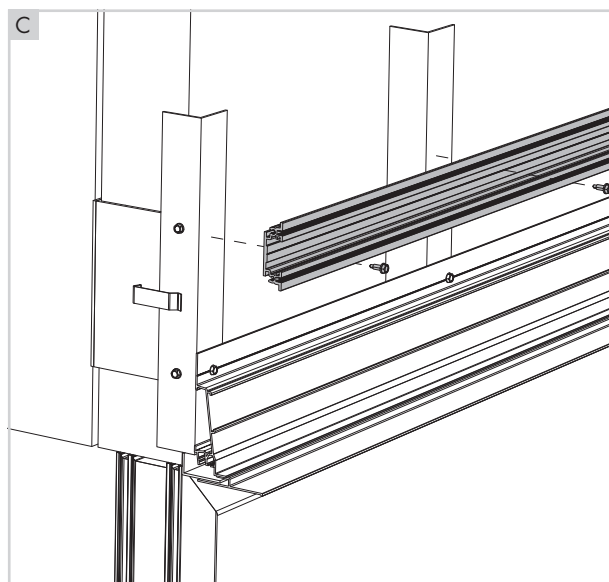
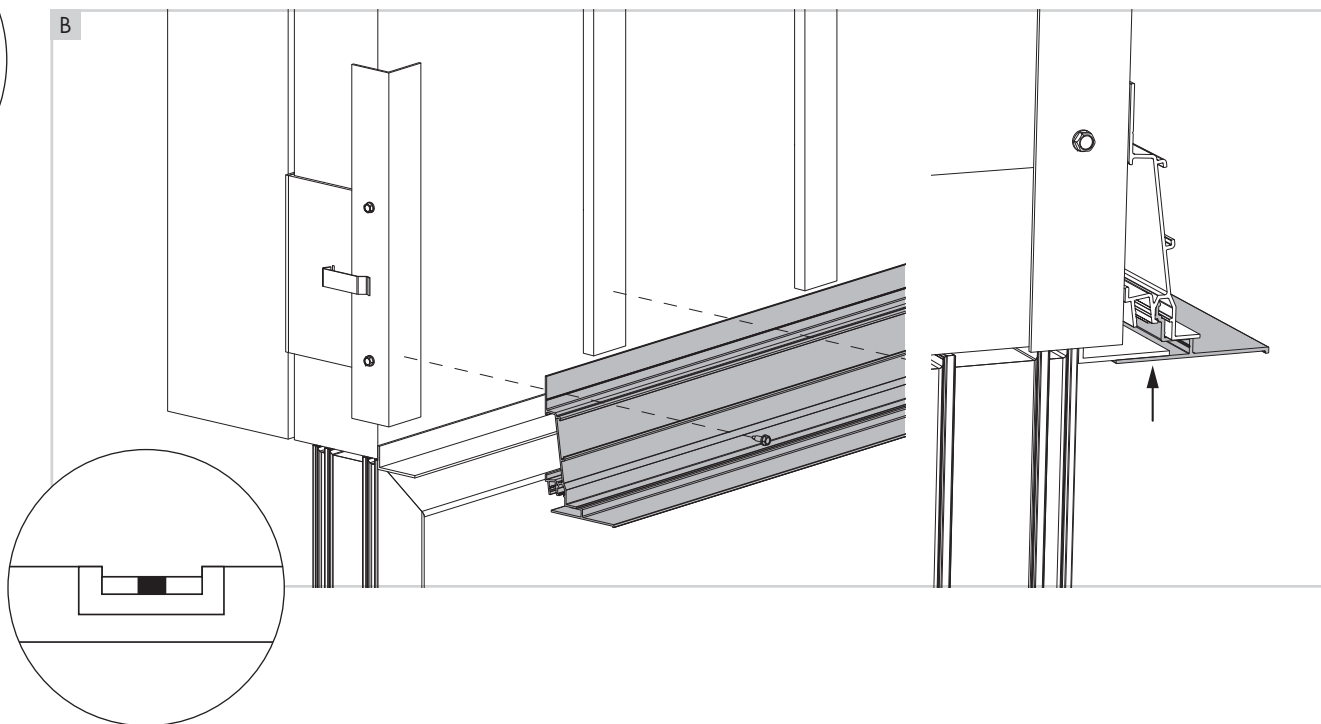
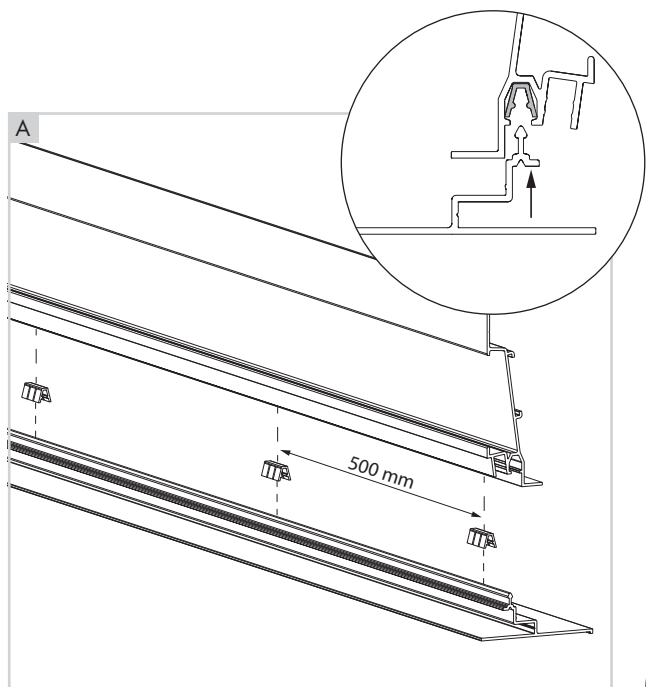
- Tous les ± 500 mm, clipsez un clip 1501 dans la première rainure du profil de support au-dessus de la fenêtre. Clipsez le profil d'ébrasement LA.D03 dans le profil de support. **A**
- Fixez le profil de support avec le profil d'ébrasement sur le profil L au support de profil de sorte que LA.D03 s'adapte parfaitement au profil d'ébrasement L...x20x2. **B**
- Ensuite, fixez également le porteur sur le profil en L du support de profil. Tenez compte de la distance maximale de 200 mm entre le milieu du profil de support et la face inférieure du profil de support. **C**

7. Laibungsabschluss Fenster (Option) (Fortsetzung 1)

- Klicken Sie alle ± 500 mm einen Clip 1501 in den ersten Schlitz des Stützprofils über dem Fenster. Schieben Sie das Laibungsprofil LA.D03 in das Stützprofil. **A**
- Befestigen Sie das Stützprofil mit Laibungsprofil am L-Profil auf der Profilstütze, sodass LA.D03 perfekt an das Laibungsprofil L...x20x2 anschließt. **B**
- Befestigen Sie dann auch den Träger auf dem L-Profil der Profilstütze. Berücksichtigen Sie den maximalen Abstand von 200 mm zwischen der Mitte des Trägerprofils und der Unterseite des Trägerprofils. **C**

7. Window reveal finishes (option) (continued 1)

- Click 1501 clips every ± 500 mm in the first groove of the support profile above the window. Click the reveal LA.D03 profile into the support profile. **A**
- Affix the support profile with reveal profile to the profile support onto the L-profile so that the LA.D03 connects perfectly with the L...x20x2 reveal profile. **B**
- Now affix the support to the L-profile of the profile support. Allow for the maximum distance of 200 mm between the centre of the support profile and the bottom side of the support profile. **C**



7. Dagkantafwerkingen ramen (optie) (vervolg 2)

- Naast het raam moet de wand eindigen met een basisprofiel met hoge profielzijde en mag het beentje dichtst bij de opening niet ingeclipst zijn. Snij indien nodig de clips af. **A**
- Klik om de ± 500 mm clipsen 1501 in het dagkantprofiel. Bevestig op het vrije been van het basisprofiel. **B**

Opgelet! Block of Even profielen hebben verschillende dagkantprofielen!

- LA.D01 - Even / Cone
- LA.D02 - Block **C**

Opgelet! De dagkantprofielen naast het raam moeten voorzien worden van een dubbelzijdige tape! **D**

Advies aanbrengen van dubbelzijdige tape zie pagina 70.

- Verwijder het voorlaatste profiel. Positioneer het basisprofiel met dagkantafwerking naast het raam. Verwijder de film van de tape en plak het basisprofiel met dagkantafwerking op het L-profiel. **E**
- De dagkantafwerking moet mooi aansluiten aan het L-dagkantprofiel. Duw goed aan. Plaats het voorlaatste profiel terug. **F**

7. Finition des ébrasements de fenêtres (option) (suite 2)

- À côté de la fenêtre, le mur doit se terminer par un profil de base avec profil côté haut tandis que la jambe la plus proche de l'ouverture ne peut pas être clipsée. Coupez les clips si nécessaire. **A**
- Clipsez des clips 1501 tous les ± 500 mm dans le profil d'ébrasement. Fixez-le sur la jambe libre du profil de base. **B**

Attention ! Les profils Block ou Even ont différents profils d'ébrasement !

- LA.D01 - Even / Cone
- LA.D02 - Block **C**

Attention ! Les profils d'ébrasement à côté de la fenêtre doivent être pourvus d'adhésif double face ! **D**

Pour les conseils d'application de l'adhésif double face, voir page 70.

- Supprimez l'avant-dernier profil. Positionnez le profil de base avec finition d'ébrasement à côté de la fenêtre. Retirez le film de l'adhésif et collez le profil de base avec la finition d'ébrasement sur le profil en L. **E**
- La finition d'ébrasement doit correspondre au profil d'ébrasement L. Appuyez bien. Remettez l'avant-dernier profil. **F**

7. Laibungsabschluss Fenster (Option) (Fortsetzung 2)

- Neben dem Fenster muss die Wand mit einem Basisprofil mit hoher Profelseite enden, und der der Öffnung am nächsten liegende Schenkel darf nicht eingeklipst werden. Schneiden Sie die Clips bei Bedarf ab. **A**
- Klicken Sie alle ± 500 mm Clips 1501 in das Laibungsprofil. Am freien Schenkel des Basisprofils befestigen. **B**

Achtung! Block- oder Even-Profile haben unterschiedliche Laibungsprofile!

- LA.D01 - Even / Cone
- LA.D02 - Block **C**

Achtung! Die Laibungsprofile neben dem Fenster müssen mit doppelseitigem Klebeband versehen werden! **D**
Hinweise zum Anbringen von doppelseitigem Klebeband finden Sie auf Seite 70.

- Entfernen Sie das vorletzte Profil. Positionieren Sie das Basisprofil mit Laibungsabschluss neben dem Fenster. Entfernen Sie die Folie vom Klebeband und kleben Sie das Basisprofil mit Laibungsabschluss auf das L-Profil. **E**
- Der Laibungsabschluss muss gut an das L-Laibungsprofil anschließen. Gut andrücken. Bringen Sie das vorletzte Profil wieder an. **F**

7. Window reveal finishes (option) (continued 2)

- The wall must end next to the window with a base profile with a high profile side and the leg closest to the opening must not be clipped in. If necessary, cut off the clips. **A**
- Click 1501 clips every ± 500 mm in the reveal profile. Affix to the free leg of the base profile. **B**

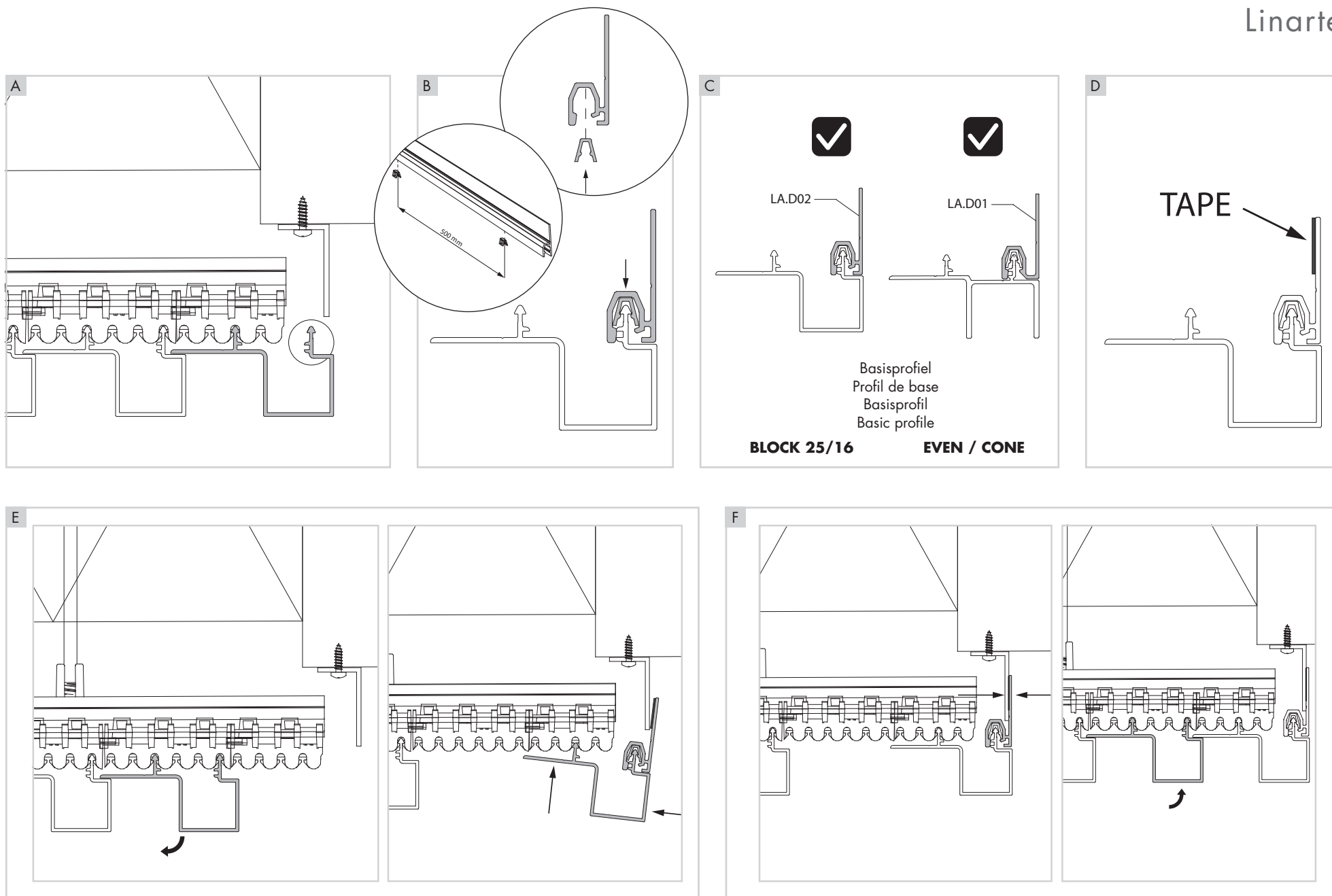
Attention! Block or Even profiles have different reveal profiles!

- LA.D01 - Even / Cone
- LA.D02 - Block **C**

Attention! The reveal profiles next to the window must be provided with double-sided tape! **D**

Advice on using double-sided tape, see Page 70.

- Remove the last but one profile. Position the base profile with reveal finish next to the window. Remove the film from the tape and affix the base profile with reveal finish onto the L-profile. **E**
- The reveal finish must connect properly on the L-reveal profile. Press it on hard. Put the last but one profile back in place. **F**



8. AFWERKINGEN (OPTIE)

8.1 Monteren deurgreep BLOCK A

- Monteer 2 clips, knip het haakje van de 2de clips af.
- Plaats de dagkantafwerking van de deur.
- Monteer aan de buitenkant eerst een standaardprofiel.
- Teken de schroefgaten af op het profiel en boor de gaten met een diam. 4.
- Monteer daarna de deurgreep en schroef deze vast.
- Zaag de volgende clips af tot een clips van 40 mm.
- Monteer de afgezaagde clips op het draagprofiel.
- Zet de clips vast met een schroefje.
- Werk de deur verder af met de standaardprofielen.

8. FINITIONS (OPTION)

8.1 Installation de la poignée de porte BLOCK A

- Mettez deux clips, coupez le crochet du deuxième clips.
- Installez la finition de jour de la porte.
- Installez d'abord un profil standard à l'extérieur.
- Marquez les trous de vis sur le profil et percez les trous avec diam. 4.
- Montez ensuite la poignée de porte et vissez-la fermement.
- Coupez les clips suivants, en clips de 40 mm.
- Montez les clips découpés sur le profil porteur.
- Fixez les clips avec une vis.
- Terminez la porte avec les profils standards.

8. ABSCHLÜSSE (OPTION)

8.1 Montage des Türgriffs BLOCK A

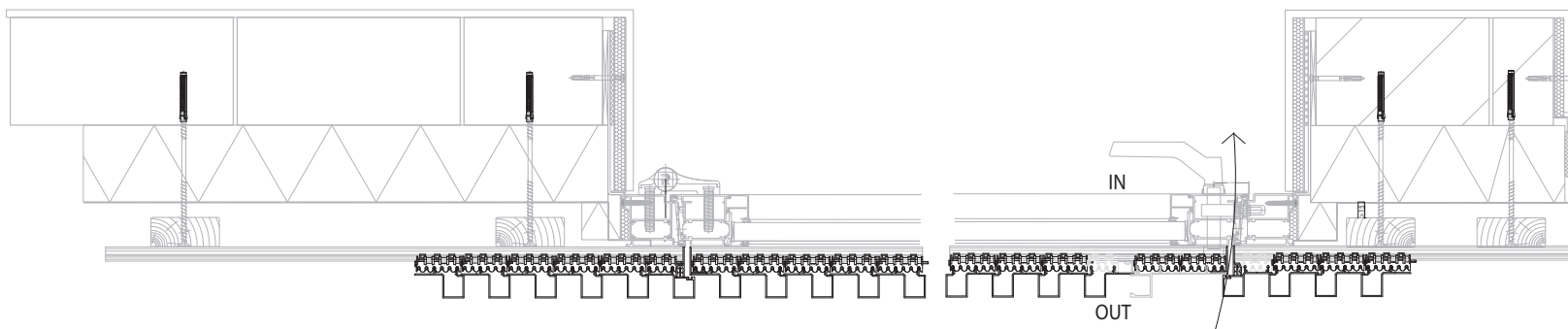
- 2 Clips montieren, schneiden Sie den Klammer von den zweiten Clips ab.
- Bringen Sie die Laibung der Tür an.
- Montieren Sie zuerst ein Standardprofil auf der Außenseite.
- Markieren Sie die Schraubenlöcher auf dem Profil und bohren Sie die Löcher mit einem Durchmesser 4 mm.
- Anschließend den Türgriff montieren und festschrauben.
- Schneiden Sie die folgende Clips ab bis ein Clips mit eine Länge von 40 mm.
- Montieren Sie die abgeschnittenen Clips am Trägerprofil.
- Sichern Sie die Clips mit einer Schraube.
- Beenden Sie die Tür weiter mit den Standardprofilen.

8. FINISHES (OPTION)

8.1 Installation of the door handle BLOCK A

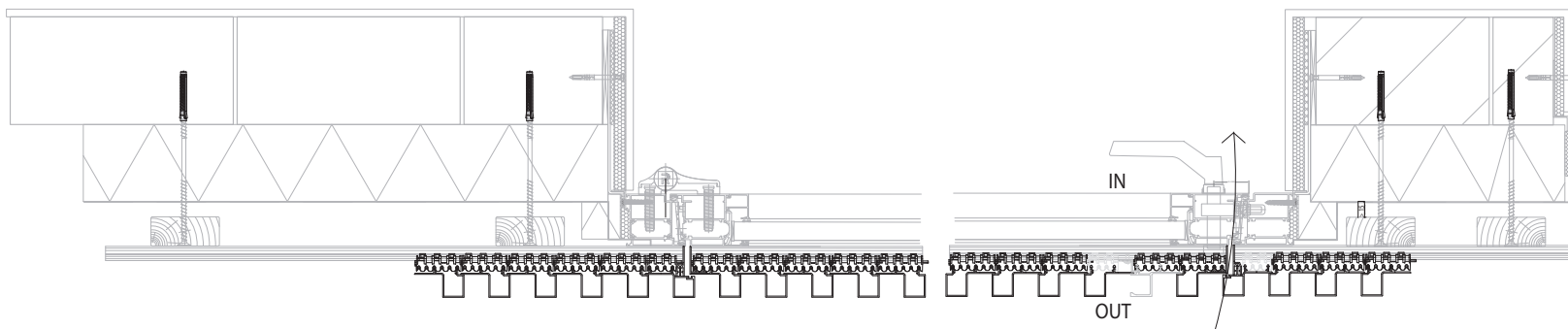
- Mount 2 clips, cut off the hook of the second clips.
- Install the side finishing of the door.
- First install a standard profile on the outside.
- Mark the screw holes on the profile and drill the holes with a diam. 4.
- Install the door handle and screw it tight.
- Cut the following clips to a 40 mm clips.
- Mount the cut-off clips on the carrier profile.
- Secure the clips with a screw.
- Finish the door with the standard profiles.

A



AZDB06
P0426430

CUT CLIPS
(-20mm)



AZDB05
P0426431

CUT CLIPS
(-20mm)



8. Afwerkingen (optie)

(vervolg 1)

**8.2 Monteren deurgreep
EVEN****Scharnierpunt rechterkant A**

- Clips afzagen (4 clipsposities overhouden, daarnaast allemaal clips 60)
- Dagkant monteren
- Vol profiel plaatsen (lage kant eerst)
- Platte wissel
- Deurgreep
- Brandclips bevestigen (2 stuks, 1 boven- en 1 onderaan)
- Rest van de profielen opclippen
- Laatste en eerste clips vastzetten met de "clips borgschroef"
- Eindigen met pasprofiel + dagkant

Scharnierpunt linkerkant B

- Dagkant monteren
- Vol profiel, lage kant eerst
- Deurgreep
- Brandclips bevestigen, 2 stuks, 1 boven- en 1 onderaan)
- Knip het haakje van de volgende clips 60
- Vol profiel
- Afzagen clips en onder de platte wissel bevestigen

8. Finitions (option) (suite 1)**8.2 Installation de la
poignée de porte EVEN****Point de pivot du côté droite A**

- Sciez un clips (tenez 4 positions du clips, puis utilisez que des clips 60)
- Montez la finition de jour de la porte
- Installez un profil standard en commençant avec le côté bas
- Profil d'échange Linarte All
- Poignée de porte
- Fixez les pinces à feu (2 pièces, 1 en haut et 1 en bas)
- Clipsez le reste des profils
- Fixez le dernier et le premier clips avec l'outil de verrouillage dilatation
- Terminez avec le profil d'échange et la finition de jour de la porte

Point de pivot du côté gauche B

- Installez la finition de jour de la porte
- Profil complet, côté bas en premier
- Poignée de porte
- Fixez les pinces à feu (2 pièces, 1 en haut et 1 en bas)
- Coupez le crochet du clips 60 suivant
- Installez un profil complet
- Coupez le clips et fixez-le en dessous du profil d'échange Linarte All

8. Abschlüsse (Option)

(Fortsetzung 1)

**8.2 Montage des Türgriffs
EVEN****Scharnierpunkt rechte Seite A**

- Clip absägen (4 Clips Positionen übrig)
- Türlaibung montieren
- Vollständiges Profil posten (niedrige Seite zuerst)
- Flachshalter
- Türgriff
- Feuerclips anbringen (2 Stück, 1 oben und 1 unten)
- Clips die restlichen Profile
- Sichern Sie den letzten und den ersten Clips mit eine „clips Feststellschraube“
- Am Ende ein Ausgleichprofil montieren + Laibungsprofil

Scharnierpunkt linke Seite B

- Türlaibung montieren
- Vollständiges Profil posten (niedrige Seite zuerst)
- Türgriff
- Feuerclips anbringen (2 Stück, 1 oben und 1 unten)
- Schneide die Klammer von der folgende Clips 60 ab
- Vollständiges Profil
- Clips abschneiden und unter dem Flachshalter befestigen

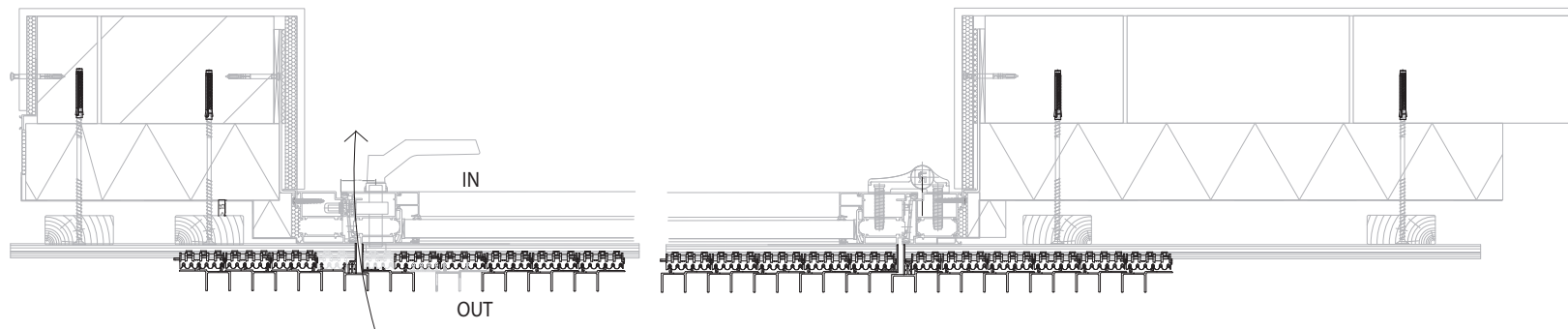
8. Finishes (option) (continued 1)**8.2 Installation of the door
handle EVEN****Pivot point right side A**

- Saw off clips (keep 4 position points of the clips, use clips 60 for the further installation of the door)
- Install the side finishing of the door
- Install a full profile (low side first)
- Linarte changing profile All
- Door handle
- Attach the fire clips (2 pieces, 1 at the top and 1 at the bottom)
- Click the rest of the profiles
- Secure the last and the first clips with the locking tool
- End with the fitting profile and the side finishing of the door

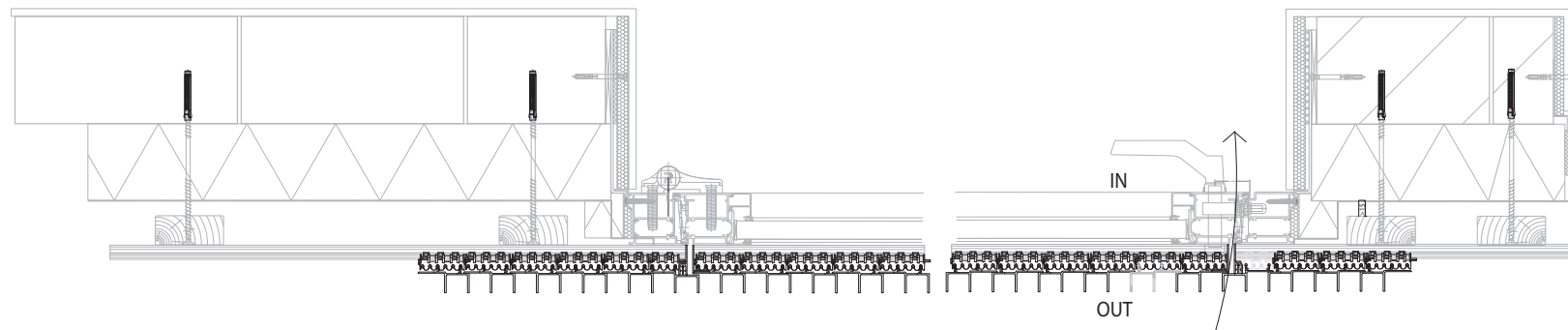
Pivot point left side B

- Install the side finishing of the door
- Install a full profile, low side first
- Install the door handle
- Attach fire clips (2 pieces, 1 at the top and 1 at the bottom)
- Cut off the hook of the following clips 60
- Install a full profile
- Cut off the clips and fasten under the Linarte changing profile All

A



B



8. Afwerkingen (optie)

(vervolg 2)

8.3 Afwerking onderaan bij een deur

- Verzaag het steunprofiel op maat. Bevestig het steunprofiel op het deurkader, voorziet onderaan minimum speling zoals ingegeven op e-reps tussen Linarte profielen en de grond. Boor en bevestig met geschikte schroeven. **A**
- Verzaag de drager op maat. Bevestig de drager op 125 mm van de onderkant van de Linarte profielen. Boor voor en bevestig met geschikte schroeven. **B**

8.4 Afwerking onderaan bij poort/ieder poortpaneel

- Verzaag de dragers op maat. Bevestig de dragers op ieder poortpaneel op 125 mm van de onderkant van de Linarte profielen en op 100 mm van de bovenkant van de Linarte profielen. Boor en bevestig met geschikte schroeven. **C**

8.4.1 Bij sectionaalpoort met steunprofiel LA.S02

- Verzaag de steunprofielen op maat. Bevestig de steunprofielen op ieder poortpaneel net onder de reeds bevestigde dragers. Boor voor en bevestig met geschikte schroeven. **D**

8.4.2 Bij sectionaalpoort met L-profiel + infrezing

- Verzaag het L-profiel op maat. Bevestig de L-profielen op ieder poortpaneel op 50 mm van de onderkant van de Linarte profielen. Infrezing door de klant te voorzien. Boor voor en bevestig met geschikte schroeven. **E**

8. Finitions (option) (suite 2)

8.3 Finition au bas pour une porte

- Sciez le profil de support à dimension. Fixez le profil de support sur l'encadrement de porte, prévoyez un jeu minimum en bas comme indiqué dans e-reps entre les profils Linarte et le sol. Percez et fixez avec des vis appropriées. **A**
- Sciez le porteur à dimension. Fixez le porteur à 125 mm du bas des profils Linarte. Préforez et fixez avec les vis appropriées. **B**

8.4 Finition au bas de porte/ de chaque panneau de porte

- Sciez les porteurs à dimension. Fixez les porteurs sur chaque panneau de porte à 125 mm du bas des profils Linarte et à 100 mm du haut des profils Linarte. Percez et fixez avec des vis appropriées. **C**

8.4.1 Pour les portes sectionnelles avec profil de support LA.S02

- Sciez les profils de support à dimension. Fixez les profils de support sur chaque panneau de porte juste en dessous des porteurs déjà fixés. Préforez et fixez avec les vis appropriées. **D**

8.4.2 Pour porte sectionnelle avec profil en L + fraïse

- Sciez le profil en L à dimension. Fixez les profils en L sur chaque panneau de porte à 50 mm du bas des profils Linarte. Profils à fraiser par le client. Préforez et fixez avec les vis appropriées. **E**

8. Abschlüsse (Option)

(Fortsetzung 2)

8.3 Abschluss an der Unterseite einer Tür

- Sägen Sie das Stützprofil auf Maß. Befestigen Sie das Stützprofil am Türrahmen, sorgen Sie für minimalen Abstand an der Unterseite, wie auf e-reps zwischen Linarte Profilen und dem Boden angegeben. Bohren und mit geeigneten Schrauben befestigen. **A**
- Sägen Sie den Träger auf Maß. Befestigen Sie den Träger 125 mm von der Unterseite der Linarte Profile entfernt. Vorbohren und mit geeigneten Schrauben befestigen. **B**

8.4 Abschluss Unterseite am Tor/an jedem Torflügel

- Sägen Sie die Träger auf Maß. Befestigen Sie die Träger an jedem Torflügel in 125 mm Abstand von der Unterseite der Linarte Profile und in 100 mm Abstand von der Oberseite der Linarte Profile. Bohren und mit geeigneten Schrauben befestigen. **C**

8.4.1 Am Sektionaltor mit Stützprofil LA.S02

- Sägen Sie die Stützprofile auf Maß. Befestigen Sie die Stützprofile an jedem Torflügel direkt unter den bereits befestigten Trägern. Vorbohren und mit geeigneten Schrauben befestigen. **D**

8.4.2 Am Sektionaltor mit L-Profil + Fräse

- Sägen Sie das L-Profil auf Maß. Befestigen Sie das L-Profil an jedem Torflügel 50 mm von der Unterseite der Linarte Profile entfernt. Fräse bauseits. Vorbohren und mit geeigneten Schrauben befestigen. **E**

8. Finishes (option) (continued 2)

8.3 Door bottom finish

- Saw the support profile to size. Affix the support profile onto the door frame, provide the minimum clearance needed at the bottom as specified on the e-reps between Linarte profiles and the ground. Drill and affix with appropriate screws. **A**
- Saw the support to size. Affix the support at 125 mm from the bottom of the Linarte profiles. Pre-drill and affix with appropriate screws. **B**

8.4 Door bottom finish

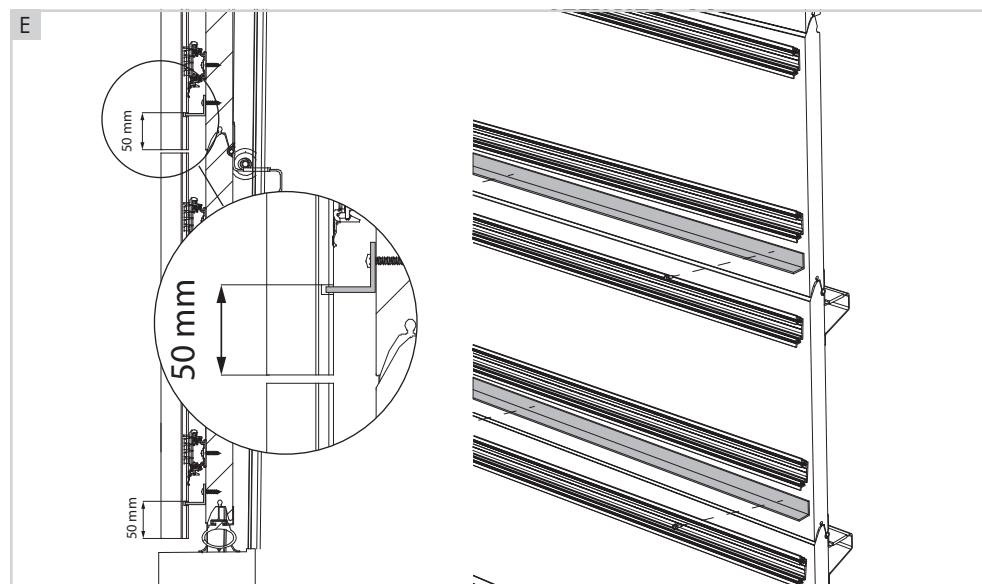
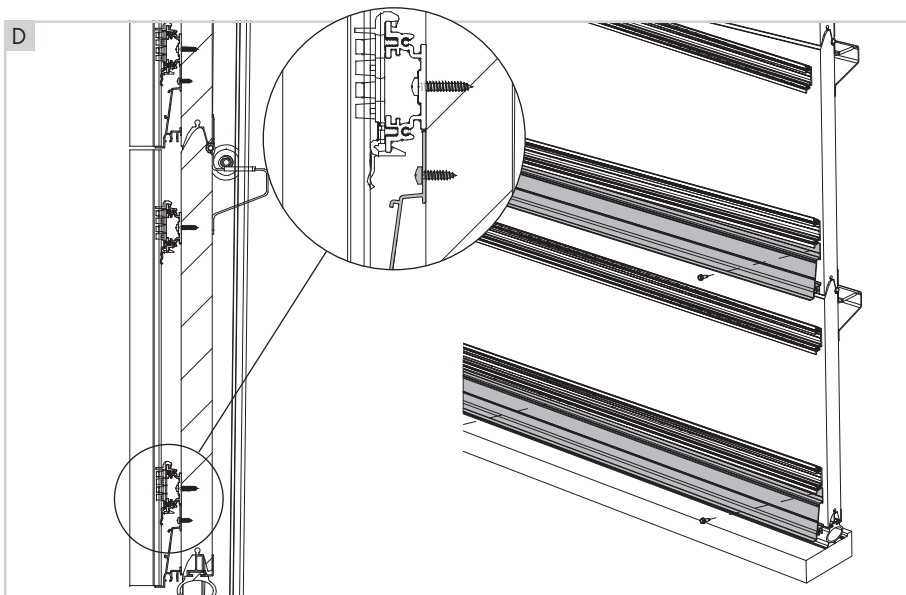
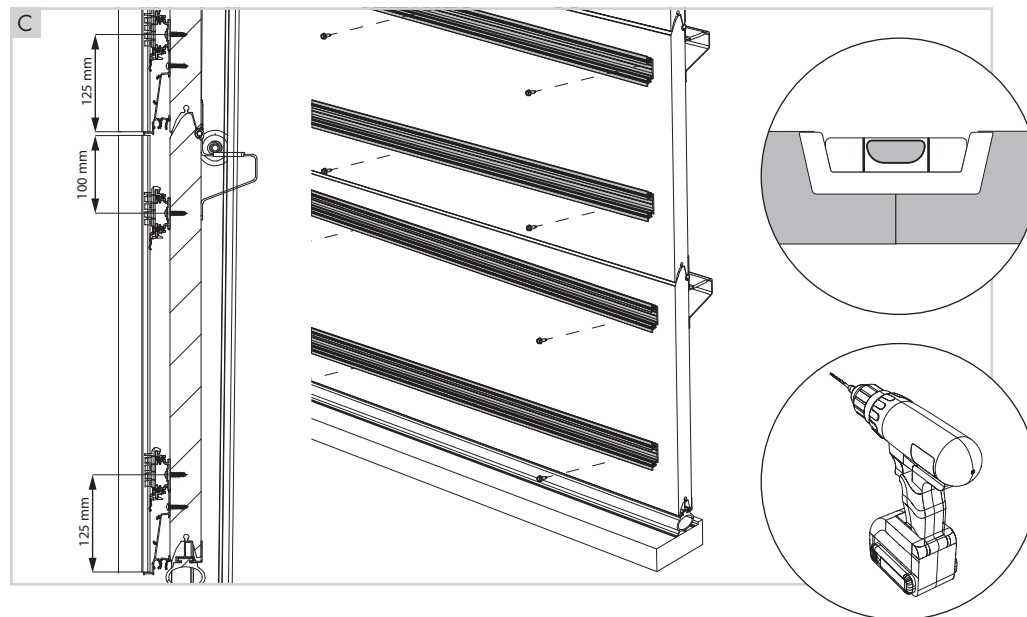
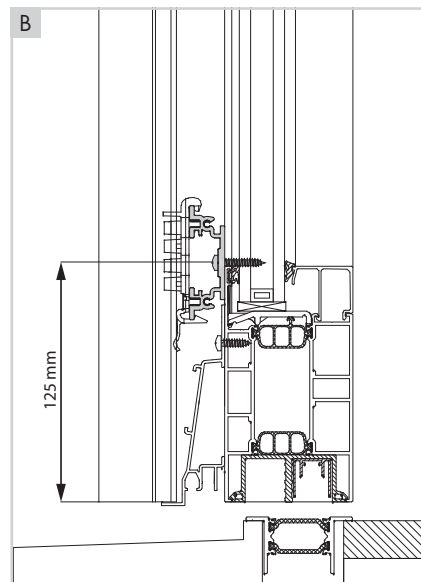
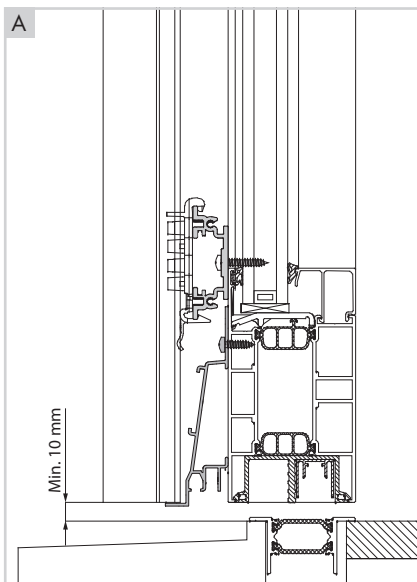
- Saw the supports to size. Affix the supports on each door panel at 125 mm from the bottom of the Linarte profiles and at 100 mm from the top of the Linarte profiles. Drill and affix with appropriate screws. **C**

8.4.1 For a sectional door with LA.S02 support profile

- Saw the support profiles to size. Affix the support profiles to each door panel just below the previously affixed supports. Pre-drill and affix with appropriate screws. **D**

8.4.2 For sectional door with L-profile and recesses

- Saw the L-profile to size. Affix the L-profiles on each door panel at 50 mm from the bottom of the Linarte profiles. Milling to be done by the customer. Pre-drill and affix with appropriate screws. **E**



8. Afwerkingen (optie)

(vervolg 3)

Opmerking: Indien de bekleding verder loopt naast de deur of poort, moet u rekening houden dat u de dragers uitlijnt of uitdikt zodat de wand in hetzelfde vlak kan doorlopen. **A**

8.5 Afwerking naast deur/ poort

- Klik met behulp van clipsen 1501 om de 500 mm het dagkantprofiel LA.D05 in het beentje van het pasprofiel dat nog niet ingeclipst is. Op het pasprofiel kan optioneel een dichtingsrubber bevestigd worden. **B**

Opgelet! Block/Cone of Even profielen hebben verschillende dichtingsrubbers! **C**

- Naast de deur of poort eindigt de wand met een pasprofiel met hoge profielzijde en mag het beentje dichtst bij de opening niet ingeclipst zijn. Kort de clips in indien nodig. **D**
- Snij het haakje van de linker clipsen op het bewegend deel af. **E**

Op het **bewegend deel** van de **poort/ deur**:

- Klik eerst het dagkantprofiel LA.D04 in de eerste 2 beentjes van de uiterste clipsen (links/rechts). **F**

Op de **vaste delen** van de **poort**:

Op het vast poortkader moet gebruik gemaakt worden van verlaagde clipsen 9029.

- Bevestig om de 1200 mm max. 2 verlaagde clipsen met verzonken plaatschroef DIN7982 ofwel met verzonken blindklinkmoer. Om de profielen in de verlaagde clipsen te kunnen klikken, maakt u gebruik van clipsen 1501. **G**

8. Finitions (option) (suite 3)

Remarque : Si le revêtement se poursuit au-delà de la porte ou de la porte sectionnelle, veuillez à aligner ou à épaissir les porteurs afin que le mur puisse courir dans le même plan. **A**

8.5 Finition à côté de la porte/porte sectionnelle

- À l'aide des clips 1501, clipsez tous les 500 mm le profil d'ébrasement LA.D05 dans la jambe du profil d'adaptation qui n'est pas encore clipsé. Un caoutchouc d'étanchéité facultatif peut être fixé sur le profil d'adaptation. **B**

Attention ! Les profils Block/Cone ou Even ont différents caoutchoucs d'étanchéité ! **C**

- À côté de la porte ou de la porte sectionnelle, le mur se termine par un profil d'adaptation avec profil côté haut tandis que la jambe la plus proche de l'ouverture ne peut pas être clipsée. Raccourcissez les clips si nécessaire. **D**

- Coupez le petit crochet des clips de gauche sur la partie mobile. **E**

Sur la **partie mobile** de la **porte/porte sectionnelle** :

- Clipsez d'abord le profil d'ébrasement LA.D04 dans les deux premières jambes des clips extrêmes (gauche/droite). **F**

Sur les **parties fixes** de la **porte** :

Sur l'encadrement fixe de la porte, utilisez les clips rabaissés 9029.

- Fixez-les tous les 1200 mm max. 2 clips rabaissés avec vis à tête fraisée DIN7982 ou avec écrou à rivet aveugle fraisé. Pour pouvoir clipser les profils dans les clips rabaissés, utilisez les clips 1501. **G**

8. Abschlüsse (Option)

(Fortsetzung 3)

Hinweis: Wenn sich die Verkleidung neben der Tür oder dem Tor fortsetzt, beachten Sie, dass Sie die Träger entsprechend ausrichten oder verdichten, damit die Wand auf der gleichen Ebene verlaufen kann. **A**

8.5 Abschluss neben Tür/Tor

- Klicken Sie das Laibungsprofil LA.D05 mit den Clips 1501 alle 500 mm in den noch nicht eingeklipsten Schenkel des Ausgleichsprofils. Optional kann eine Gummidichtung am Ausgleichprofil angebracht werden. **B**

Achtung! Block/Cone- oder Even-Profile haben unterschiedliche Gummidichtungen! **C**

- Neben der Tür oder dem Tor endet die Wand mit einem Ausgleichprofil mit hoher Profilseite und der der Öffnung am nächsten liegende Schenkel darf nicht eingeklipst werden. Kürzen Sie die Clips, falls erforderlich. **D**

- Schneiden Sie den Haken der linken Clips am beweglichen Teil ab. **E**

Am **beweglichen Teil** des **Tors/der Tür**:

- Klicken Sie zuerst das Laibungsprofil LA.D04 in die ersten zwei Schenkel der äußersten Clips (links/rechts). **F**

An den **festen Teilen** des **Tors/der Tür**:

Am festen Torrahmen müssen abgesenkte Clips 9029 verwendet werden.

- Befestigen Sie alle 1200 mm max. 2 abgesenkte Clips mit Senkkopfschrauben DIN7982 oder abgesenkten Blindnietmutter. Verwenden Sie die Clips 1501, um die Profile in die abgesenkten Clips klicken zu können. **G**

8. Finishes (option) (continued 3)

Note: If the cladding runs on next to the door, you must ensure the supports are aligned or thickened so the wall can pass through the same surface. **A**

8.5 Finish next to door

- Use 1501 clips every 500 mm to click the LA.D05 reveal profile in the fitting profile leg that has not yet been clipped in. An optional rubber seal can be affixed to the fitting profile. **B**

Attention! Block/Cone of Even profiles have different rubber seals! **C**

- The wall ends next to the door with a fitting profile with high profile side. The leg closest to the opening must not be clipped in. If necessary, shorten the clips. **D**

- Cut off the bracket of the left clips on the moving part. **E**

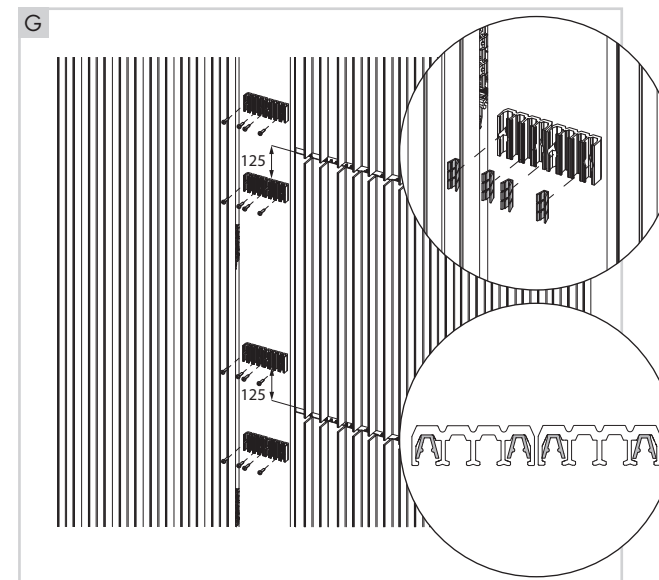
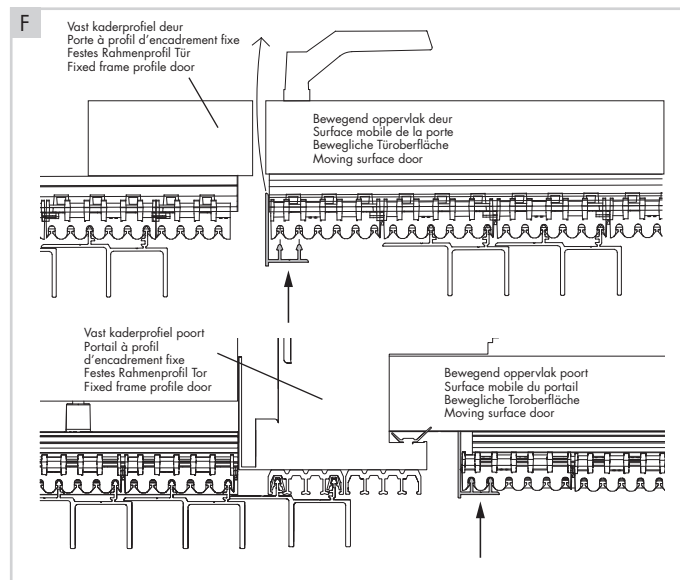
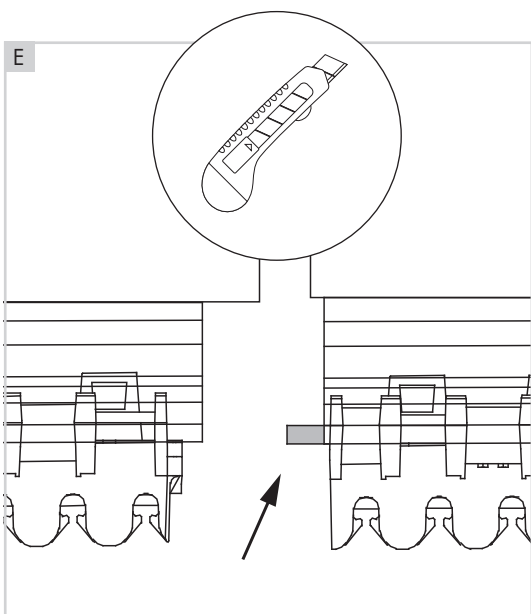
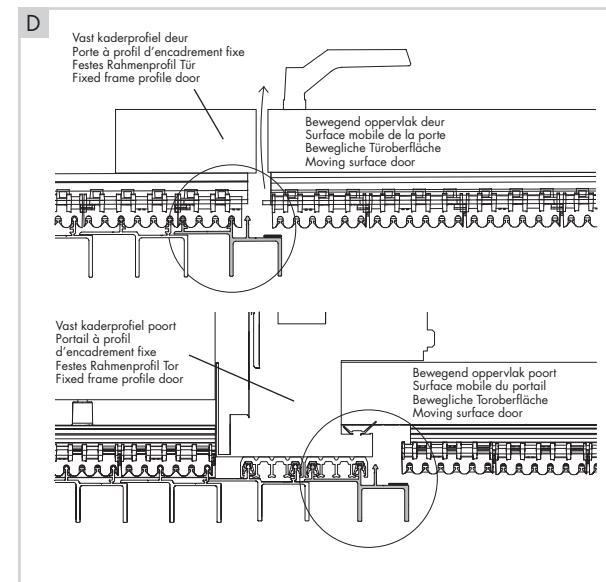
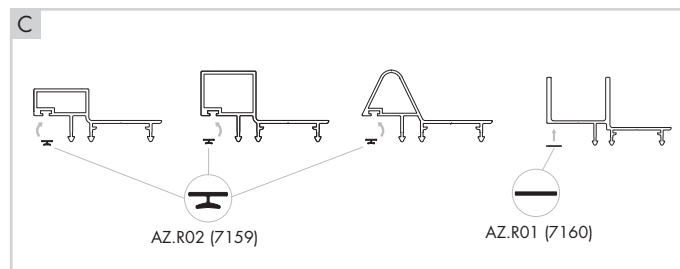
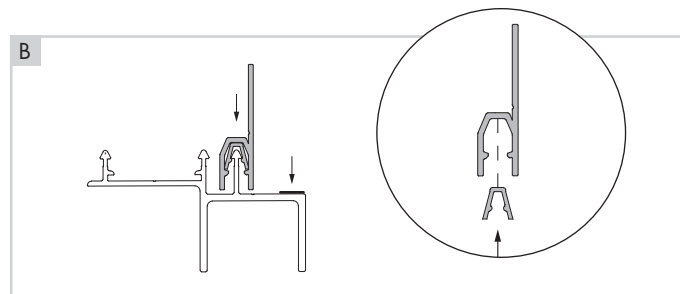
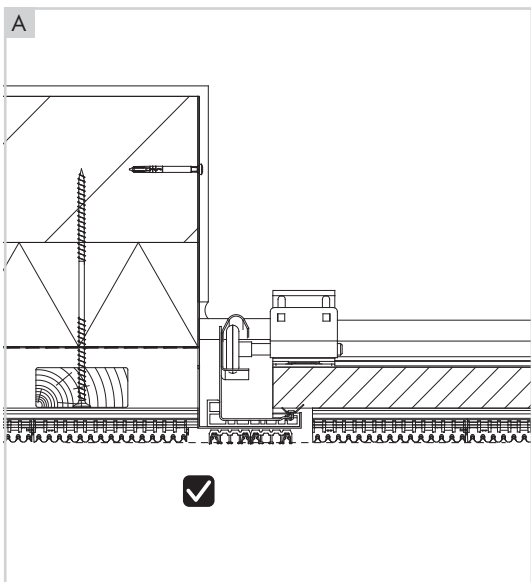
On the **door moving part**:

- First, click the LA.D04 reveal profile into the first two legs of the outermost clips (left/right). **F**

On the **door fixed parts**:

Low-profile clips 9029 must be used on the fixed door frame.

- Affix a max. of two low-profile clips every 1200 mm with a countersunk self-tapping DIN7982 screw or a countersunk blind rivet nut. Use 1501 clips to click the profiles into the low-profile clips. **G**



8. Afwerkingen (optie)

(vervolg 4)

8.5 Afwerking naast deur/poort (vervolg)

- Klik het basisprofiel op het bewegend deel in de clips zoals aangeduid op de tekening. **A**
- Klik het pasprofiel met dagkantafwerking in de clips naast de deur of poort. **B**

Opmerking: Indien de drager niet rechtstreeks op het deurpaneel werd bevestigd (uitgedikt), moet er een extra L-profiel op de deur worden toegevoegd. **C**

8.6 Afwerking bovenaan bij een deur

- Bevestig op het vast deurkader een steunprofiel LA.S02. Bevestig het steunprofiel zodat er een speling van 6 mm is tussen de Linarte profielen. **D**

8.7 Afwerking bovenaan bij een poort

- Bevestig op het vast poortkader een L-profiel op 60 mm van de onderkant van de Linarte profielen. De profielen boven de poort en de profielen van het bovenste poortpaneel zijn reeds in verstek verzaagd. Infrezing dient voorzien te worden door de klant. Voorzie bij het monteren een speling D zoals opgegeven in e-reps. **E**

8. Finitions (option) (suite 4)

8.5 Finition à côté de la porte/du portail (suite)

- Clipsez le profil de base sur la partie mobile dans les clips comme indiqué dans le dessin. **A**
- Clipsez sur le profil d'adaptation avec finition d'ébrasement dans les clips situés à côté de la porte ou du portail. **B**

Remarque : Si le porteur n'est pas fixé (épaissi) directement sur le panneau de porte, un profil en L supplémentaire doit être ajouté sur la porte. **C**

8.6 Finition en haut pour une porte

- Fixez un profil de support LA.S02 sur l'encadrement de porte fixe. Fixez le profil de support de manière à ce qu'il y ait un jeu de 6 mm entre les profils Linarte. **D**

8.7 Finition en haut pour un portail

- Fixez un profil en L sur l'encadrement de portail fixe à 60 mm du bas des profils Linarte. Les profils au-dessus du portail et les profils du panneau de portail supérieur sont déjà coupés à onglet. Fraisage est fournie par le client. Lors du montage, prévoyez un jeu D comme spécifié dans e-reps. **E**

8. Abschlüsse (Option)

(Fortsetzung 4)

8.5 Abschluss neben Tür/Tor (Fortsetzung)

- Klicken Sie das Basisprofil auf den beweglichen Teil in den Clips, wie in der Zeichnung dargestellt. **A**
- Klicken Sie das Ausgleichprofil mit Laibungsabschluss in die Clips neben der Tür oder dem Tor. **B**

Hinweis: Wenn der Träger nicht direkt an der Türfüllung befestigt werden (verstärkt), muss ein zusätzliches L-Profil an der Tür angebracht werden. **C**

8.6 Abschluss an der Oberseite einer Tür

- Befestigen Sie ein Trägerprofil LA.S02 am festen Türrahmen. Befestigen Sie das Stützprofil, sodass zwischen den Linarte-Profilen ein Abstand von 6 mm entsteht. **D**

8.7 Abschluss an der Oberseite eines Tors

- Befestigen an Sie das L-Profil auf dem festen Torrahmen 60 mm von der Unterseite der Linarte Profile entfernt. Die Profile oberhalb des Tors und die Profile der oberen Torfüllung sind bereits auf Gehrung gesägt. Fräsung wird vom Kunden bereitgestellt. Bei der Montage muss ein Abstand D, wie in e-reps angegeben, berücksichtigt werden. **E**

8. Finishes (option) (continued 4)

8.5 Finish next to door (continued)

- Click the basic profile on the moving part into the clips as shown in the drawing. **A**
- Click the fitting profile with reveal finish into the clips next to the door. **B**

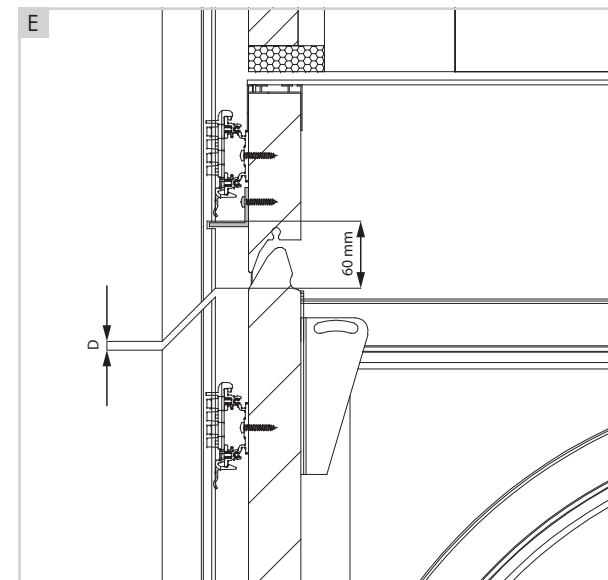
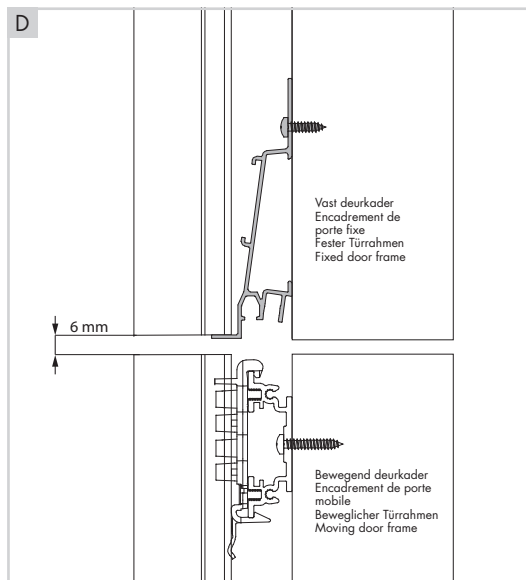
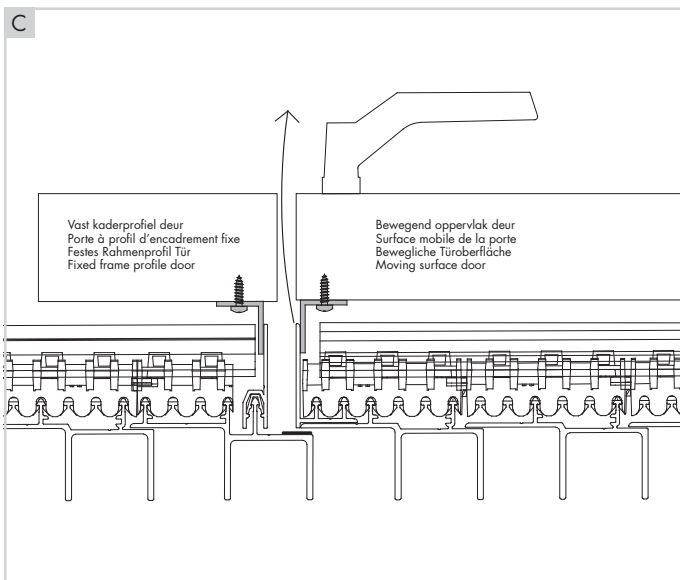
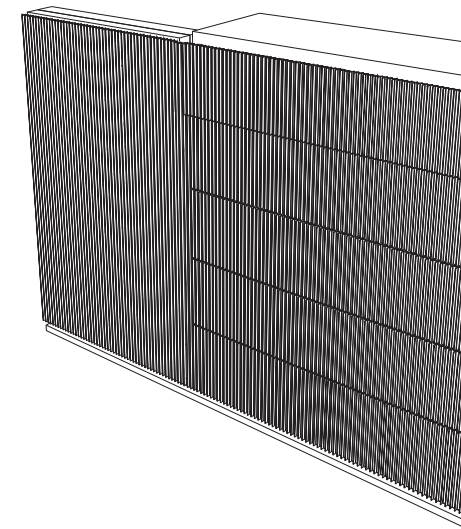
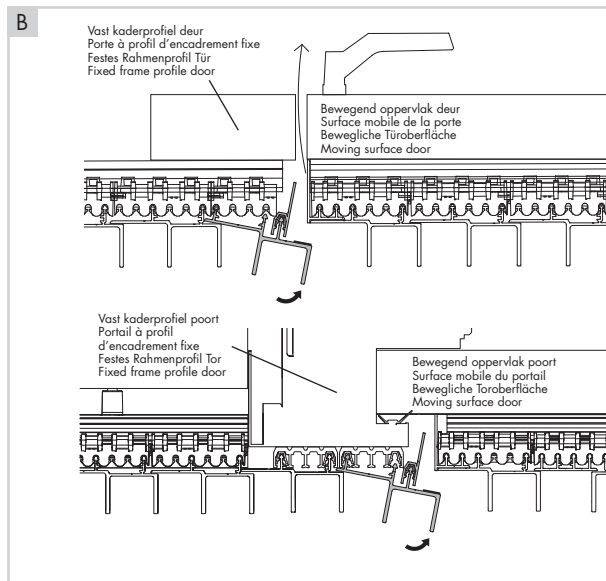
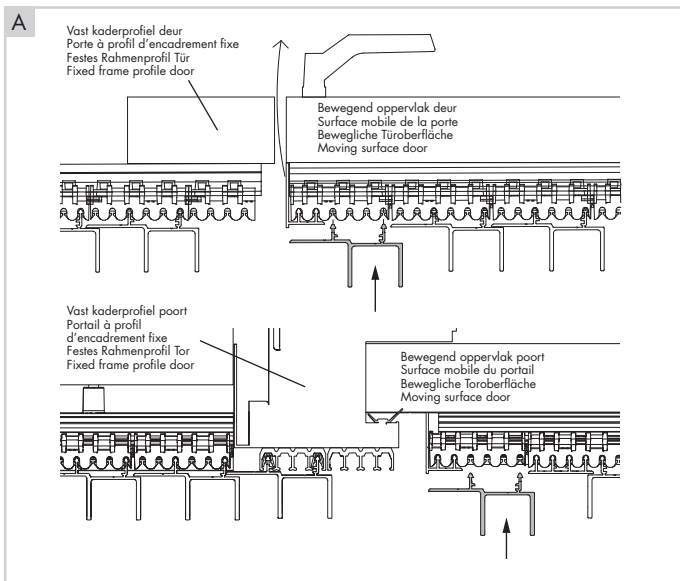
Note: If the support is not attached (thickened) directly to the door panel, an additional L-profile must be affixed to the door. **C**

8.6 Door top finish

- Affix a LA.S02 support profile to the fixed door frame. Affix the support profile so that the clearance between the Linarte profiles is 6 mm. **D**

8.7 Door top finish

- Affix an L-profile to the fixed door frame at 60 mm from the bottom of the Linarte profiles. The profiles above the door and the profiles of the uppermost door panel have already been mitre sawed. Milling (recess) is provided by the customer. During assembly, ensure the D clearance is as specified in the e-reps. **E**



9. PLAATSEN VAN PROFIEL VINGERKLEM-SENSOR (OPTIE)

Bij een sectionaalpoort is het mogelijk om een optische sensor type Cedes Gridscan/ Mini te plaatsen.

- Verwijder naast de poort (op het vaste poortkader) links en rechts van de poort een basisprofiel. **A**
 - Monteer de sensor in het kokerprofiel. Steek de sensor door de sleuf op de achterkant van het profiel, steek de kabel door het gat Ø20 in het profiel en zet de sensor vast door boven en onderaan in het kokerprofiel de sensor vast te schroeven in de daarvoor voorziene verzonken gaten. **B**
 - Positioneer het kokerprofiel met sensor in het Linarte profiel, leg de bovenkast gelijk met elkaar en boor een gat diameter 20 mm in het Linarte profiel op dezelfde hoogte als positie gat (diameter 20 mm) in het kokerprofiel. **C**
 - Duw de kabel door het gemaakte gat. Monteer de sensorprofielen in de 2 basisprofielen tussen de 2 beenjes van het Even profiel of op de vrije ribbe van het Block 25 profiel. Boor voor en bevestig met rivetten of met dubbelzijdige tape zoals eerder beschreven bij de dagkanten (zie hoofdstuk 7). **D**
- Opgelet!**
Zorg er voor dat de gaten in de sensorprofielen naar elkaar gericht zijn en met elkaar uitgelijnd zijn!
Zorg ervoor dat je geen gat boort ter hoogte van de sensor!
- Plaats de basisprofielen met sensorprofiel terug links en rechts van de poort. **E**

9. POSE D'UN PROFIL DE CAPTEUR ANTI-PINCEMENT (OPTION)

Sur une porte sectionnelle, il est possible de placer un capteur optique de type Cedes Gridscan/ Mini.

- À côté de la porte (sur l'encadrement de porte fixe), ôtez un profil de base à gauche et à droite de la porte. **A**
 - Montez le capteur dans le profil tubulaire. Insérez le capteur dans la fente située à l'arrière du profil, insérez le câble dans le trou Ø20 du profil et fixez le capteur en le vissant en haut et en bas du profil tubulaire dans les trous fraisés prévus. **B**
 - Positionnez le profil tubulaire avec le capteur dans le profil Linarte, posez le caisson supérieur à fleur et percez un trou de 20 mm de diamètre dans le profil Linarte à la même hauteur que le trou de positionnement (diamètre 20 mm) dans le profil tubulaire. **C**
 - Poussez le câble à travers le trou réalisé. Montez les profils des capteurs dans les 2 profils de base entre les 2 jambes du profil Even ou sur la nervure libre du profil Block 25. Préforez et fixez avec des rivets ou de l'adhésif double face comme décrit précédemment pour les ébrasements (voir chapitre 7). **D**
- Attention !**
Veillez à ce que les trous dans les profils de capteur soient en face les uns des autres et soient alignés les uns sur les autres !
Veillez à ne pas percer un trou près du capteur !
- Remettez les profils de base avec profil de capteur à gauche et à droite de la porte. **E**

9. ANBRINGEN DES PROFILS DES FINGER-KLEMMSENSORS (OPTION)

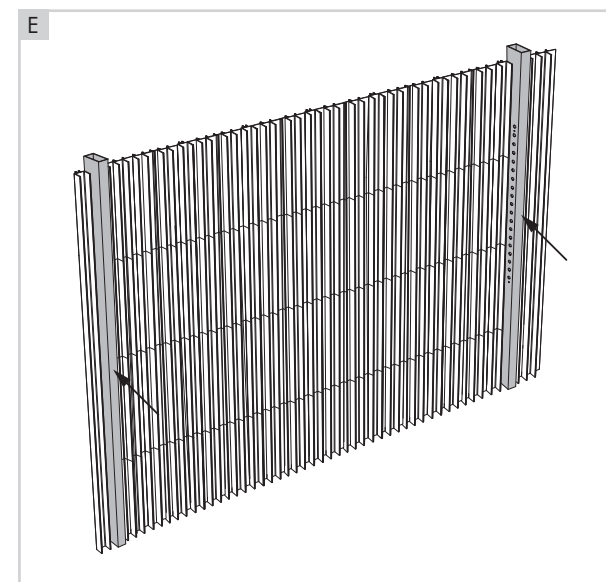
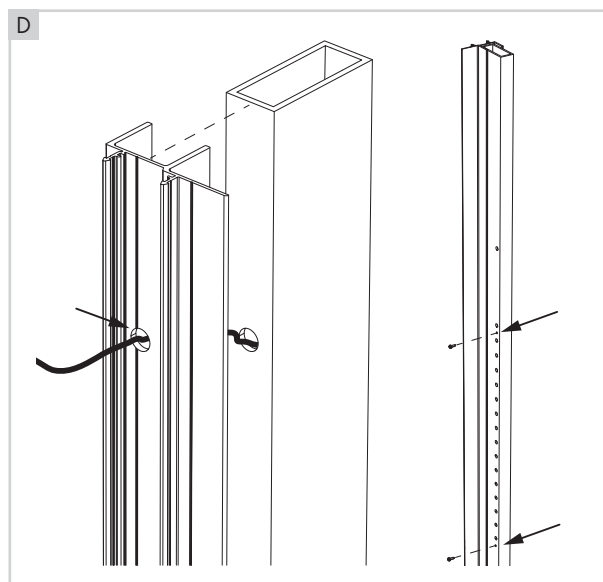
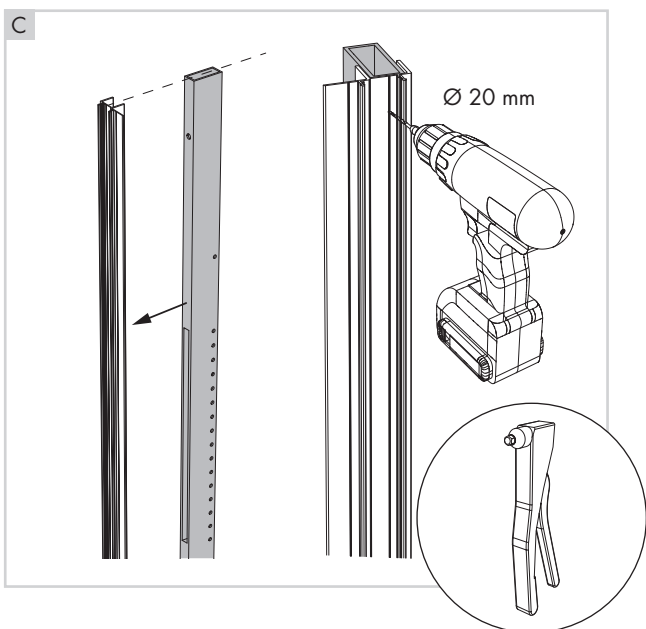
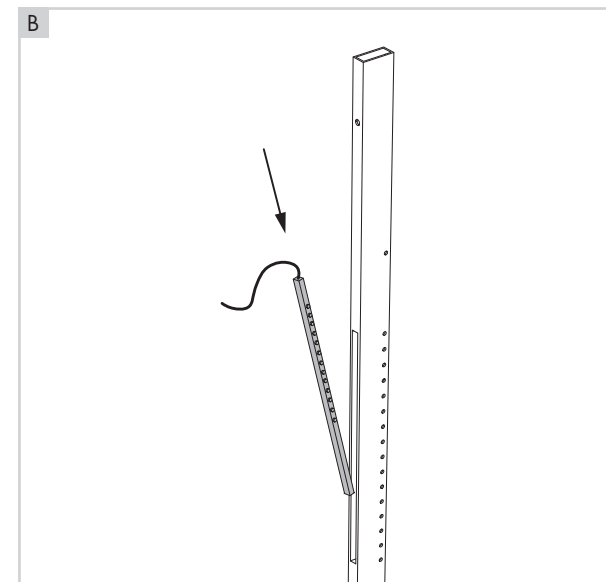
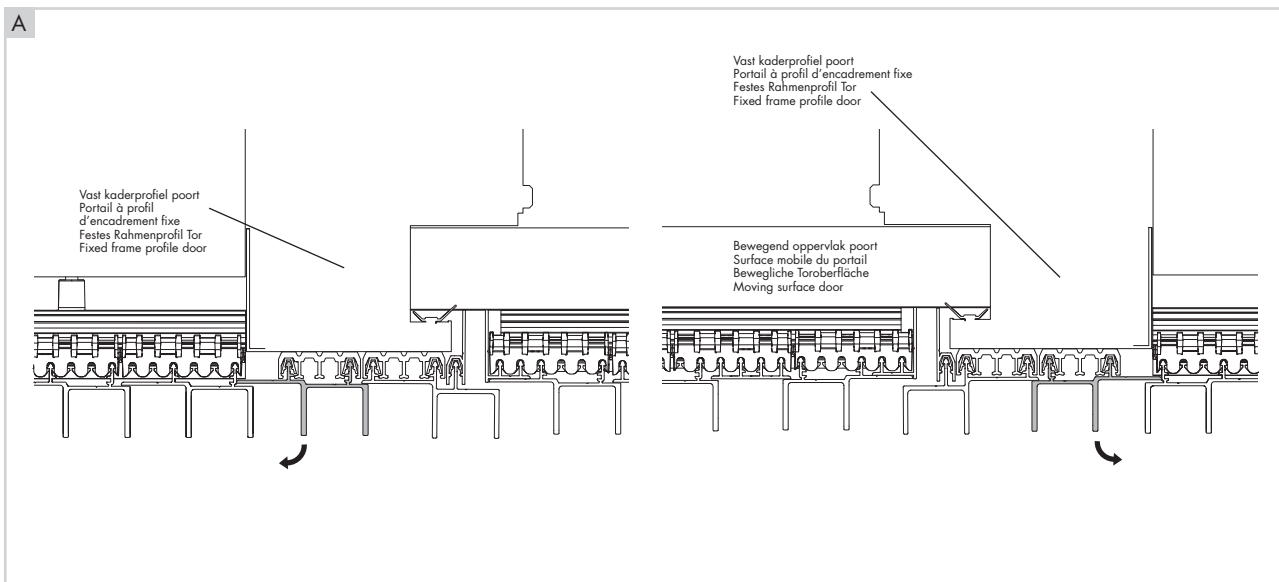
Bei einem sektionalen Tor ist es möglich, einen optischen Sensor vom Typ Cedes Gridscan/ Mini zu installieren.

- Entfernen Sie neben dem Tor (auf dem festen Torrahmen) links und rechts vom Tor ein Basisprofil. **A**
 - Montieren Sie den Sensor im Hülseprofil. Führen Sie den Sensor durch den Schlitz auf der Rückseite des Profils ein, führen Sie das Kabel durch die Bohrung Ø20 im Profil ein und befestigen Sie den Sensor, indem Sie ihn oben und unten in das Hülseprofil schrauben in den zu diesem Zweck vorgesehenen Senkbohrungen. **B**
 - Positionieren Sie das Hülseprofil mit dem Sensor in dem Linarte Profil, legen Sie die oberen Kanten bündig zueinander und bohren Sie ein Loch mit einem Durchmesser von 20 mm in dem Linarte Profil auf gleicher Höhe wie das Positionsloch (Durchmesser 20 mm) in das Hülseprofil. **C**
 - Führen Sie das Kabel durch das gebohrte Loch. Montieren Sie die Sensorprofile in den zwei Basisprofilen zwischen den zwei Schenkeln des Even-Profils oder an der freien Rippe des Block 25-Profils. Vorbohren und mit Nieten oder doppelseitigem Klebeband befestigen, wie zuvor bei der Laibung beschrieben (siehe Kapitel 7). **D**
- Achtung!**
Achten Sie darauf, dass die Löcher in den Sensorprofilen einander zugewandt und aufeinander ausgerichtet sind!
Stellen Sie sicher, dass Sie kein Loch in der Nähe des Sensors bohren!
- Platzieren Sie die Basisprofile mit dem Sensorprofil wieder links und rechts vom Tor. **E**

9. INSTALLING A PROFILE FINGER-CLAMP SENSOR (OPTION)

Optionally, an optical sensor of type Cedes Gridscan/ Mini. may be installed on a sectional door.

- Remove the left and right base profiles next to the door (on the fixed frame). **A**
 - Install the sensor in the duct profile. Insert the sensor through the slot on the back of the profile, insert the cable through the Ø20 hole in the profile and screw a sensor into the top and bottom of the duct profile in the countersunk holes provided for that purpose. **B**
 - Position the duct profile with a sensor in the Linarte profile, lay the top box flush with each other, and drill a hole of diameter 20 mm in the Linarte profile at the same height as the position of the hole (diameter 20 mm) in the duct section. **C**
 - Push the cable through the hole you made. Install the sensor profiles in the two base profiles between the two legs of the Even profile or on the free rib of the Block 25 profile. Pre-drill and affix using rivets or double-sided tape as previously described for the reveals (see Chapter 7). **D**
- Attention!**
Make sure that the holes in the sensor profiles face each other and are aligned with each other!
Make sure not to drill a hole near the sensor!
- Install the base profiles with a sensor profile back on the left and right of the door. **E**



10. PLAATSEN VAN BRANDVEILIGE CLIPSEN (OPTIE)

- De clips kan op 2 manieren gemonteerd worden:
 - Clips ze op het profiel. **A**
 - Schuif ze over minimum één beentje van de lamel. **B**
- Plaats deze brandveilige clipsen op de bovenste drager, op elk profiel dat u erin klikt. **C**

10. POSE DE CLIPS RÉSISTANT AU FEU (OPTION)

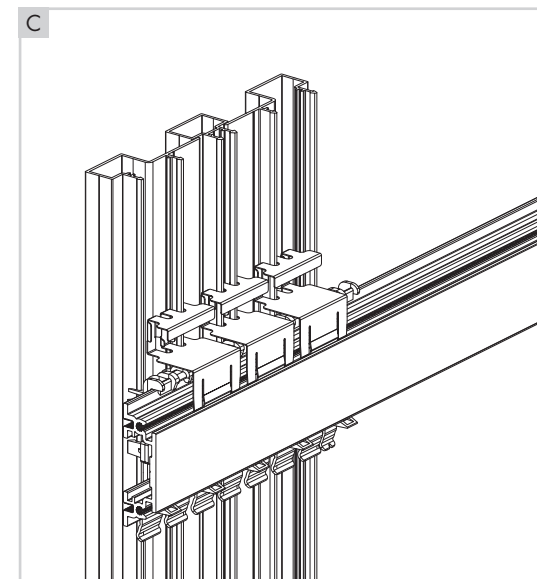
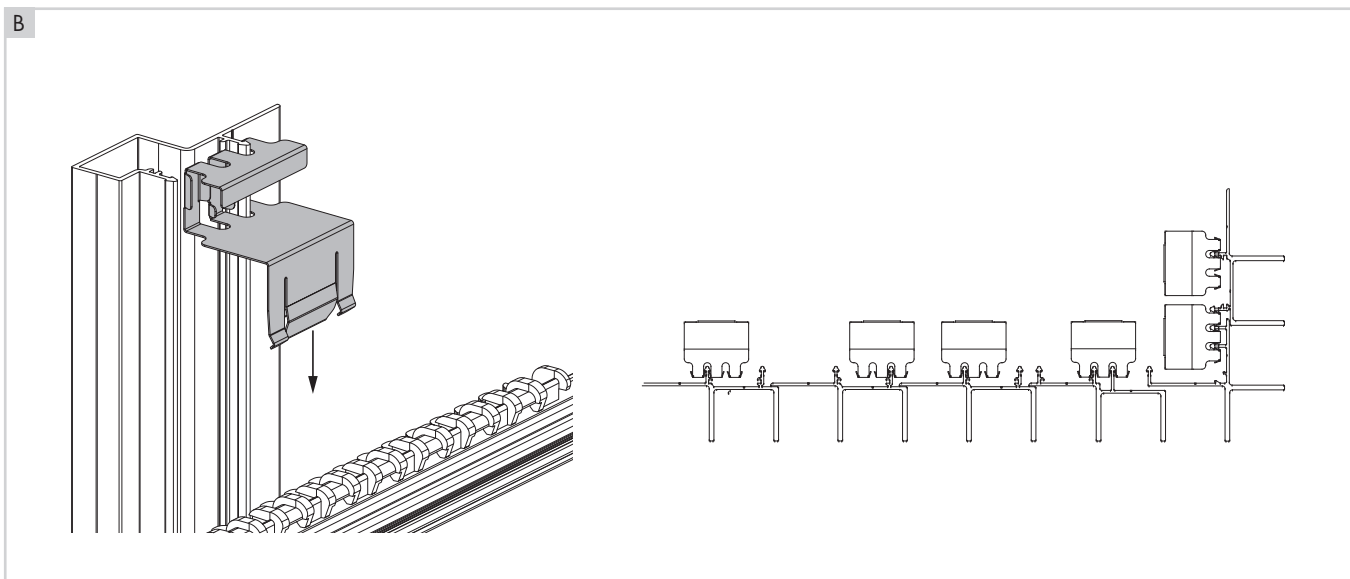
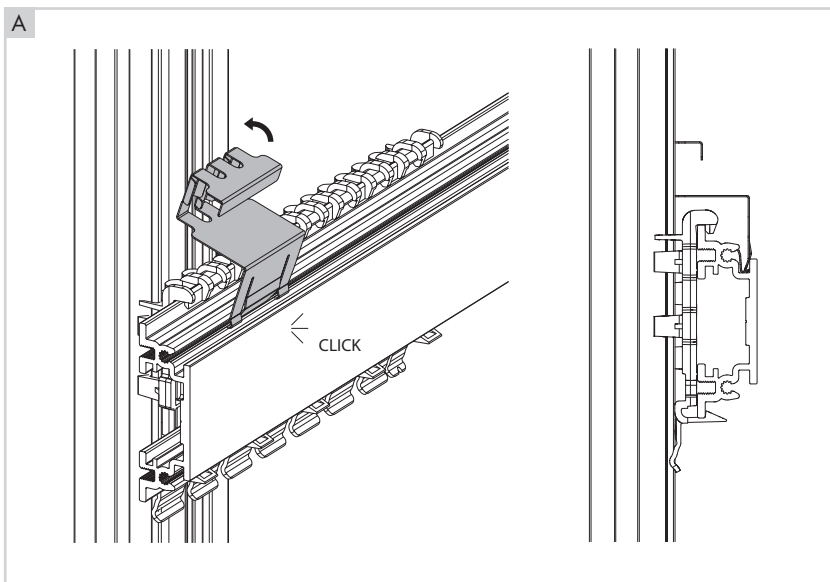
- Les clips peuvent être montés de deux façons :
 - Clipsez-les sur le profil. **A**
 - Glissez-les sur au moins un jambe du profil. **B**
- Cliquez les attaches sur le porteur supérieur, sur chaque profil. **C**

10. MONTAGE VON BRANDSCHUTZ- KLIPSEN (OPTION)

- Die Clips können wie folgt montiert werden:
 - Befestigen Sie den Clips auf das Profil. **A**
 - Schieben Sie den Clips auf mindestens ein Profilbein. **B**
- Befestigen Sie diese feuerfesten Clips auf die oberer Träger, auf jedem Profil. **C**

10. INSTALLATION OF FIRE RESISTANT CLIPS (OPTION)

- The clips can be mounted in two ways:
 - Clip them on the profile. **A**
 - Slide them over at least 1 leg from the profile. **B**
- Fix the fire resistant clips on the upper support, on each profile. **C**



11. LED-MODULES

11.1 Monteren van een LED-module

- De led-modules zijn beschikbaar in 4 lengtes: 267, 455, 830 en 1205 mm.
Opmerking: led-modules zijn enkel integreerbaar in de profielen BLOCK 25 en EVEN. **A**
- Je kan verschillende led-modules aan elkaar koppelen tot de gewenste lengte d.m.v. het koppelstuk. Schroef de inbusmoeren in het koppelstuk na het koppelen van de led-modules vast. **B**
- Nadat u de led-modules eventueel gekoppeld hebt, schuift u de kopschotjes op het einde van de led-module. Schroef de kopschotjes vast met de meegeleverde schroeven (inbusleutel 1.5). **C**
- Positioneer de led-module op de gewenste plaats op het profiel. Maak een kleine markering van deze positie op het profiel. Neem de led-module daarna weer weg. **D**
- Elke led-module wordt vastgemaakt aan het profiel d.m.v. 2 fixeerplaatjes. Hiervoor dienen we nog gaten te boren in het profiel.
De gaten boor je op de juiste plaats in het profiel d.m.v. het boorkaliber.
Plaats het boorkaliber met de grootste boorbusdiameter naar de buitenzijde van de led-module. Boor beide gaten van 5 mm. Boor vervolgens de buitenste gaten door met diameter 10 mm. Door deze gaten van 10 mm komt de led-fiche + kabel.
Doe dit voor beide zijden van de led-module. Neem daarna het boorkaliber weg. **E**

11. MODULES LED

11.1 Installation d'un module LED

- Les modules led sont disponibles en 4 longueurs : 267, 455, 830 et 1205 mm.
Remarque : on ne peut intégrer les modules led que dans les profils BLOCK 25 et EVEN. **A**
- Vous pouvez coupler plusieurs modules led l'un à l'autre à l'aide de la pièce de couplage pour obtenir la longueur voulue. Fixez les modules ensuite à l'aide de vis allen dans la pièce de couplage. **B**
- Après avoir éventuellement couplé les modules led, placez les embouts aux extrémités du module led. Vissez les embouts à l'aide des vis fournies (clé allen 1.5). **C**
- Positionnez le module led à l'endroit souhaité sur le profil. Marquez la position sur le profil et retirez-le ensuite. **D**
- Chaque module led est fixé au profil à l'aide de 2 plaques de fixation. Il faut pour cela forer des trous dans le profil.
Forez les trous à l'emplacement exact à l'aide du gabarit de fraisage.
Placez le gabarit avec canon de perçage au côté extérieur du module led.
Forez les deux trous de Ø 5 mm. Forez ensuite le trou extérieur à nouveau pour un Ø 10 mm. Ceci pour le passage de la fiche led + câble.
Faites ceci pour les deux côtés du module led. Enlevez ensuite le gabarit de fraisage. **E**

11. LED-MODULE

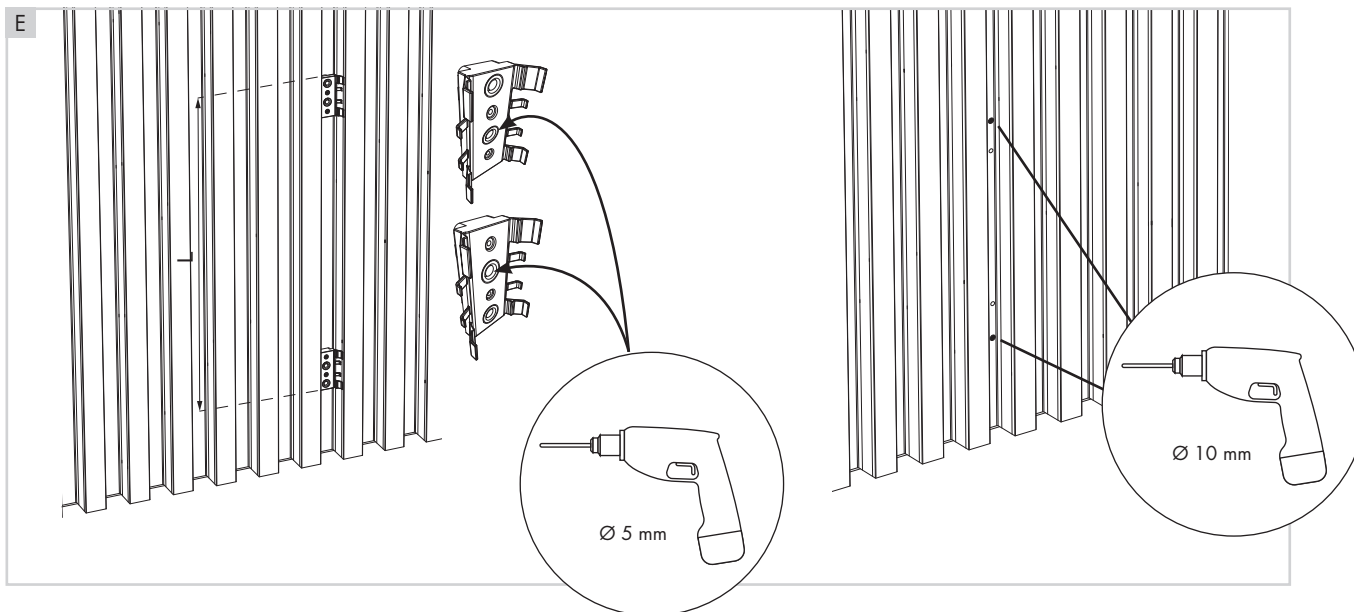
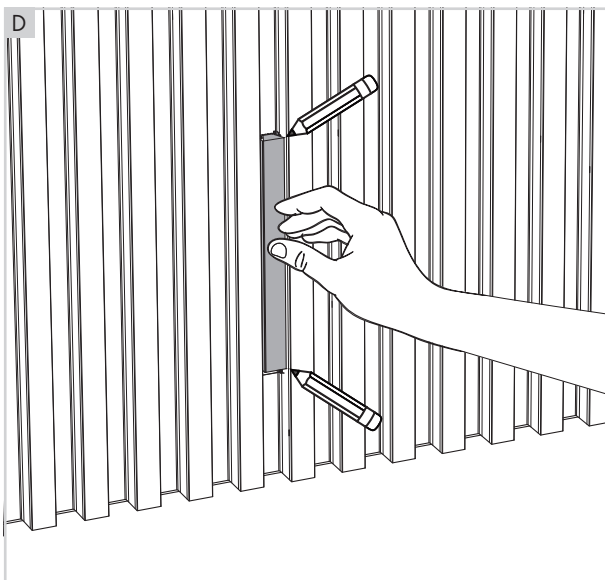
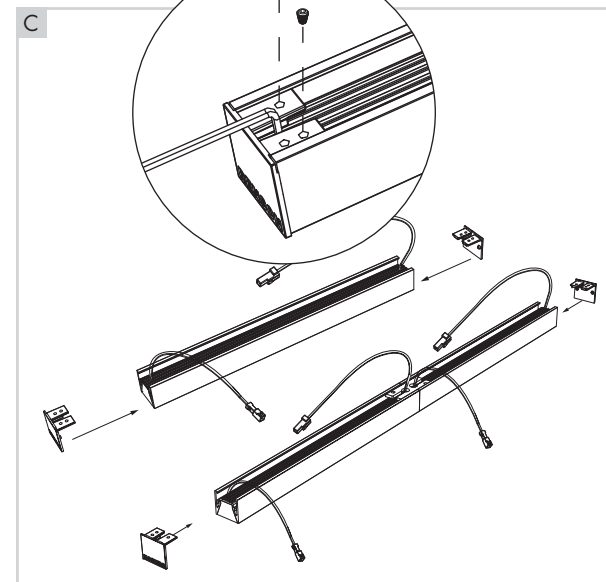
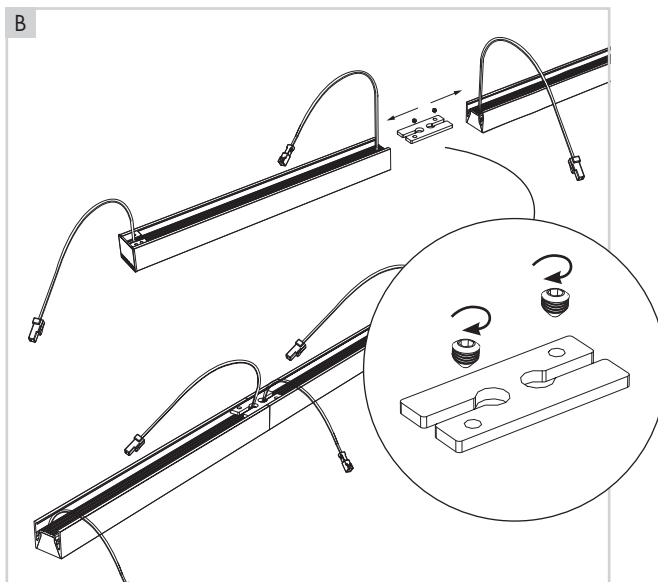
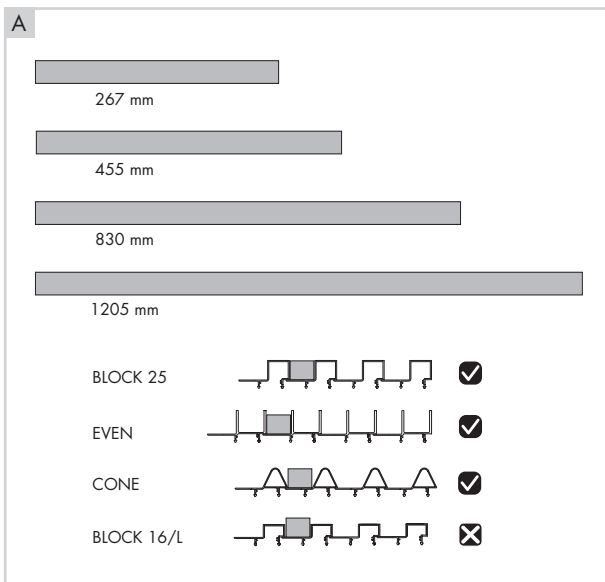
11.1 Montage eines LED-moduls

- Die LED-Module sind in 4 Längen verfügbar: 267, 455, 830 und 1205 mm.
Anmerkung: LED-Module können nur in die Profile BLOCK 25 und EVEN integriert werden. **A**
- Sie können verschiedene LED-Module mittels eines Verbindungsstücks bis zur gewünschten Länge miteinander verbinden. Schrauben Sie die Innensechskantmutter nach dem Verbinden der LED-Module im Verbindungsstück fest. **B**
- Nachdem Sie LED-Module miteinander verbunden haben, schieben Sie die Endkappen auf die Stirnseiten der Module. Schrauben Sie die Endkappen mit den mitgelieferten Schrauben (Innensechskantschlüssel 1.5) fest. **C**
- Positionieren Sie das LED-Modul an der gewünschten Stelle auf dem Profil. Markieren Sie diese Position auf dem Profil. Entfernen Sie das LED-Modul anschließend wieder. **D**
- Jedes LED-Modul wird mittels zwei Befestigungsplättchen am Profil befestigt. Dafür müssen wir noch Löcher ins Profil bohren. Die Löcher werden mit dem Bohrkaliber an der richtigen Stelle in das Profil gebohrt. Positionieren Sie das Bohrkaliber mit dem größten Bohrbuchsendurchmesser an der Außenseite des LED-Moduls. Bohren Sie die beiden Löcher mit einem Durchmesser von 5 mm. Bohren Sie anschließend die äußersten Löcher mit einem Durchmesser von 10 mm. Durch diese Löcher mit einem Durchmesser von 10 mm werden der LED-Stecker und das Kabel gezogen. Tun Sie dies für beide Seiten des LED-Moduls. Entfernen Sie anschließend das Bohrkaliber. **E**

11. LED MODULES

11.1 Installation of a LED module

- The LED modules are available in 4 lengths: 267, 455, 830 and 1205 mm.
Note: LED modules can only be integrated into BLOCK 25 and EVEN profiles. **A**
- You can connect different LED modules to each other to the desired length by means of the connector. After connecting the LED modules, screw the Allen nuts into the connector. **B**
- After you have connected the LED modules, if necessary, slide the headers onto the end of the LED module. Tighten the headers with the screws provided (Allen key 1.5). **C**
- Place the LED module in the desired position on the profile. Create a small mark of this position on the profile. Then remove the LED module again. **D**
- Each LED module is attached to the profile by means of 2 fixing plates. For this we still need to drill holes in the profile. Drill the holes in the right place in the profile using the drilling jig. Place the drilling jig with the largest drill bush diameter towards the outside of the LED module. Drill both 5-mm holes. Next, drill 10-mm-diameter outer holes. The LED connector + cable are fed through these 10-mm holes.
Do this for both sides of the LED module. Then remove the drilling jig. **E**



11. LED-modules (vervolg 1)11.1 Monteren van een LED-module
(vervolg)

- Plaats op de achterkant van de led-module de 2 fixeerplaatjes tot tegen de uiteinden, zodat dit overeenkomt met de geboorde gaten van Ø 5 mm in het profiel. Via een draaiende beweging past dit fixeerplaatje in het profiel. **A**
- Verwijder het geboorde profiel uit de wand. Positioneer de led-module op het profiel. Steek de led kabels door de geboorde gaten van Ø 10 mm. Daarna steek je ook de as op het fixeerplaatje door het gat van Ø 5 mm. **B**
- Maak de led-module vast aan de achterkant van het profiel d.m.v. de meegeleverde rondel + moer. **C**

Opgelet!

Bij het Even profiel moet het clips detail plaatselijk weggenomen worden om de moer van de LED te kunnen bevestigen.

- Verbind de led-modules onderling in serie. Hiervoor verbindt u de eindconnector van de ene module met de beginconnector van de volgende module. Maak zo led-circuits van max. 7,5 m (led kabels niet inbegrepen). 2 led-modules op verdere afstand van elkaar kan u koppelen via de optioneel beschikbare verlengkabel van 2 m. **D**

11. Modules LED (suite 1)11.1 Installation d'un module LED (suite)

- Placez à l'arrière du module led les 2 plaques de fixation jusqu'aux extrémités afin que ceci corresponde avec les trous forés de Ø 5 mm dans le profil. Fixez cette plaque de fixation en la cliquant au profil à l'aide d'un mouvement tournant. **A**
- Enlevez le profil perforé du mur. Positionnez le module led sur le profil. Passez les câbles led au travers des trous perforés de Ø 10 mm. Ensuite placez aussi l'axe sur la plaque de fixation en le passant au travers du trou de Ø 5 mm. **B**
- Fixez le module led à l'arrière du profil à l'aide du boulon + écrou fournis. **C**

Attention !

Pour le profil Even, le détail du clip doit être enlevé localement afin de fixer l'écrou de la LED.

- Reliez les modules led en série. Pour cela, reliez le connecteur à l'extrémité du module avec le connecteur au début du module suivant. Vous pouvez ainsi réaliser un circuit de leds de max. 7,5 m (câbles LED non inclus). Vous pouvez coupler 2 modules led plus éloignés l'un de l'autre à l'aide du câble de rallonge de 2 m en option. **D**

11. LED-Module (Fortsetzung 1)11.1 Montage eines LED-Moduls
(Fortsetzung)

- Befestigen Sie an der Rückseite des LED-Moduls die beiden Befestigungsplättchen bis zu den Enden, sodass es den gebohrten Löchern von Ø 5 mm im Profil entspricht. Mit einer drehenden Bewegung passt dieses Befestigungsplättchen in das Profil. **A**
- Entfernen Sie das gebohrte Profil aus der Wand. Positionieren Sie das LED-Modul am Profil. Stecken Sie die LED-Kabel durch die gebohrten Löcher von Ø 10 mm. Anschließend stecken Sie auch die Achse auf der Befestigungsplatte durch das Loch mit Ø 5 mm. **B**
- Befestigen Sie das LED-Modul mit der mitgelieferten Unterlegscheibe und Mutter an der Rückseite des Profils. **C**

Achtung!

Für das Even-Profil muss das Clipdetail lokal entfernt werden, um die Mutter der LED zu fixieren.

- Verbinden Sie die LED-Module in Serie. Dafür verbinden Sie den Endkonnector des eines Moduls mit dem Anfangskonnector des nächsten Moduls. Bilden Sie so LED-Kreisläufe von max. 7,5 m (LED-Kabel nicht enthalten). Zwei LED-Module in größerem Abstand zueinander können Sie über das optional erhältliche Verlängerungskabel von 2 m verbinden. **D**

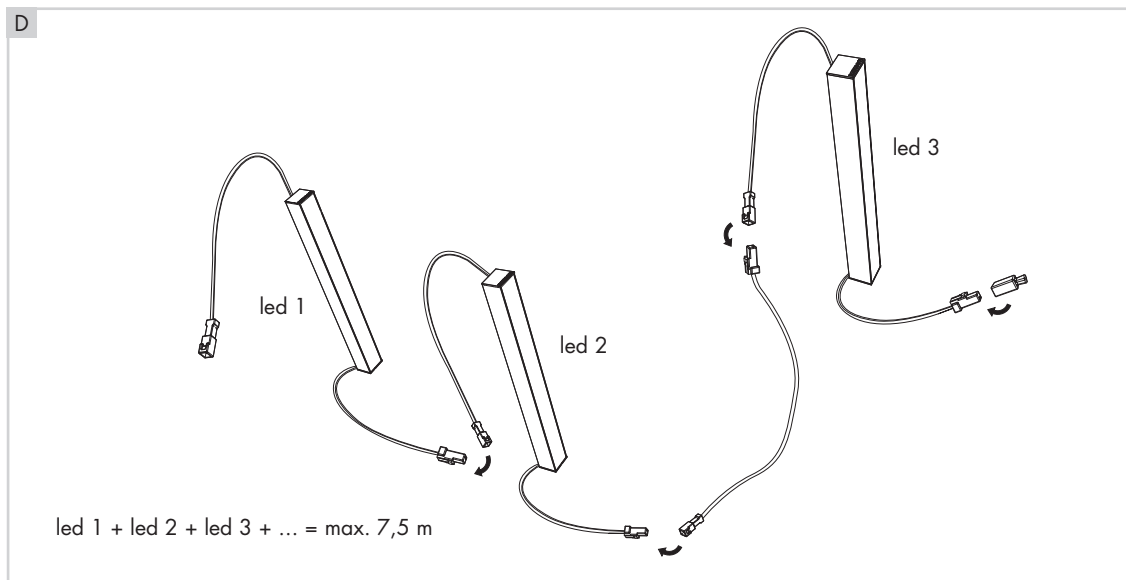
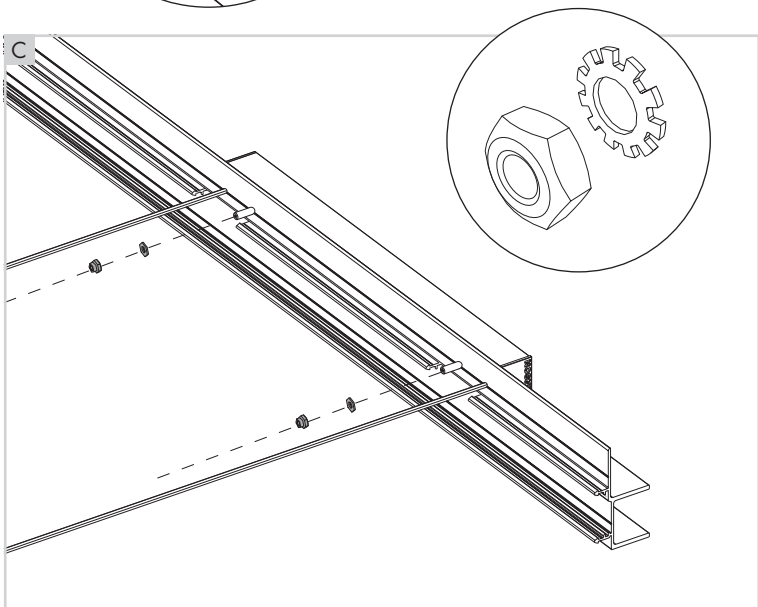
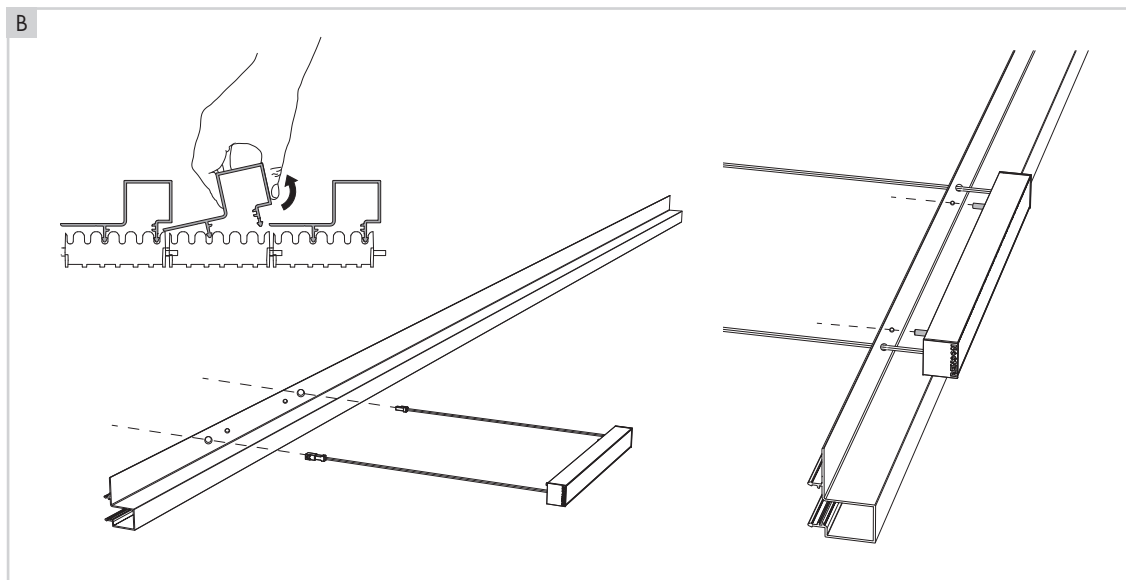
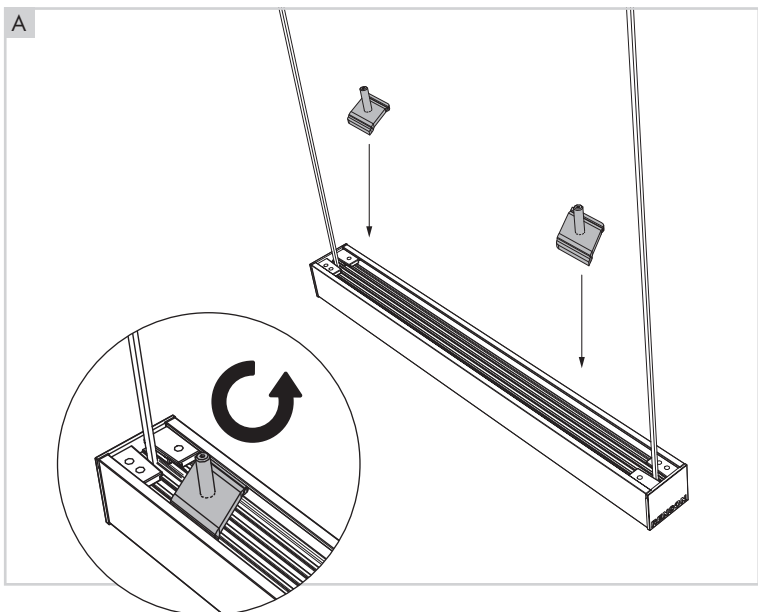
11. LED modules (continued 1)11.1 Installation of a LED module
(continued)

- Place the 2 fixing plates on the back of the LED module up to the ends, so that this corresponds to the drilled holes of Ø 5 mm in the profile. This fixing plate fits into place on the profile with a rotating movement. **A**
- Remove the drilled profile from the wall. Position the LED module on the profile. Insert the LED cables through the drilled holes of Ø 10 mm. Then also insert the shaft on the fixing plate through the hole of Ø 5 mm. **B**
- Attach the LED module to the back of the profile using the supplied washer + nut. **C**

Attention!

For the Even profile, the clip detail needs to be removed locally to attach the nut of the LED.

- Connect the LED modules in series. To do this, connect the end connector of one module to the beginning connector of the next module. In this way, create LED circuits of max. 7.5 m (LED cables not included). Two LED modules further apart can be connected via the optionally available 2 m extension cable. **D**



11. LED-modules (vervolg 2)**11.2 Aansluiten van een LED-module - dimbaar io bediening**

- Verbind uw 230V kabel met de waterdichte Quickon connector 1448. **A**
- 299 is reeds verbonden met 296. **B**
- Splitter (1130) en conversiekabel (1135) zijn reeds verbonden. Indien u meerdere led-strings wenst, verbindt u de extra conversiekabels 1135 met de splitter. **C**
- Het einde van elke led-string voorziet u van een beschermingskap IP67 (790). **D**

11.3 Aansluiten van een LED-module - niet dimbaar io bediening

- Verbindt uw 230V kabel met de waterdichte Quickon connector 1448. **E**
- Alle kabels zijn reeds voorgemonteerd, u dient enkel de ledmodule met kabel 781 te verbinden. **F**
- Het einde van elk led-circuit voorziet u van een beschermingskap IP67 (790). **G**

Opmerking:

Koppel max. 5 meter LED-modules in serie aan elkaar. Gebruik hiervoor de verlengkabels 781.

De maximum aanbevolen spanningsval is 0,85 V. Voor het berekenen van de spanningsval staat een calculator ter beschikking.

11. Modules LED (suite 2)**11.2 Raccordement d'un module LED - commande io gradable**

- Branchez votre câble 230V au connecteur étanche Quickon 1448. **A**
- 299 est déjà connecté à 296. **B**
- Le répartiteur (1130) et le câble de conversion (1135) sont déjà connectés. Si vous voulez plusieurs chaînes de LED, raccordez les câbles de conversion supplémentaires 1135 au répartiteur. **C**
- L'extrémité de chaque chaîne de LED est munie d'un capuchon de protection IP67 (790). **D**

11.3 Raccordement d'un module LED - commande io non gradable

- Branchez votre câble 230V au connecteur étanche Quickon 1448. **E**
- Tous les câbles sont déjà prémontés, il suffit de connecter le module LED avec le câble 781. **F**
- L'extrémité de chaque circuit de LED doit être munie d'un capuchon de protection IP67 (790). **G**

Remarque :

Raccordez entre eux des modules LED de max. 5 m en série. Utilisez les câbles de rallonge 781 à cet effet.

La chute de tension maximale recommandée est de 0,85 V. Une calculatrice est disponible pour calculer la chute de tension.

11. LED-Module (Fortsetzung 2)**11.2 Anschluss eines LED-Moduls - dimmbare IO-Bedienung**

- Schließen Sie Ihr 230V-Kabel an den wasserdichten Quickon-Stecker 1448 an. **A**
- 299 ist bereits an 296 angeschlossen. **B**
- Splitter (1130) und Konvertierungskabel (1135) sind bereits angeschlossen. Wenn Sie mehrere LED-Strings wünschen, schließen Sie die zusätzlichen Konvertierungskabel 1135 an den Splitter an. **C**
- Das Ende jedes LED-Strings wird mit einer Schutzabdeckung IP67 (790) versehen. **D**

11.3 Anschluss eines LED-Moduls - nicht-dimmbare IO-Bedienung

- Schließen Sie Ihr 230V-Kabel an den wasserdichten Quickon-Stecker 1448 an. **E**
- Alle Kabel sind bereits vorkonfektioniert, Sie brauchen nur das LED-Modul an Kabel 781 anzuschließen. **F**
- Das Ende jedes LED-Kreises wird mit einer Schutzabdeckung IP67 (790) versehen. **G**

Hinweis:

Schließen Sie max. 5 Meter LED-Module in Reihe aneinander an. Verwenden Sie dazu die Verlängerungskabel 781.

Der maximal empfohlene Spannungsabfall beträgt 0,85 V. Zur Berechnung des Spannungsabfalls steht ein Rechner zur Verfügung.

11. LED modules (continued 2)**11.2 Connecting an LED module with dimmable IO control**

- Connect your 230V cable to the waterproof 1448 Quickon connector. **A**
- The 299 is already connected to the 296. **B**
- The splitter (1130) and conversion cable (1135) are already connected. If you want multiple strings of LEDs, connect the extra 1135 conversion cables to the splitter. **C**
- The end of each LED string has an IP67 protective cap (790). **D**

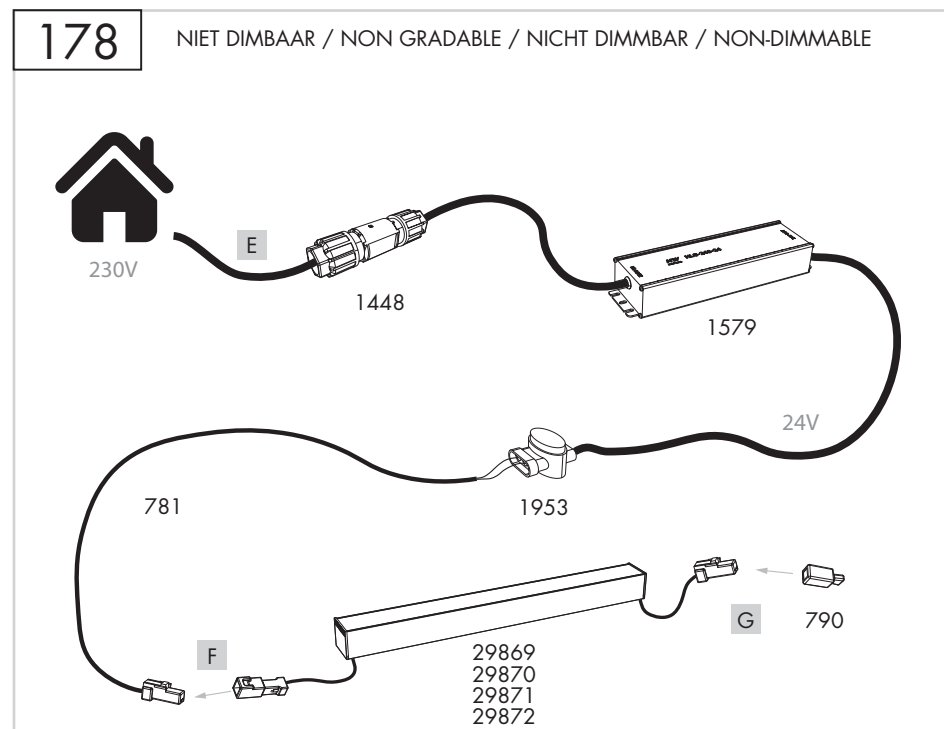
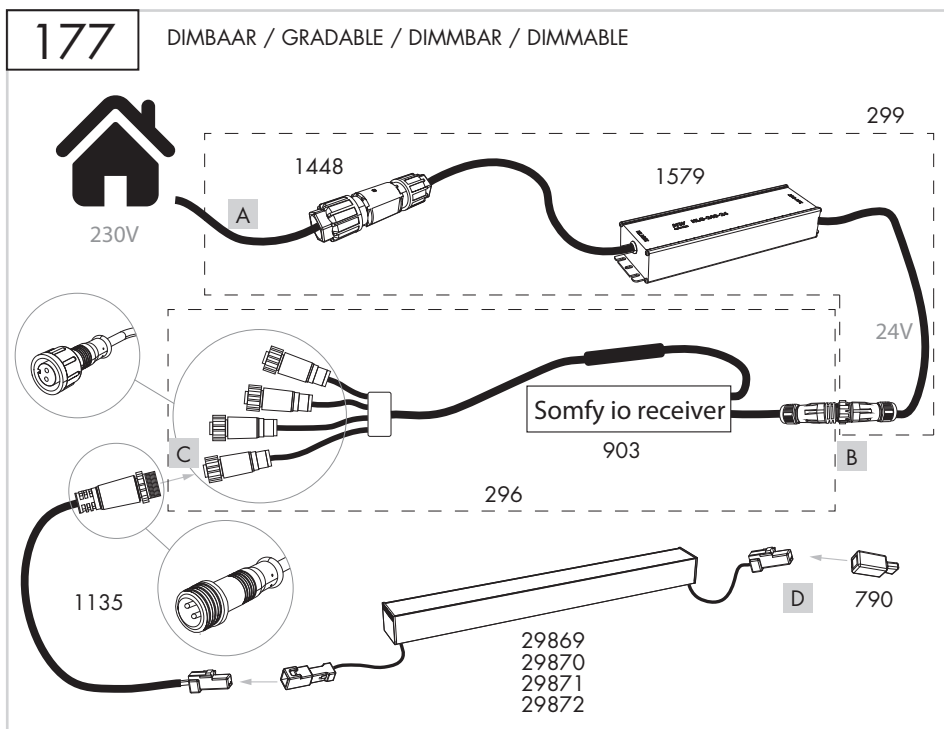
11.3 Connecting an LED module with non-dimmable IO control

- Connect your 230V cable to the waterproof 1448 Quickon connector. **E**
- All cables are already pre-assembled. You only need to connect the LED module using the 781 cable. **F**
- The end of each LED circuit has an IP67 protective cap (790). **G**

Note:

Connect a max. of 5 metres of LED modules in series. Use 781 extension cables for this purpose.

The maximum recommended voltage drop is 0.85 V. A calculator is available to calculate the voltage drop.



11. LED-modules (vervolg 3)**11.4 Aansluiten van een LED-module RTS bediening**

- Het einde van elk led-circuit voorzie je van een beschermingskap IP67 (790). Aan het begin van elk led-circuit voorzie je een aansluitkabel naar de voeding. Optioneel verkrijgbaar (781). **A**

- Sluit het led-circuit(s) aan op een 24V transfo met het correcte vermogen. **B**

2 led-circuits max. 7,5 m = transfo 150 W

Opmerking: Led-circuit nooit rechtstreeks aansluiten op 230V!

- Indien ook de optionele dimmodule voor de led verlichting is voorzien, wordt elk led-circuit aangesloten op de dimmer.

Je kan tot max. 3 led-circuits aansluiten op 1 dimmer. **C**

- Voorzie de transfo van voeding 230V. **D**

11. Modules LED (suite 3)**11.4 Raccordement d'un module LED commande RTS**

- Placez un bouchon de protection IP67 (790) à la fin de chaque circuit led. Au début de chaque circuit led, placez un câble de raccordement à l'alimentation. Disponible en option (781). **A**

- Branchez le(s) circuit(s) led sur le transfo 24 V adapté. **B**

2 circuits led max. 7,5 m = transfo 150 W

Remarque : ne raccordez jamais un circuit led directement au 230 V !

- Si un module dim est prévu en option pour l'éclairage led, il faut raccorder chaque circuit led au dimmer.

Vous pouvez raccorder jusqu'à 3 circuits led maximum sur 1 dimmer. **C**

- Alimentez le transfo avec du courant 230V. **D**

11. LED-Module (Fortsetzung 3)**11.4 Anschluss eines LED-Moduls RTS-Bedienung**

- Das Ende jedes LED-Kreislaufs wird mit einer Schutzabdeckung IP67 (790) versehen. Am Beginn jedes LED-Kreislaufs schließen Sie ein Anschlusskabel zur Stromversorgung an. Optional erhältlich (781). **A**

- Schließen Sie den bzw. die LED-Schaltkreis(e) an einen 24-V-Transformator mit der richtigen Leistung an. **B**

2 LED-Schaltkreise max. 7,5 m = Transformator mit 150 W

Hinweis: Schließen Sie den LED-Schaltkreis niemals direkt an 230 V an!

- Wenn auch das optionale Dimmodul für die LED-Beleuchtung vorhanden ist, wird jeder LED-Schaltkreis an den Dimmer angeschlossen.

Sie können bis zu 3 LED-Schaltkreise an 1 Dimmer anschließen. **C**

- Verbinden Sie den Trafo mit der Stromversorgung (230 V). **D**

11. LED modules (continued 3)**11.4 Connecting an LED module RTS control**

- Fit a protective cap IP67 (790) onto the end of each LED circuit. At the beginning of each LED circuit, provide a connection cable to the power supply. Available as an option (781). **A**

- Connect the LED circuit(s) to a 24V transformer with the correct power. **B**

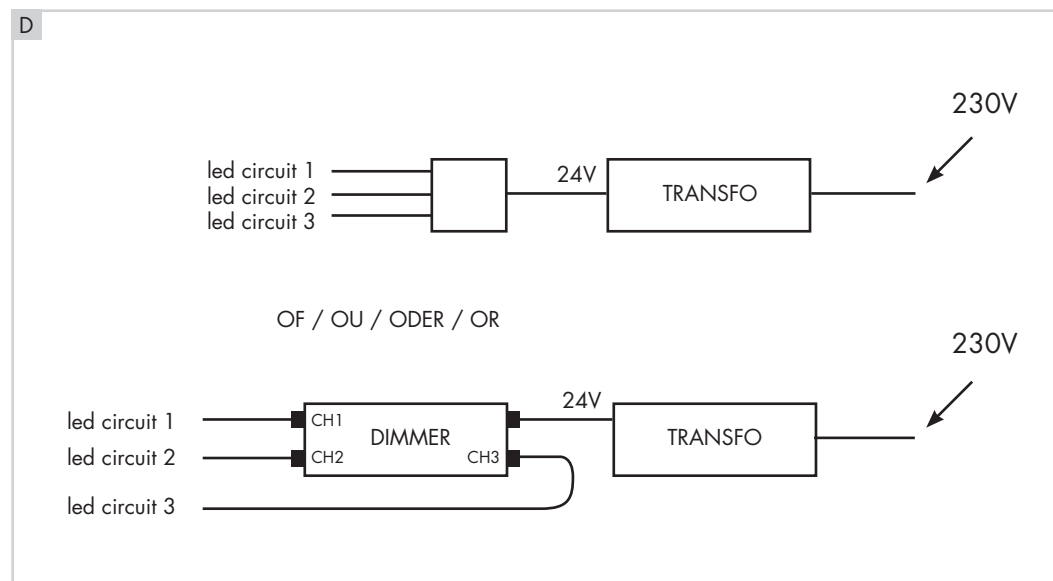
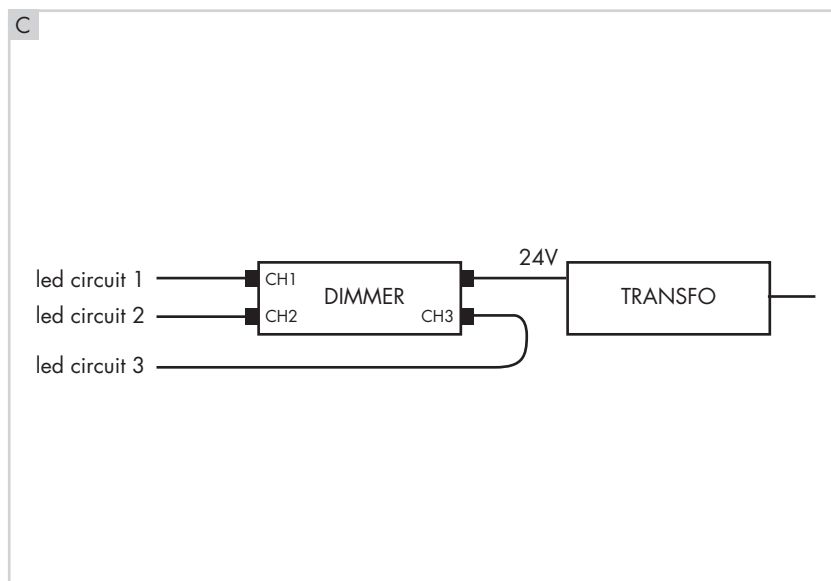
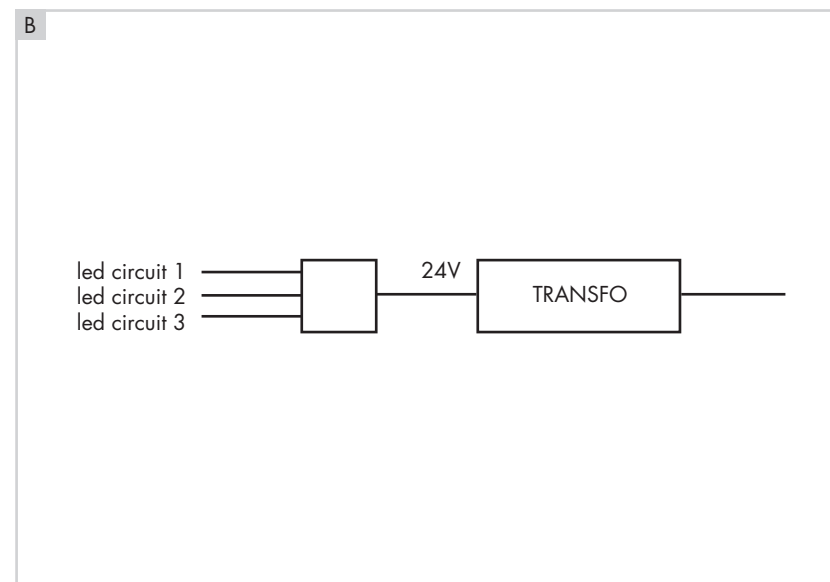
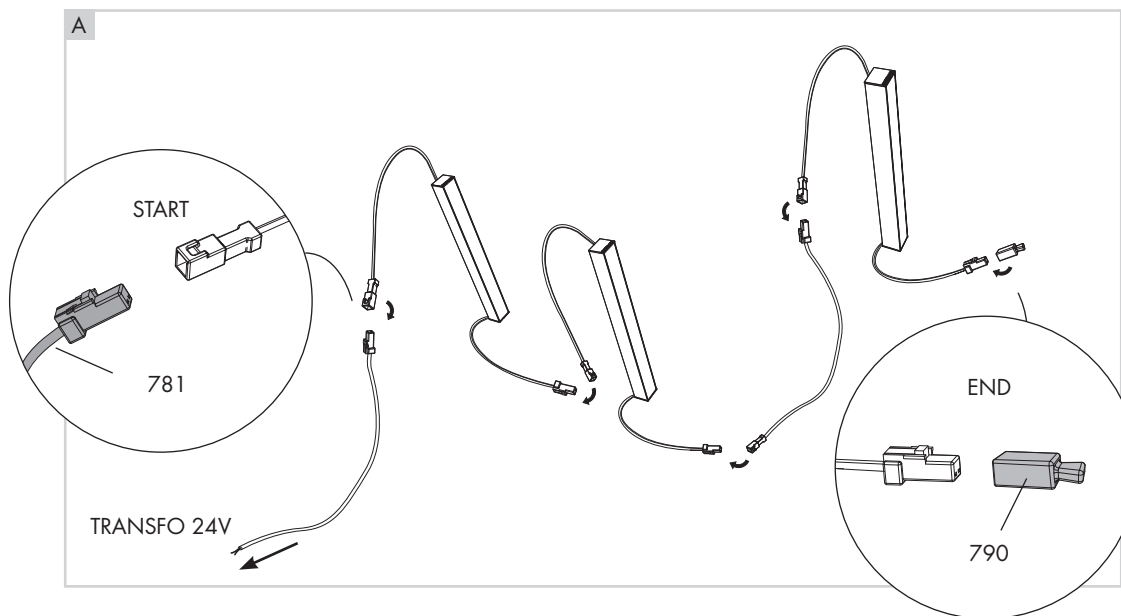
2 LED circuits max. 7.5 m = 150 W transformer

Note: Never directly connect the LED circuit to 230V!

- If the optional dimming module for the LED lighting has also been provided, then each LED circuit will be connected to the dimmer.

You can connect a max. of 3 LED circuits to 1 dimmer. **C**

- Supply 230 V to the transformer. **D**



11. LED-modules (vervolg 4)11.4 Aansluiten van een LED-module
RTS bediening (vervolg)

- Druk heel kort op de programmeerknop van de dimmer. **A**
- Druk direct hierna heel kort op de ON knop op de afstandsbediening van het kanaal waarop je de dimmer wil bedienen. De aangesloten LED's zullen nu als bevestiging 1 maal knipperen. **B**

Opmerking

Herhaal bovenstaande stappen met eventuele andere dimmers. Verschillende dimmers kunnen onder een andere, of dezelfde zone geplaatst worden. Dimmers in dezelfde zone dimmen tegelijk.

- Door ongeveer 4 seconden op de programmeerknop te drukken wordt het geheugen van de ontvanger gewist. De LED's knipperen 2 maal als bevestiging. Nu kunnen de zenders opnieuw geprogrammeerd worden. **C**
- Klik het profiel met de led-module terug op de wand. **D**

11. Modules LED (suite 4)11.4 Raccordement d'un module LED
commande RTS (suite)

- Appuyez très brièvement sur la touche de programmation du variateur d'éclairage. **A**
- Appuyez directement après très brièvement sur la touche ON de la télécommande sur le canal avec lequel vous désirez commander le variateur d'éclairage. Les LEDs raccordées vont clignoter une fois pour confirmation. **B**

Remarque

Répétez les étapes ci-dessus pour d'autres variateurs éventuels. Différents variateurs d'éclairage peuvent être placés dans une zone différente ou dans la même zone. Les variateurs situés dans la même zone fonctionnent simultanément.

- En appuyant environ 4 secondes sur la touche de programmation, on efface la mémoire du variateur d'éclairage. Les LEDs clignotent 2 fois pour confirmation. Vous pouvez maintenant programmer à nouveau les émetteurs. **C**
- Cliquez le profil avec le module led à nouveau sur le mur. **D**

11. LED-Module (Fortsetzung 4)11.4 Anschluss eines LED-Moduls
RTS-Bedienung (Fortsetzung)

- Drücken Sie kurz auf die Programmier Taste des Dimmers. **A**
- Drücken Sie dann sehr kurz auf die ON-Taste auf der Fernbedienung des Kanals, auf dem Sie den Dimmer bedienen wollen. Zur Bestätigung blinken die angeschlossenen LEDs einmal. **B**

Hinweis

Wiederholen Sie ggf. die obenstehenden Schritte für weitere Dimmer. Mehrere Dimmer können unter einem anderen oder im selben Bereich angebracht werden. Dimmer im selben Bereich dimmen gleichzeitig.

- Wenn Sie ca. 4 Sekunden lang auf die Programmier Taste drücken, wird der Speicher des Empfängers gelöscht. Zur Bestätigung blinken die LEDs zweimal. Die Sender können danach erneut programmiert werden. **C**
- Klicken Sie das Profil mit dem LED-Modul wieder an die Wand. **D**

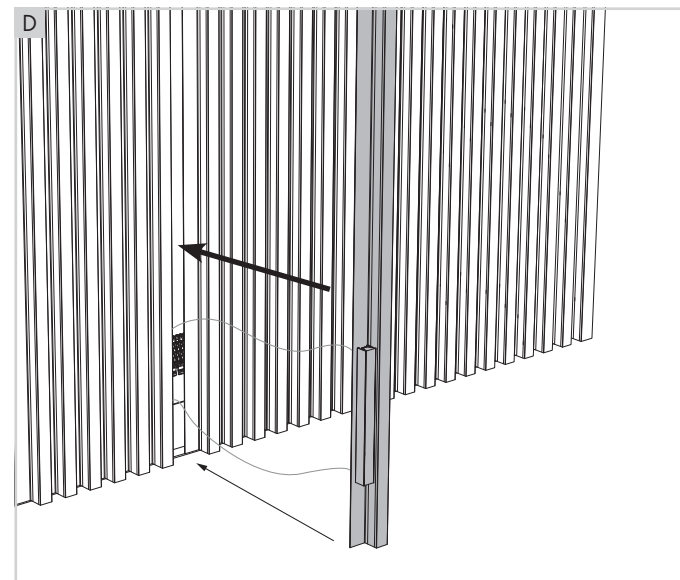
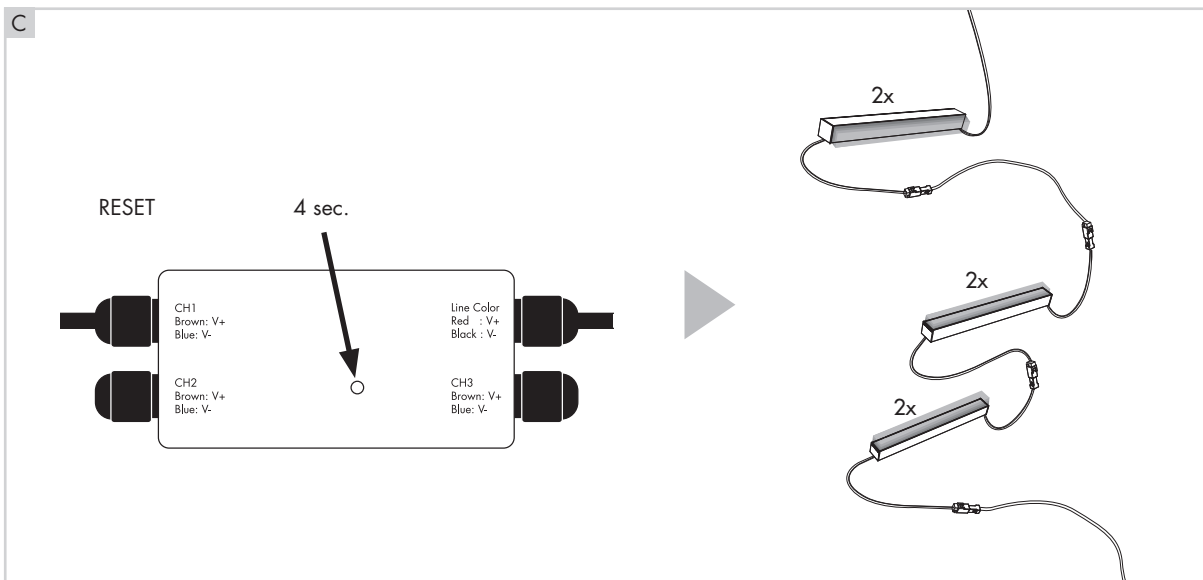
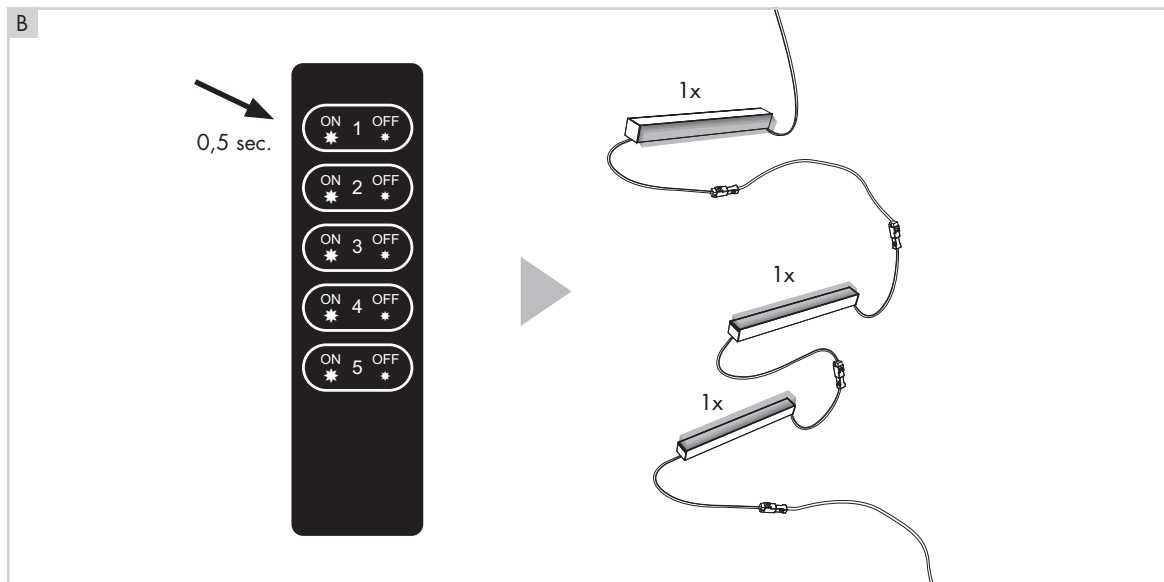
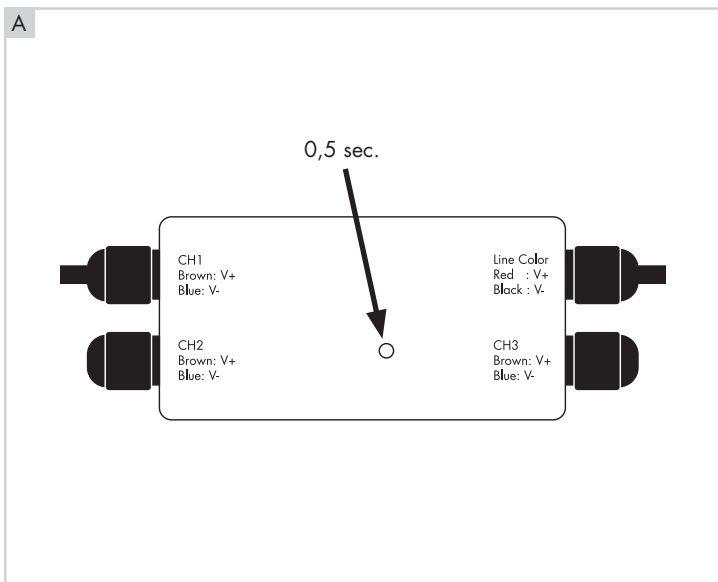
11. LED modules (continued 4)11.4 Connecting an LED module RTS
control (continued)

- Briefly press the programming button on the dimmer. **A**
- Then immediately and briefly press the ON button on the remote control for the channel that you want to use to control the dimmer. The connected LEDs will flash once to confirm. **B**

Note

Repeat the steps above for any other dimmers. Various dimmers can be placed in another or the same zone. Dimmers in the same zone all dim simultaneously.

- You can erase the receiver memory by pressing the programming button for approximately 4 seconds. The LEDs will flash twice to confirm. Now the transmitters can be reprogrammed. **C**
- Click the profile with the LED module back onto the wall. **D**



12. PLAATSSEN VAN INDIRECTE VERLICHTING (OPTIE)

12.1 Monteren van de LED-strips

- Klik de LED-strip aan de onderkant van het steunprofiel in de achterste ribbe. **A**

12.2 Aansluiten van de LED strips

12.2.1 Met bediening - niet dimbaar

- Verbind uw 230V kabel met de waterdichte Quickon connector. **B**
- Alle kabels zijn reeds voormonteerd, u dient enkel de ledstrip met kabel 1133 te verbinden. **C**

12.2.2 Met bediening io - dimbaar

- Deze installatie is gelijkaardig aan hoofdstuk 11.2 Aansluiten van een LED-module - dimbaar io bediening. Het enige verschil is dat verlengkabel 1133 andere connectoren heeft om de ledstrip te kunnen verbinden. **D**

Opmerking: indien u 2 ledstrips naast elkaar wenst te monteren, moeten de uiteinden zonder kabel tegen elkaar geplaatst worden. **E**

12. INSTALLATION DE L'ÉCLAIRAGE INDIRECT (OPTION)

12.1 Montage de la bande de LED

- Clipsez la bande LED au bas du profil de support dans la nervure arrière. **A**

12.2 Connexion de la bande de LED

12.2.1 Avec commande - non gradable

- Branchez votre câble 230V au connecteur étanche Quickon. **B**
- Tous les câbles sont déjà prémontés, il suffit de connecter la bande LED avec le câble 1133. **C**

12.2.2 Avec commande io - gradable

- Ce montage est similaire à celui du chapitre 11.2 Raccordement d'un module LED - commande io gradable. La seule différence est que le câble de rallonge 1133 possède d'autres connecteurs pour pouvoir connecter la bande LED. **D**

Remarque : si vous voulez monter 2 bandes de LED l'une à côté de l'autre, les extrémités doivent être placées l'une contre l'autre sans câble. **E**

12. INDIRECTE BELEUCHTUNG INSTALLIEREN (OPTION)

12.1 Montage der LED-Streifen

- Klicken Sie die LED-Leiste an der Unterseite des Stützprofils in der hintersten Rippe. **A**

12.2 LED-Streifen anschießen

12.2.1 Mit Bedienung - nicht dimbar

- Schließen Sie Ihr 230V-Kabel an den wasserdichten Quickon-Stecker an. **B**
- Alle Kabel sind bereits vorkonfektioniert, Sie brauchen nur die LED-Leiste an Kabel 1133 anzuschließen. **C**

12.2.2 Mit Bedienung IO - dimbar

- Diese Installation entspricht Kapitel 11.2 Anschluss eines LED-Moduls - dimmbare IO-Bedienung. Der einzige Unterschied besteht darin, dass das Verlängerungskabel 1133 andere Anschlüsse zum Anschließen der LED-Leiste hat. **D**

Hinweis: Wenn Sie 2 LED-Streifen nebeneinander montieren möchten, müssen die Enden ohne Kabel aneinander platziert werden. **E**

12. INSTALLATION OF INDIRECT LIGHTING (OPTION)

12.1 Mounting the LED strips

- Click the LED strip at the bottom of the support profile into the rear rib. **A**

12.2 Connecting the LED strips

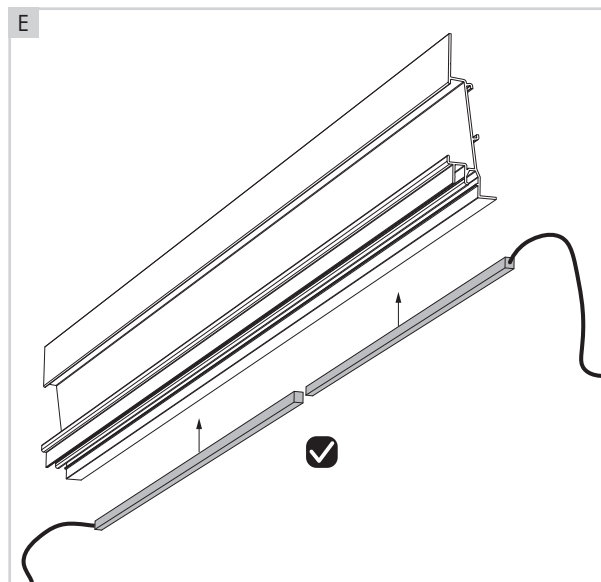
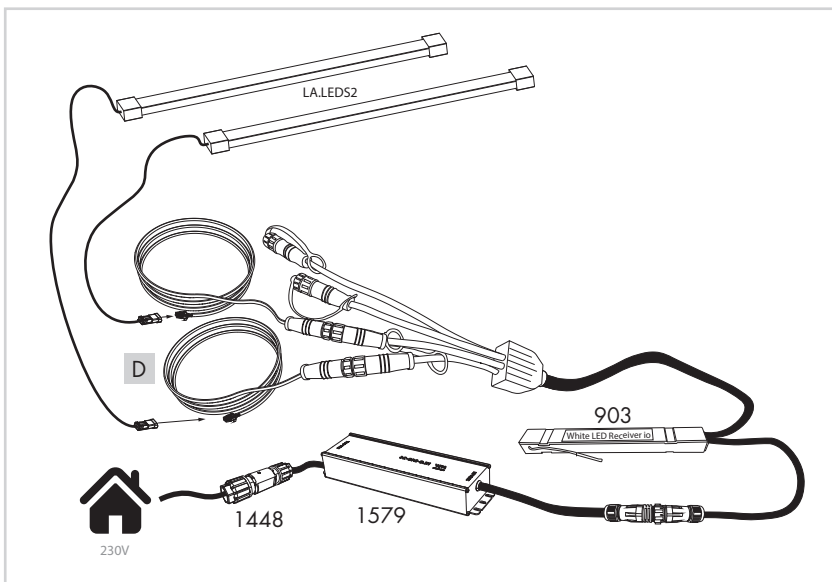
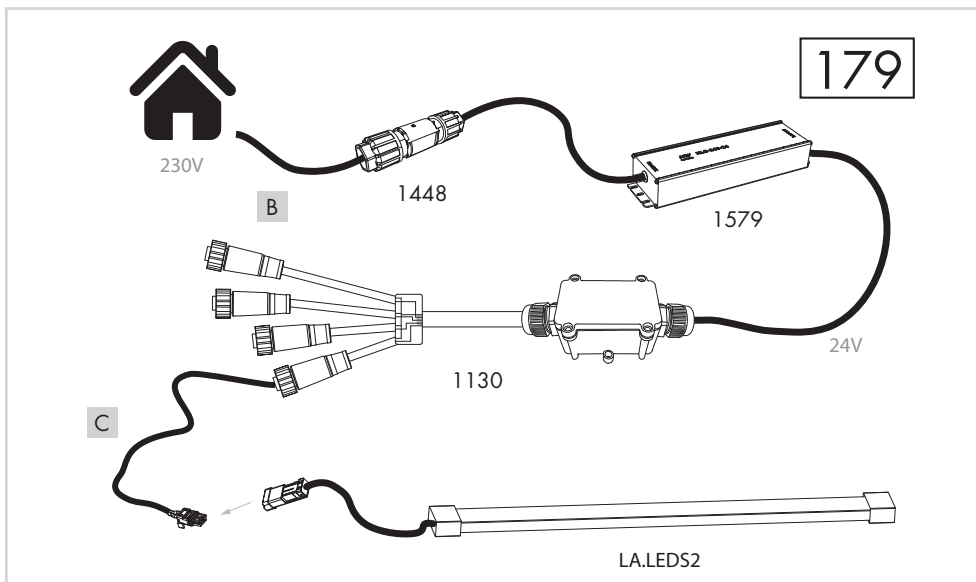
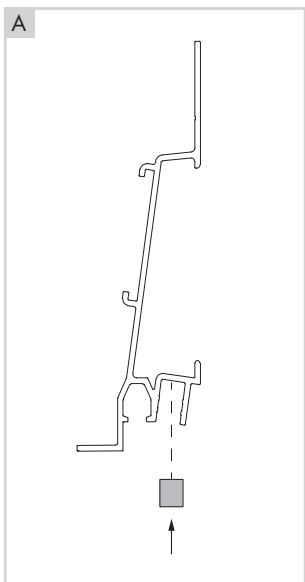
12.2.1 With control - not dimmable

- Connect your 230V cable to the waterproof Quickon connector. **B**
- All cables are already pre-assembled, you only need to connect the LED strip using the 1133 cable. **C**

12.2.2 With control IO - dimmable

- This installation is similar to Section 11.2 Connecting an LED module with dimmable IO control. The only difference is that the 1133 extension cable has different connectors to connect the LED strip. **D**

Note: If you wish to install two LED strips next to each other, the ends must be placed against each other without a cable. **E**



12. Plaatsen van indirecte verlichting (optie) (vervolg)

12.3 Monteren van de transfo

12.3.1 Transfo monteren aan de wand

- Voorzie de transfo van spanning 230V.
Opmerking: Indien meerdere LED strips met elkaar moeten verbonden worden (afstand > 6 m), dan plaatst u de transfo zo centraal mogelijk om de lengte van de aansluitkabels te beperken. Gebruik meegeleverde schroeven DIN 7504 M – St 4,2 x 9,5.
Om een naadloze overgang tussen 2 LED strips te bekomen wordt aangeraden de aansluitkabels aan de buitenkant te monteren. **A**

12.3.2 Transfo monteren in de woning

- Transfo wordt voorzien door de klant.
- Trek een voedingskabel van de zekeringkast tot aan de eerste LED module. Hier wordt aangeraden om een kabel 3G2,5 te nemen om spanningsverlies te beperken.

12. Installation de l'éclairage indirect (option) (suite)

12.3 Montage du transformateur

12.3.1 Montez le transformateur sur le mur

- Alimentez le transformateur avec une tension de 230V.
Remarque : si plusieurs bandes de LED doivent être connectées (distance > 6 m), placez le transformateur aussi central que possible afin de limiter la longueur des câbles de connexion. Utilisez les vis fournis DIN 7504 M - St 4,2 x 9,5.
Pour obtenir une transition continue entre deux bandes de LED, il est recommandé de connecter les câbles de connexion aux extrémités. **A**

12.3.2 Installation du transformateur à la maison

- Le transformateur est fourni par le client.
- Prévoyez un câble d'alimentation de la boîte à fusibles jusqu'au premier module de LED. Il est recommandé d'utiliser un câble 3G2.5 afin de limiter les pertes de tension.

12. Indirekte Beleuchtung installieren (Option)

(Fortsetzung)

12.3 Trafomontage

12.3.1 Montieren Sie den Transformator an der Wand

- Versorgen Sie den Transformator mit 230V.
Hinweis: Wenn mehrere LED-Streifen miteinander angeschlossen werden müssen (Abstand > 6 m), dann den Transformator so zentral wie möglich aufstellen um die Länge der Verbindungskabel zu begrenzen. Verwenden Sie die mitgelieferte Schrauben DIN 7504 M - St 4,2 x 9,5.
Um eine nahtloser Übergang zwischen 2 LED-Streifen zu erreichen, wird empfohlen, die Verbindungskabel an den Enden anzuschließen. **A**

12.3.2 Installieren des Transformators in der Wohnung

- Der Transformator wird vom Kunden bereitgestellt.
- Trennen Sie ein Stromkabel vom Sicherungskasten bis zum ersten LED-Modul. Hier Es wird empfohlen, ein 3G2.5-Kabel zu verwenden, um den Spannungsverlust zu begrenzen.

12. Installation of indirect lighting (option) (continued)

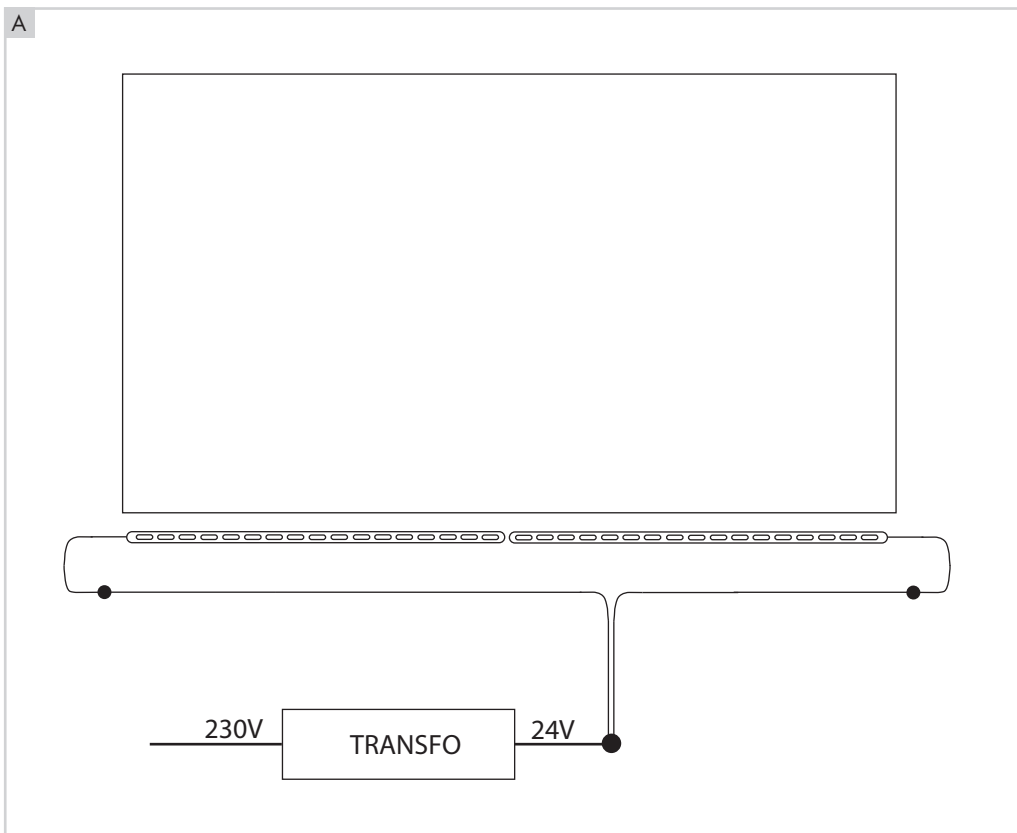
12.3 Mounting the transformer

12.3.1 Mount the transformer on the wall

- Supply the transformer with voltage 230V.
Note: If multiple LED strips need to be connected to each other (distance > 6 m), place the transformer as central as possible to limit the length of the connection cables. Use the supplied screws DIN 7504 M – St 4.2 x 9.5.
To achieve a continuous transition between two LED strips, it is recommended to connect the connection cables at the ends. **A**

12.3.2 Installing the transformer in house

- The transformer is provided by the customer.
- Provide a power cable from the fuse box to the first LED module. It is recommended to use a 3G2.5 cable to limit voltage loss.



13. PLAATSEN VAN EEN HOUTINVULLING

- De houtinvullingen in thermo-es zijn beschikbaar in verschillende lengtes: 267, 455, 830 en 1205 mm.

Opmerking: houtinvullingen zijn enkel integreerbaar in de profielen BLOCK 25, EVEN en CONE. **A**

- Elke houtinvulling wordt vastgemaakt aan het profiel dmv 2 bevestigingsplaatjes. Hiervoor dienen we ter hoogte van beide uiteinden van de houtinvulling nog twee gaten te boren. De gaten boor je op de juiste plaats d.m.v. het boorkaliber.

Neem de overeenkomstige kaliberlat bij de te plaatsen houten strip. Plaats de boorkalibers in de kaliberlat. **B**

Opmerking: het boorkaliber voor Even profielen is anders dan voor Block profielen.

- Plaats het kaliber centraal op de achterzijde van de houten strip. Boor 2 gaten van \varnothing 2 mm en max. 3 mm diep. Doe dit voor beide zijden van de houten strip.

Opmerking: de lange zijde van de houten strip = voorzijde. De korte zijde van de houten strip = achterzijde. **C**

- Schroef op de achterkant van de houten strip het bevestigingsplaatje op beide uiteinden vast met schroeven DIN7982 - 2,9 x 13 - A2. **D**

13. INSTALLATION D'UN INSERT EN BOIS

- Les inserts en bois de frêne sont disponibles en différentes longueurs : 267, 455, 830 et 1205 mm.

Remarque : les inserts en bois peuvent seulement être intégrés dans les profils BLOCK 25, EVEN et CONE. **A**

- Chaque insert en bois est fixé au profil à l'aide de 2 plaques de fixation. Pour cela, il faut forer deux trous aux deux extrémités des inserts. Forez les trous à l'emplacement exact à l'aide du gabarit de fraisage.

Prenez la barre de gabarit correspondant à l'insert en bois à placer. Placez les gabarits de forage dans la barre de gabarit. **B**

Remarque : le calibre de forage des profils Even est différent des profils Block.

- Placez le gabarit au milieu de la face arrière de l'insert en bois. Forez 2 trous de \varnothing 2 mm et max. 3 mm de profondeur. Faites ceci aux deux extrémités de l'insert. Enlevez ensuite le gabarit.

Remarque : le côté long de l'insert en bois = le côté avant. Le côté court de l'insert en bois = le côté arrière. **C**

- Fixez la plaque de fixation aux deux extrémités à l'arrière de l'insert en bois à l'aide des vis DIN7982 - 2,9 x 13 - A2. **D**

13. MONTAGE EINER HOLZFÜLLUNG

- Die Holzfüllungen aus Thermo-Esche sind in verschiedenen Längen verfügbar: 267, 455, 830 und 1205 mm.

Anmerkung: Holzfüllungen können nur in die Profile BLOCK 25, EVEN und CONE integriert werden. **A**

- Jede Holzfüllung wird mit zwei Befestigungsplättchen am Profil befestigt. Dafür müssen wir an beiden Enden der Holzfüllung noch zwei Löcher bohren. Die Löcher werden mit dem Bohrkaliber an der richtigen Stelle gebohrt.

Nehmen Sie die dem zu installierenden Holzstreifen entsprechende Kaliberlatte und platzieren Sie den Bohrkaliber in der Kaliberlatte. **B**

Hinweis: Die Bohrlehre für Even-Profile unterscheidet sich von der Bohrlehre für Block-Profile.

- Halten Sie das Kaliber mittig an die Rückseite des Holzstreifens. Bohren Sie zwei Löcher von \varnothing 2 mm und max. 3 mm Tiefe. Tun Sie dies für beide Seiten des Holzstreifens.

Anmerkung: Die lange Seite des Holzstreifens = Vorderseite. Die kurze Seite des Holzstreifens = Rückseite. **C**

- Schrauben Sie an der Rückseite des Holzstreifens das Befestigungsplättchen an beiden Enden mit den Schrauben DIN7982 - 2,9 x 13 - A2 fest. **D**

13. FITTING A WOOD INSERT

- The ash wood inserts are available in various lengths: 267, 455, 830 and 1205 mm.

Note: wood inserts can only be integrated into BLOCK 25, EVEN and CONE profiles. **A**

- Each wooden strip is attached to the profile using 2 mounting plates. To do this, we need to drill a hole on both sides of the wooden strip. Drill the holes in the right place using the drilling jig.

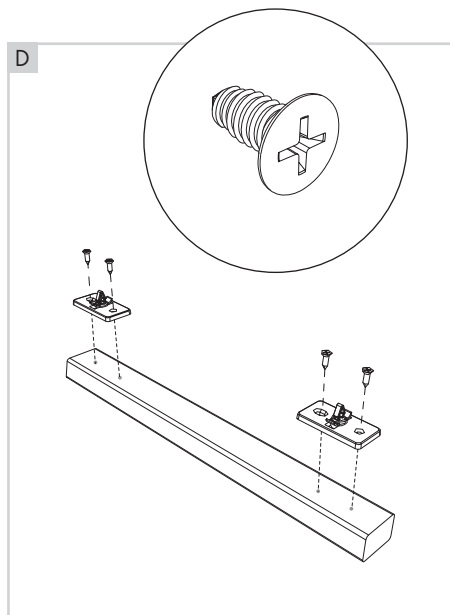
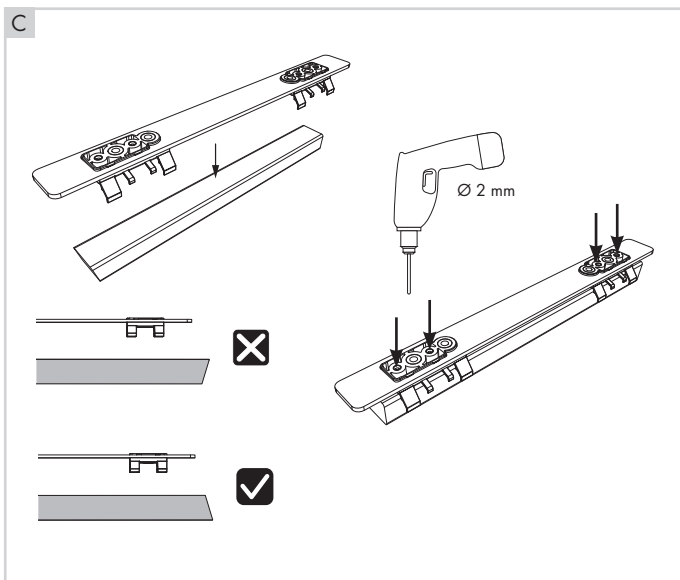
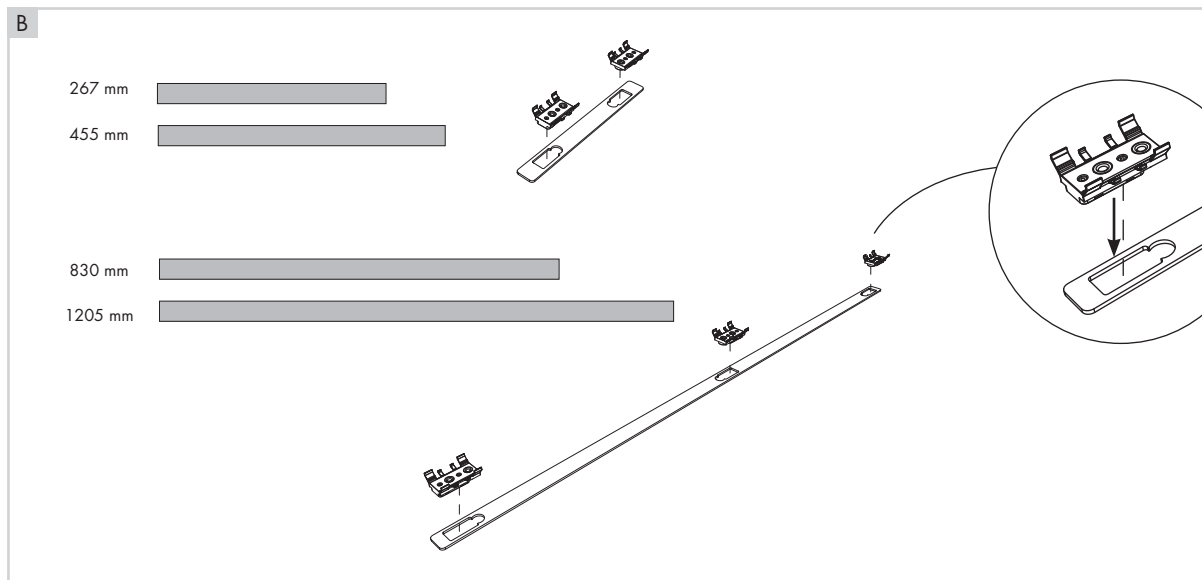
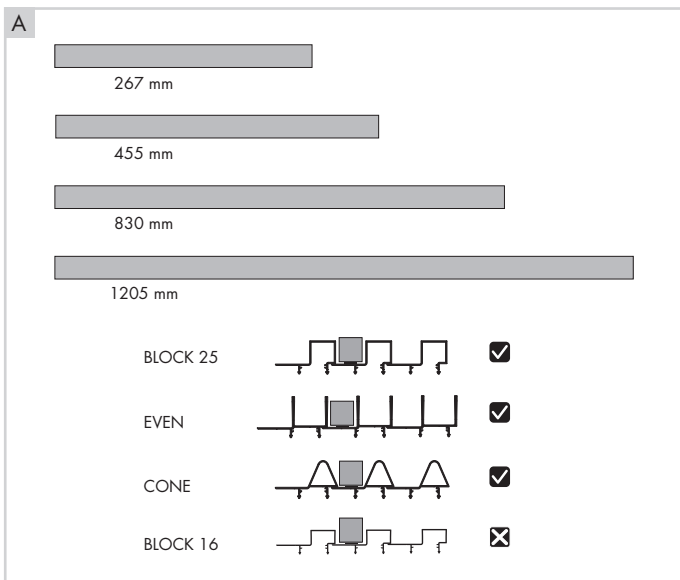
Take the corresponding calibrating laths for the wooden strip to be installed. Place the drilling jigs in the calibrating lath. **B**

Note: the drilling jig for Even profiles is different than for Block profiles.

- Place the jig centrally on the rear of the wooden strip. Drill 2 holes of \varnothing 2 mm, max. 3 mm deep. Do this for both sides of the wooden strip.

Note: the long side of the wooden strip = front. The short side of the wooden strip = rear. **C**

- On the back of the wooden strip, screw on the fixing plate at both ends using the screws DIN7982 - 2,9 x 13 - A2. **D**



13. Plaatsen van een houtinvulling (vervolg)

- Plaats de kaliberlat met de boorkalibers op de houten strip. Positioneer het geheel op de gewenste plaats in de Linarte wand. **A**
- Neem enkel de houten strip terug weg. De kaliberlat met de boorkaliber blijft mooi op zijn positie in het profiel zitten. **B**
- Boor overeenkomstig ook een gat (Ø 5 mm) voor de bevestigingsplaatjes in het profiel. **C**
- Neem het kaliber terug weg uit het profiel. **D**
- Klik de bevestigingsplaatjes van de houten strip vast in de gaten van het profiel. **E**

Opmerking: De schuine zijde van de houtinvulling moet steeds bovenaan zodat het water kan aflopen.

Opmerking: Er kunnen ook optioneel huisnummers toegevoegd worden in de Linarte gevelbekleding. Zie handleiding: HL_Linarte_Huisnummer_NL_FR_DE_EN.

13. Installation d'un insert en bois (suite)

- Placez la barre de gabarit avec les gabarits de forage sur l'insert en bois. Positionnez le tout à l'emplacement souhaité dans le mur Linarte. **A**
- Enlevez uniquement l'insert en bois. La barre de gabarit avec le gabarit de forage reste dans sa position dans le profil. **B**
- Forez également un trou Ø 5 mm dans le profil pour les plaques de fixation. **C**
- Enlevez le gabarit du profil. **D**
- Cliquez les plaques de fixation de l'insert en bois dans les trous du profil. **E**

Remarque : le côté incliné de l'insert en bois doit toujours être positionné au-dessus afin que l'eau puisse s'écouler.

Remarque : Il est également possible d'ajouter en option des numéros de maison dans le revêtement de façade Linarte. Voir le manuel : HL_Linarte_Huisnummer_NL_FR_DE_EN.

13. Montage einer Holzfüllung (Fortsetzung)

- Setzen Sie die Kaliberlatte mit dem Bohrkaliber auf den Holzstreifen. Positionieren Sie das Ganze auf dem gewünschten Platz in der Linarte-Wand. **A**
- Nehmen Sie nur den Holzstreifen wieder weg. Die Kaliberlatte mit dem Bohrkaliber bleibt dabei schön auf ihrer Position im Profil sitzen. **B**
- Bohren Sie dementsprechend auch ein Loch (Ø 5 mm) für die Befestigungsplättchen in das Profil. **C**
- Nehmen Sie das Kaliber wieder aus dem Profil. **D**
- Klicken Sie die Befestigungsplättchen des Holzstreifens in die Löcher des Profils. **E**

Hinweis: Die schräge Seite der Holzfüllung muss immer oben sein, damit das Wasser abfließen kann.

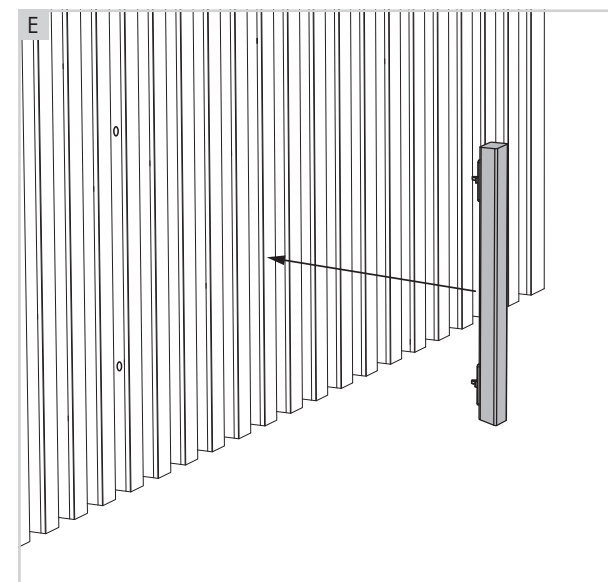
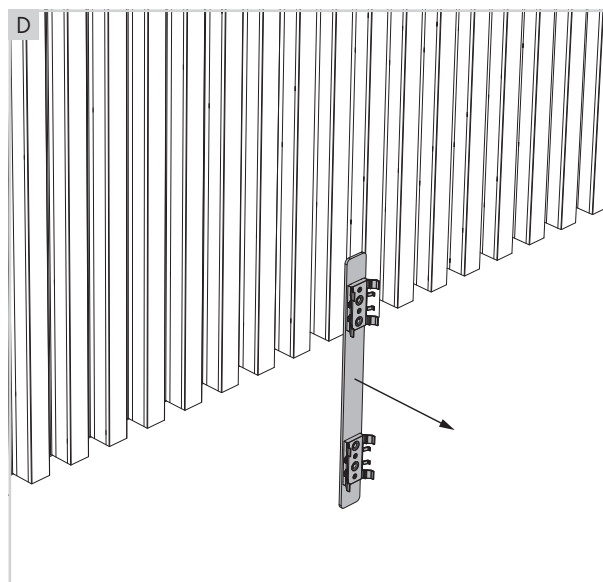
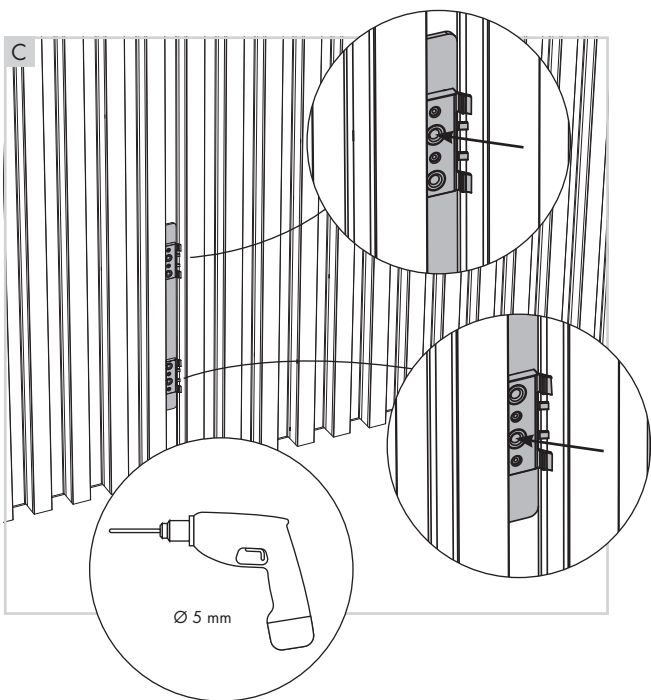
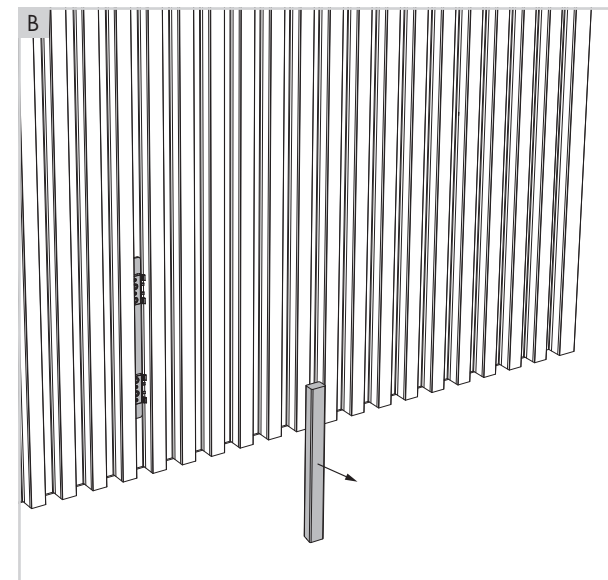
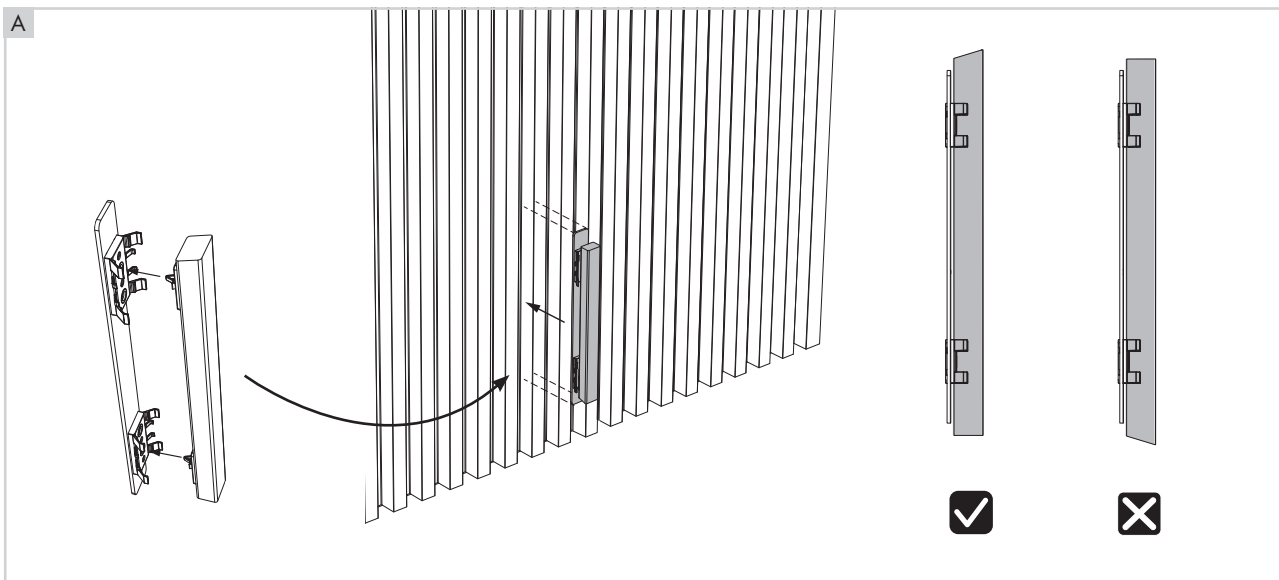
Hinweis: Optional können Hausnummern zur Linarte-Verkleidung hinzugefügt werden. Siehe Anleitung: HL_Linarte_Huisnummer_NL_FR_DE_EN.

13. Fitting a wood insert (continued)

- Place the calibrating jig with the drilling jigs on the wood insert. Position the unit at the desired location in the Linarte wall. **A**
- Just take the wood insert away. The calibrating jig with the drilling jig remains nicely in position in the profile. **B**
- Drill a corresponding hole (Ø 5 mm) for the fixation plates in the profile. **C**
- Remove the jig from the profile. **D**
- Snap the fixation plates of the wood insert into the holes of the profile. **E**

Note: The slanted edge of the wooden addition must always be at the top so that the water can drain off.

Note: Optionally, house numbers can be affixed to the Linarte façade cladding. See manual: HL_Linarte_Huisnummer_NL_FR_DE_EN.



14. PLAATSSEN VAN TECHNIEKEN

- Bepaal waar je de techniek wenst op de wand.

Hou er rekening mee dat de techniek tegen de hoge zijde van het profiel komt.

De onderzijde van de techniek komt op min. 168 mm van de onderzijde van de Linarte wand. Naast de techniek moet je min. 1 profiel hebben t.o.v. het einde van de wand. **A**

- Monteer de frontplaat op de techniek. **B**

Opmerking: de techniek in een Block 16 wand is anders dan de techniek voor in een Block 25/Even/Cone wand.

14. INSTALLATION DE TECHNIQUES

- Déterminez l'emplacement où vous souhaitez installer la technique.

Tenez compte du fait que la technique doit se trouver du côté haut du profil.

La partie inférieure de la technique doit se trouver à min. 168 mm de la partie inférieure du panneau Linarte. Il faut laisser min. 1 profil libre entre la technique et l'extrémité du panneau. **A**

- Montez la plaque avant sur la technique. **B**

Remarque : la technique utilisée dans un mur Block 16 est différente de celle utilisée dans un mur Block 25/Even/Cone.

14. MONTAGE DER TECHNIEKEN

- Bestimmen Sie, wo Sie die Technik an der Wand anbringen möchten.

Bitte beachten Sie, dass die Technik gegen die hoher Seite des Profils kommt.

Die Unterseite der Technik muss mindestens 168 mm von der Unterseite der Linarte-Wand entfernt angebracht werden. Es muss mindestens 1 Profil zwischen die Technik und dem Ende der Wand vorhanden sein. **A**

- Montieren Sie die Frontplatte an die Technik. **B**

Hinweis: Die Technik in einer Block 16-Wand unterscheidet sich von der Technik in einer Block 25/Even/Cone-Wand.

14. INSTALLING THE TECHNIQUES

- Determine where you would like the technique to be positioned on the wall.

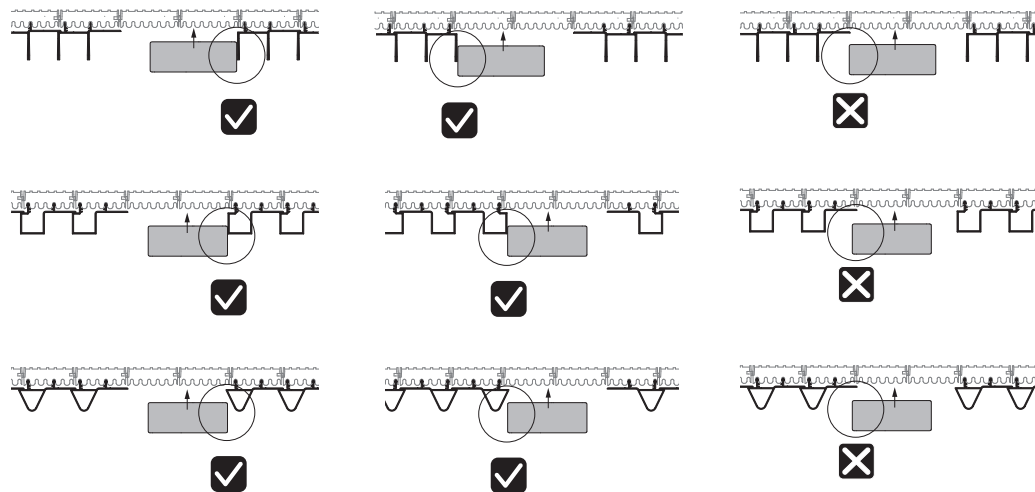
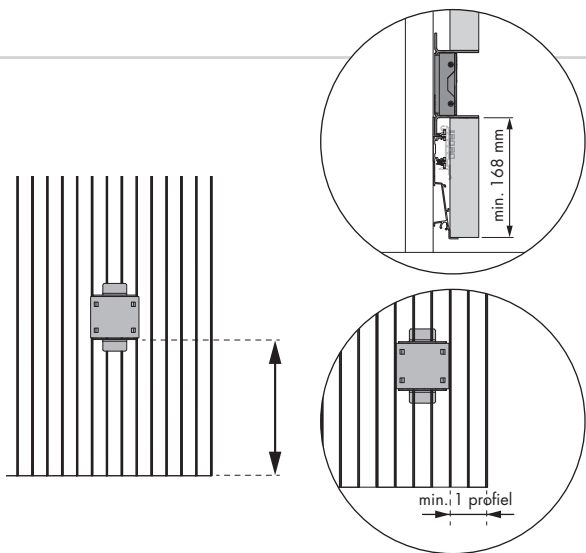
Keep in mind that the technique comes against the high side of the profiles.

The bottom of the technique must be installed at a min. of 168 mm from the bottom of the Linarte wall. In addition to the technique, there must be at least 1 profile for the end of the wall. **A**

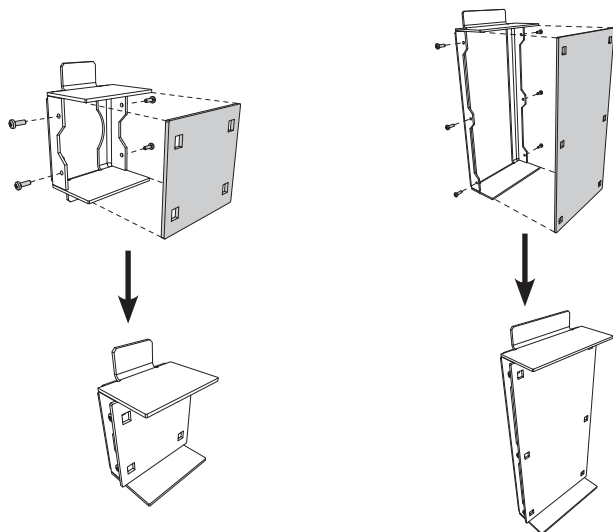
- Mount the front plate onto the technique. **B**

Note: the technology in a Block 16 wall is different than the technology in a Block 25/Even/Cone wall.

A



B



14. Plaatsen van technieken

(vervolg 1)

- Er dient een extra stuk drager geplaatst te worden boven en onder de techniek. Hieraan wordt de techniek vastgemaakt.

Dit extra stuk drager maken we vast aan de eerstvolgende houten keper links en rechts van de techniek. **A**

Opmerking: bij het plaatsen van technieken met directe bevestiging dienen er ook extra dragers geplaatst te worden onder en boven de techniek.

- Bepaal de positie van de onderste drager voor de techniek. Schroef deze drager vast. **B**
- Positioneer de techniek op de onderste drager. **C**
- Plaats de bovenste drager op de techniek en schroef de drager vast. **D**

Opmerking:

Zorg voor een minimale speling om het schuiven van de techniek toe te laten.

14. Installation de techniques

(suite 1)

- Il faut ajouter un morceau de porteur supplémentaire au-dessus et au-dessous de la technique. Ceci afin de la fixer.

Ce porteur supplémentaire est fixé à la structure en bois la plus proche à gauche et à droite de la technique. **A**

Remarque : lors de la pose de techniques avec fixation directe, des porteurs supplémentaires doivent également être placés sous et au-dessus de la technique.

- Déterminez la position du porteur inférieur pour la technique. Vissez ce porteur. **B**
- Positionnez la technique sur le porteur inférieur. **C**
- Placez le porteur supérieur sur la technique et fixez-le. **D**

Remarque :

Veillez à un minimum de jeu pour permettre le coulissement de la technique.

14. Montage der Techniken

(Fortsetzung 1)

- Ein zusätzliches Stück Träger muss über und unter der Technik angebracht werden. Die Technik wird hieran befestigt.

Dieses zusätzliche Stück Träger wird am nächsten Holzsparren links und rechts der Technik befestigt. **A**

Hinweis: Wenn Sie Techniken mit direkter Befestigung platzieren, müssen auch unter und über der Technik zusätzliche Träger platziert werden.

- Bestimmen Sie die Position des untersten Trägers für die Technik. Schrauben Sie diesen Träger fest. **B**
- Positionieren Sie die Technik am untersten Träger. **C**
- Bringen Sie den obersten Träger an die Technik an und schrauben Sie den Träger fest. **D**

Hinweis:

Stellen Sie ein minimales Spiel sicher, um das Schieben der Technik zu ermöglichen.

14. Installing the techniques

(continued 1)

- An extra support piece must be installed at the top and bottom of the technique. The technique will be mounted onto this.

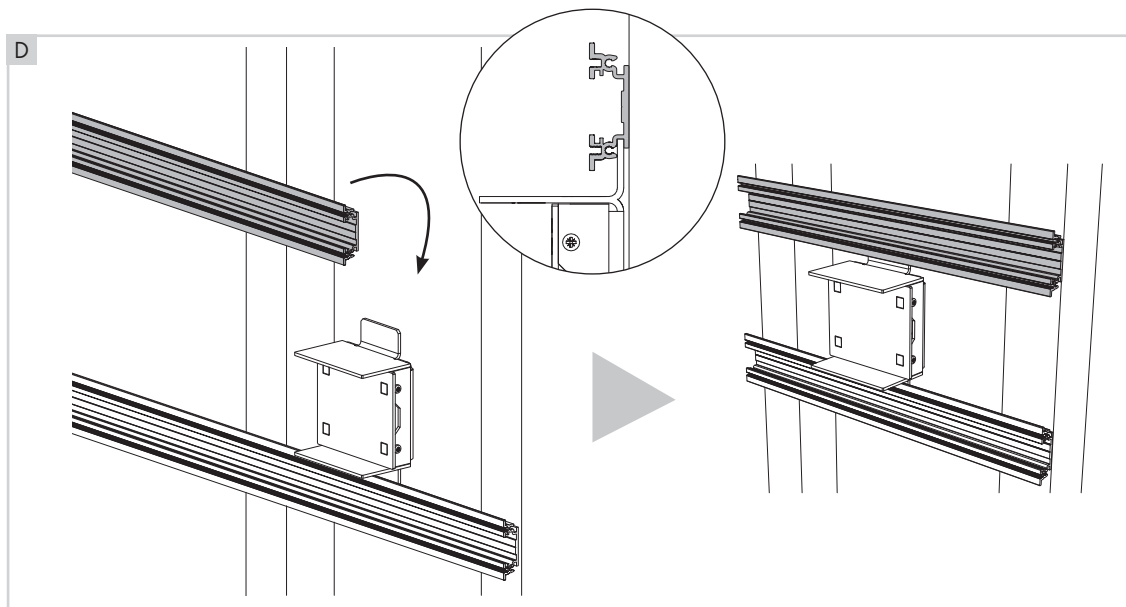
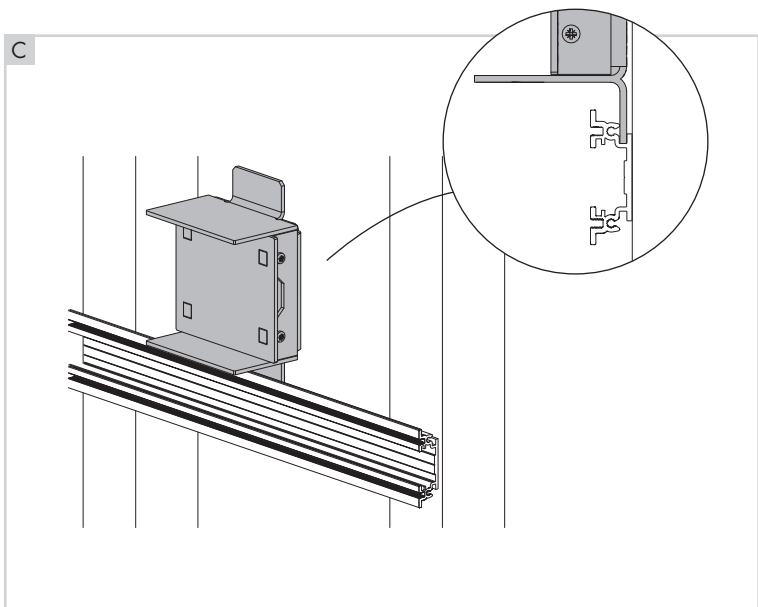
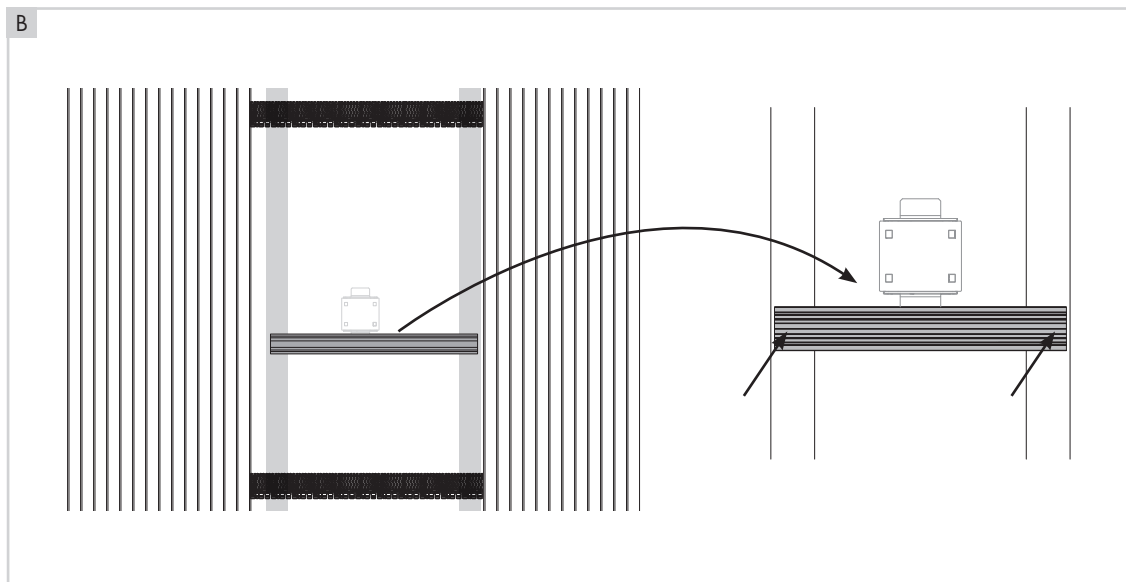
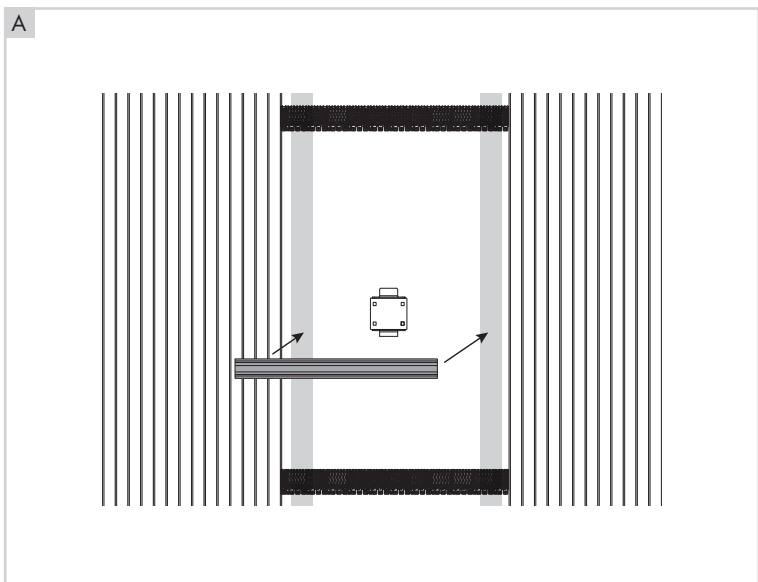
This additional support piece is secured to the first wooden joist to the right and left of the technique. **A**

Note: When installing technologies with direct fixation, additional supports must be installed under and above the technology.

- Determine the position of the bottom support for the technique. Screw this support into place. **B**
- Position the technique on the bottom support. **C**
- Mount the top support onto the technique and screw the support securely into place. **D**

Note:

Make sure there is a minimum clearance to allow the technique to be slid into place.



14. Plaatsen van technieken

(vervolg 2)

- Plaats de clipsen op de dragers boven en onder de techniek. 2 clipsen voor een stop-contact en 3 clipsen voor een videofoon. De clipsen op de bovenste drager worden uitzonderlijk omgekeerd geplaatst. **A**
- Voorzie de nodige voedingskabel tot in de techniek. **B**
- Monteer de originele profielen links of rechts van de techniek. Dit is afhankelijk van de positie van de techniek en oriëntering van de profielen. Verschuif de techniek tot tegen het aansluitende profiel. **C**

14. Installation de techniques

(vervolg 2)

- Placez les clips sur les porteurs au-dessus et au-dessous de la technique. 2 clips pour une prise et 3 clips pour un vidéophone. Les clips sur le porteur supérieur sont exceptionnellement placés inversément. **A**
- Prévoyez le câblage nécessaire jusqu'à la technique. **B**
- Montez les profils originels à gauche et à droite de la technique. Ceci dépend de la position de la technique et de l'orientation des profils. Coulissez la technique contre le profil qui s'y raccorde. **C**

14. Montage der Techniken

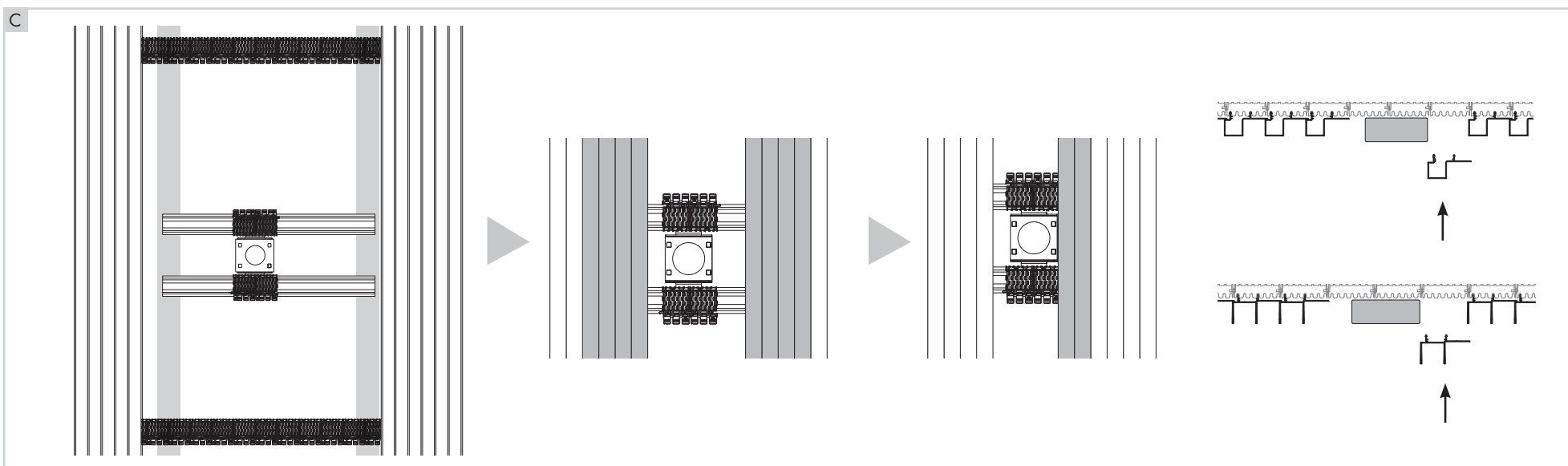
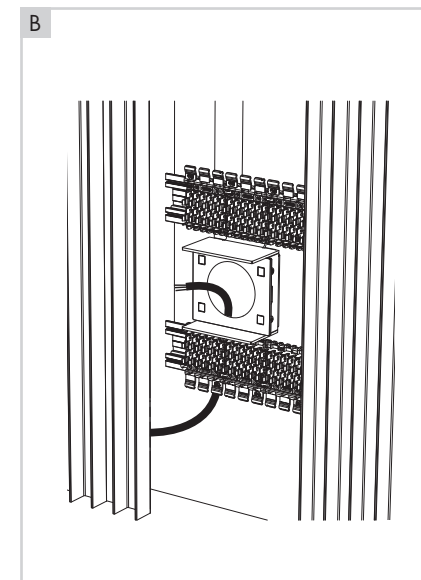
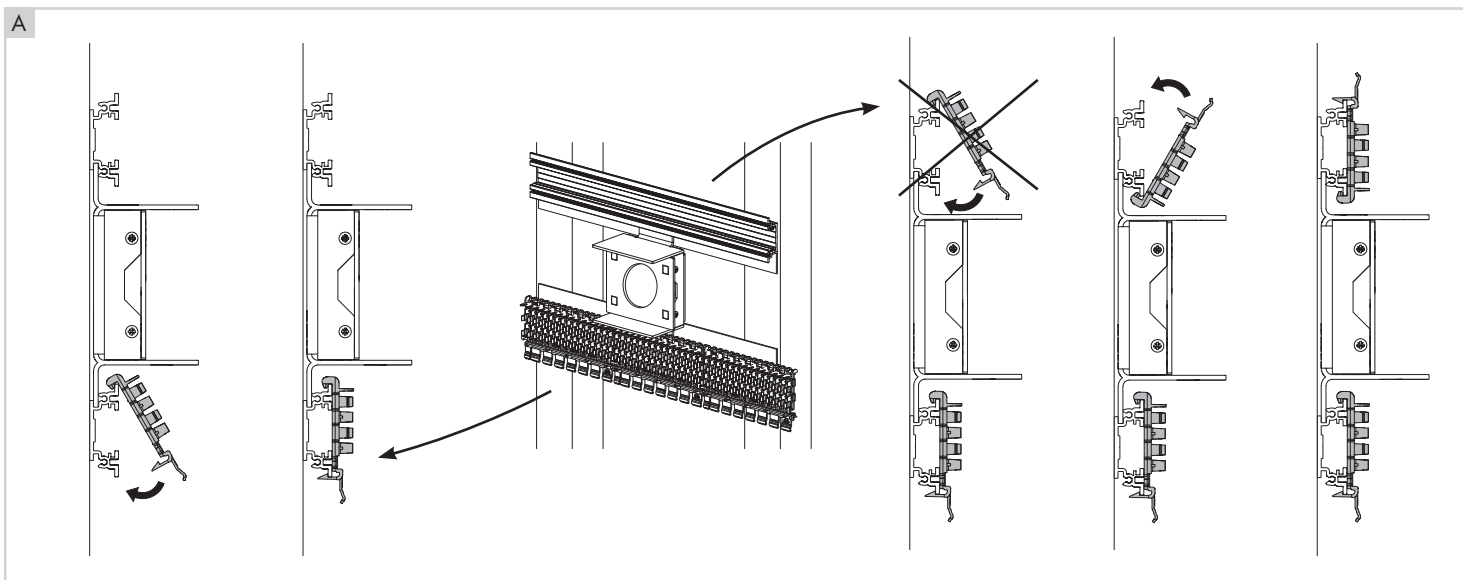
(Fortsetzung 2)

- Bringen Sie die Clips an den Trägern über und unter der Technik an. Für eine Steckdose sind dies 2 Profile und für eine Sprechanlage 3 Profile. Die Clips am obersten Träger werden ausnahmsweise umgekehrt angebracht. **A**
- Führen Sie das erforderliche Netzkabel bis zur Technik. **B**
- Montieren Sie die ursprünglichen Profile an der linken oder rechten Seite der Technik. Dies hängt von der Position der Technik und der Ausrichtung der Profile ab. Schieben Sie die Technik bis zum anschließenden Profil. **C**

14. Installing the techniques

(continued 2)

- Place the clips on the supports at the top and bottom of the technique. This involves 2 profiles for sockets and 3 for an intercom. The clips on the top support are installed upside down as an exception. **A**
- Provide the necessary power supply cable to the technique. **B**
- Mount the original profiles to the left or right of the technique. This will depend on the position of the technique and the orientation of the profiles. Slide the technique up to the connecting profile. **C**



14. Plaatsen van technieken

(vervolg 3)

- De profielen boven en onder de techniek moeten ingekort worden.
We gebruiken hiervoor een basisprofiel en het extra meegeleverde wisselprofiel (LA.A02).

Bepaal de lengte van de profielen boven en onder de techniek en verzaag ze. **A**

14. Installation de techniques

(vervolg 3)

- Les profils au-dessus et au-dessous de la technique doivent être raccourcis.
Nous utilisons pour cela un profil de base et le profil d'échange fourni en supplément (LA.A02).

Déterminez la longueur des profils sur et sous la technique et découpez-les. **A**

14. Montage der Techniken

(Fortsetzung 3)

- Die Profile über und unter der Technik müssen gekürzt werden.
Dazu wird ein Basisprofil und das zusätzlich mitgelieferte Wechselprofil (LA.A02) verwendet.

Bestimmen Sie die Länge der Profile über und unter der Technik und sägen Sie sie zu. **A**

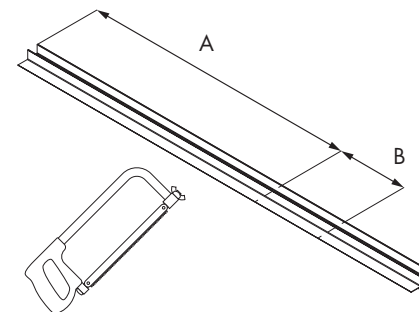
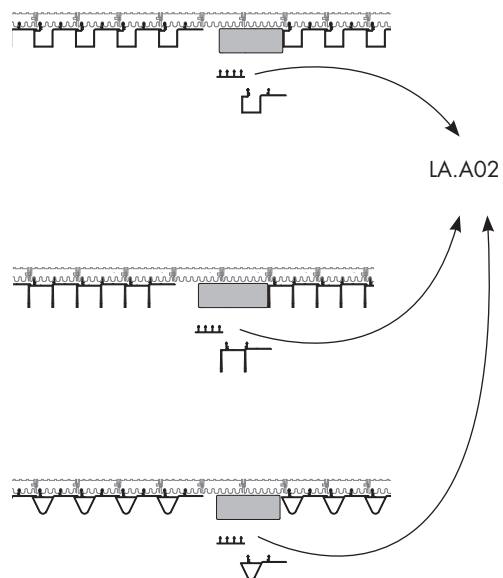
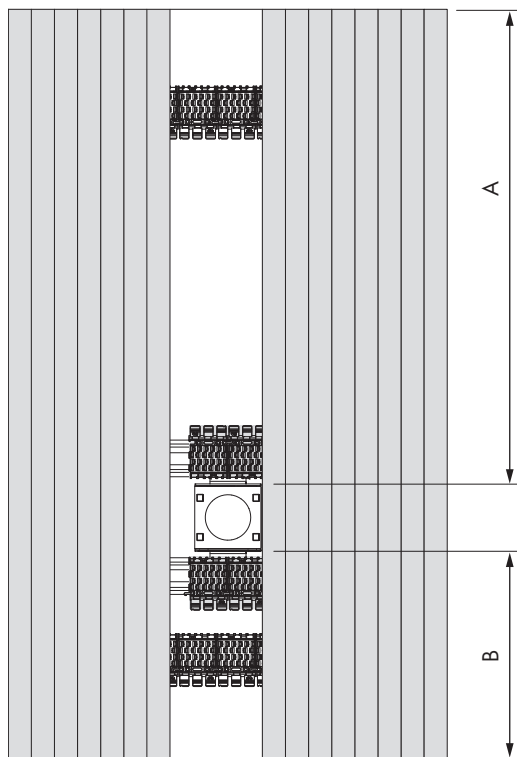
14. Installing the techniques

(continued 3)

- The profiles at the top and bottom of the technique must be shortened.
A basic profile and the additional alternating profile supplied (LA.A02) are used for this.

Determine the length of the profiles at the top and bottom of the technique and saw these down. **A**

A



14. Plaatsen van technieken

(vervolg 4)

- Plaats het ingekorte vlakke Linarte wisselprofiel boven en onder de techniek. **A**
- Monteer naast de andere zijde van de techniek het hoge wisselprofiel (LA.B16.02, LA.B25.02, LA.E25.02 of LA.CO.02). **B**
- Plaats de ingekorte Linarte profielen boven en onder de techniek. **C**
- Daarna kan u het stopcontact of parlofoon aansluiten en op de techniek vastschroeven. **D**

14. Installation de techniques

(vervolg 4)

- Placez le le profil d'échange plat Linarte que vous avez raccourci sur et sous la technique. **A**
- Montez sur le côté opposé de la technique le profil d'échange haut (LA.B16.02, LA.B25.02, LA.E25.02 ou LA.CO.02). **B**
- Placez les profils Linarte raccourcis au-dessus et au-dessous de la technique. **C**
- Vous pouvez ensuite raccorder la prise ou le parlophone et le(a) fixer à la technique. **D**

14. Montage der Techniken

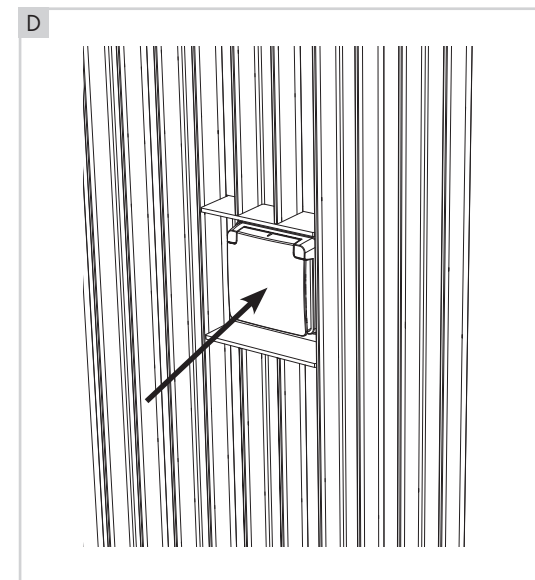
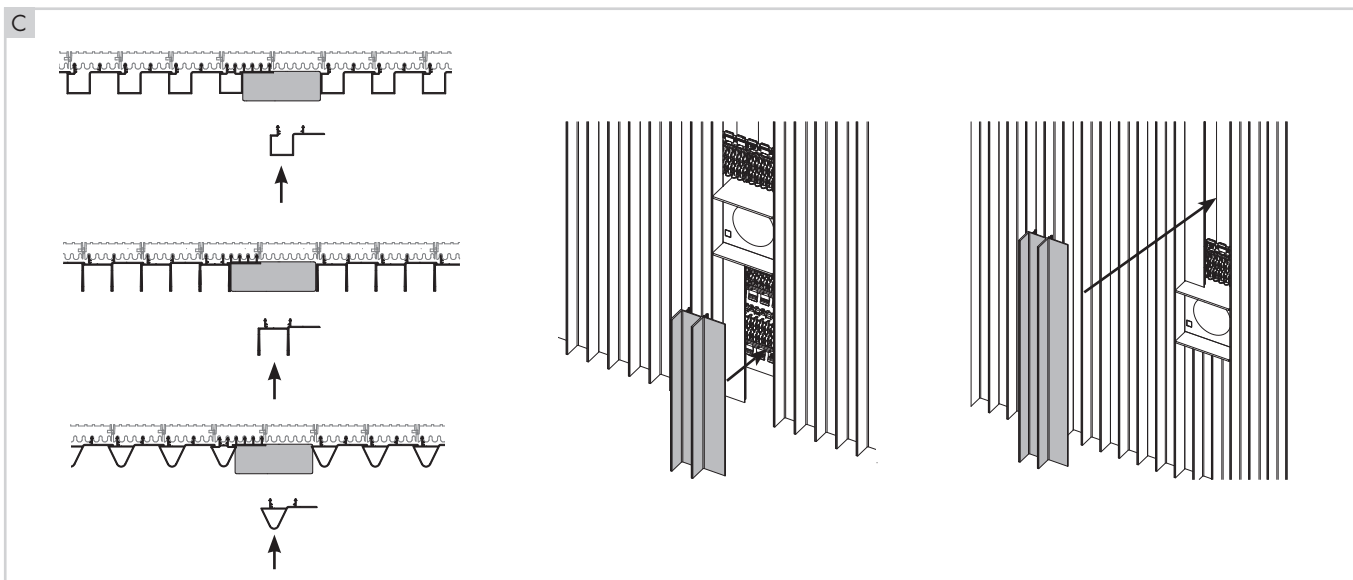
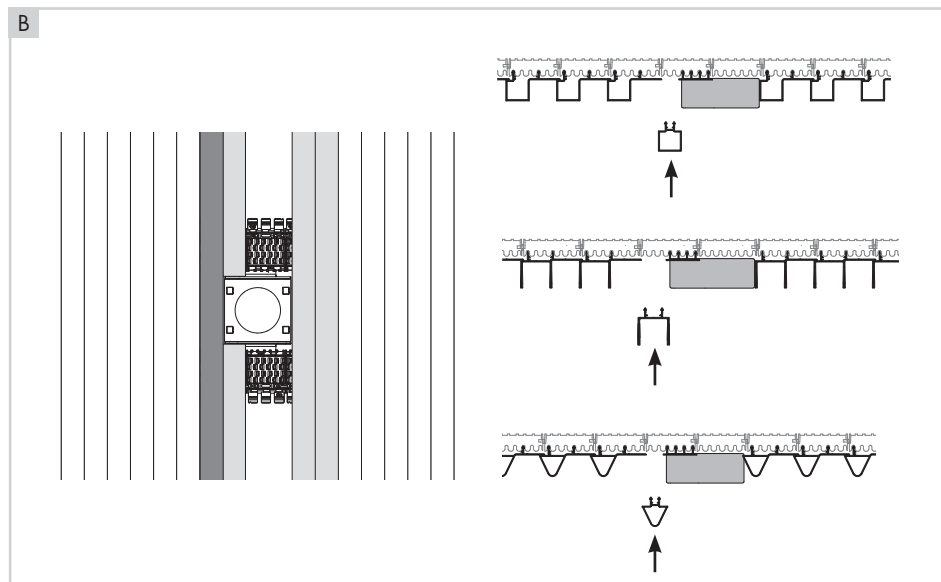
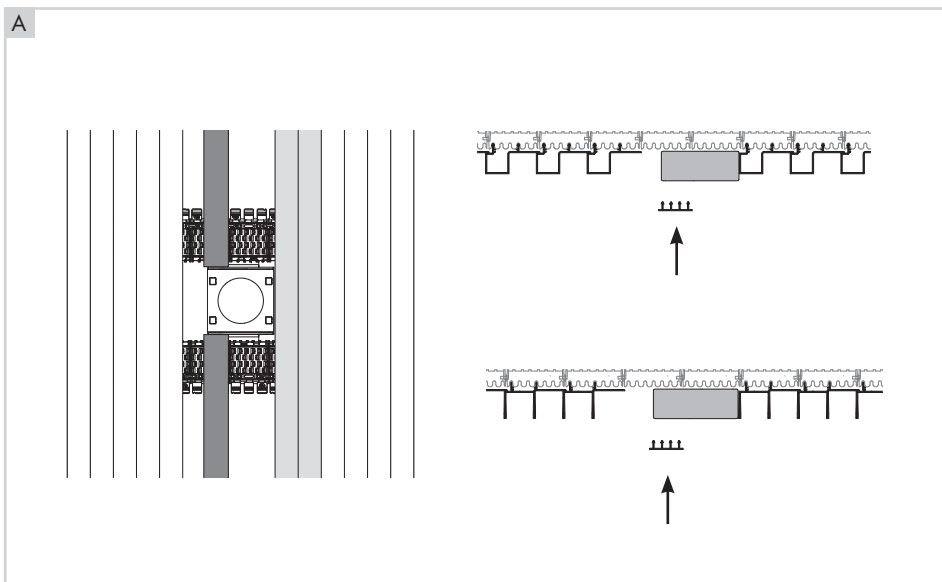
(Fortsetzung 4)

- Bringen Sie das gekürzte flache Linarte-Wechselprofil über und unter der Technik an. **A**
- Montieren Sie das hohe Wechselprofil neben der anderen Seite der Technik (LA.B16.02, LA.B25.02, LA.E25.02 oder LA.CO.02). **B**
- Bringen Sie die gekürzten Linarte-Profile über und unter der Technik an. **C**
- Anschließend können Sie die Steckdose oder die Sprechanlage anschließen und an die Technik festschrauben. **D**

14. Installing the techniques

(continued 4)

- Install the shortened flat Linarte alternating profile at the top and bottom of the technique. **A**
- Mount an alternating profile next to the other side of the technique (LA.B16.02, LA.B25.02, LA.E25.02 or LA.CO.02). **B**
- Install the shortened Linarte profiles at the top and bottom of the technique. **C**
- You can then connect the socket or intercom and screw it onto the technique. **D**





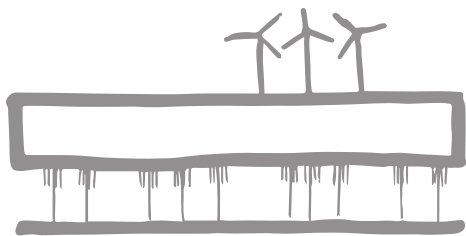
RENSON® Headquarters

Maalbeekstraat 10, IZ 2 Vijverdam, B-8790 Waregem, Belgium

Tel. +32 56 30 30 00

info@renson.eu

www.renson.eu



Alle getoonde foto's zijn slechts ter illustratie en een momentopname van een gebruikssituatie.
Het werkelijke product kan variëren als gevolg van productaanpassing.
Renson® behoudt zich het recht voor technische wijzigingen in de hier besproken producten aan te brengen.
De meest recente brochures kan u downloaden op www.renson.eu

Toutes les photos représentées illustrent un cliché d'une situation à un moment donné.
Le produit réel peut varier suite à une adaptation éventuelle.
Renson® se réserve le droit d'apporter des modifications techniques au produit présenté.
Vous pouvez télécharger les brochures les plus récentes sur www.renson.eu

Alle gezeigten Fotos dienen lediglich der Illustration und sind eine Momentaufnahme.
Das jeweilige Produkt kann in Folge von Produktanpassungen in der Ausführung variieren.
Renson® behält sich das Recht vor, technische Änderungen an den hier vorgestellten Produkten vorzunehmen.
Die aktuellsten Produktinformationen, die Verfügbarkeit und Ihren lokalen Vertriebshändler finden Sie unter www.renson.eu

All photos shown are for illustrative purposes; the actual product may vary due to product placement.
Renson® reserves the right to make technical changes to the products described in this brochure.
The most recent product information, availability, and your local distributor can always be found on www.renson.eu

