

OPCJE NAWIEWNIKÓW INVISIVENT® AIR / COMFORT



REGULOWANA KLAPKA

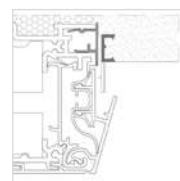
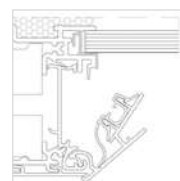
W celu ułatwienia obsługi przy długościach powyżej 3000 mm, na życzenie klienta regulowana klapka może zostać podzielona. Pomiedzy dwie części klapki zostanie wstawiony specjalny element środkowy (o grubości 3 mm), w wyniku czego całość zyska elegancki wygląd.



PROFIL WYKOŃCZENIOWY

Produkty Invisivent AIR/COMFORT zostały zaprojektowane z myślą o idealnej integracji z wystrojem wnętrza. W górnej części nawiewnika znajduje się wycięcie, w którym można umieścić panel regipsowy lub MDF o grubości do 10 mm. Korzystając z tego udogodnienia tynkarz może dyskretnie zintegrować system z powierzchnią otynkowaną.

W przypadku tradycyjnego wykończenia tynkarskiego należy zastosować opcjonalny aluminiowy profil wykończeniowy. Aby uzyskać elegancki wygląd, profil należy też wykorzystać w przypadku montażu skrzynki rolety zewnętrznej, na przykład nad nawiewnikiem AIR/COMFORT. Profil ten jest dostępny z tą samą powłoką, która zastosowano na produktach Invisivent AIR/COMFORT.



MONTAŻ Z WYKORZYSTANIEM UCHWYTÓW ŚCIENNYCH

Nawiewnik Invisivent AIR/COMFORT ma otwory montażowe, dzięki czemu można go szybko i łatwo zamontować na surowej powierzchni, używając uchwytów ściennych.



ELEMENT ŁĄCZNIKOWY

Maksymalna dostępna długość nawiewników Invisivent AIR/COMFORT to 6 metrów. Można jednak zamontować kilka systemów Invisivent AIR/COMFORT obok siebie, łącząc je za pomocą specjalnego elementu środkowego zapewniającego eleganckie wykończenie.

OSŁONA PRZECIWDESZCZOWA

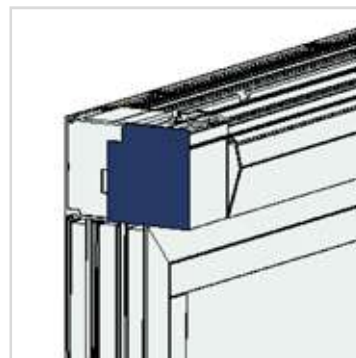
Jeśli system Invisivent AIR/COMFORT jest narażony na działanie ekstremalnych warunków atmosferycznych [deszcz, piasek, silne podmuchy wiatru...], można zamontować na nim osłonę przeciwdeszczową, która zapewni komfort w każdych okolicznościach.

Każdy produkt w wersji dla wieżowców jest standardowo wyposażony w zewnętrzną obudowę ozdobną. Dzięki dodatkowym zatrzaskom klapka wewnętrzna ma odpowiednią siłę zamknięcia. Każdy produkt w wersji dla wieżowców zawiera materiał tłumiący, który wygłusza hałas z zewnątrz w maksymalnym możliwym stopniu, zwiększając komfort użytkownika. Dla wersji dla wieżowców dostępnych jest 5 różnych poziomów tłumienia.



BOCZNA PŁYTKA MONTAŻOWA

Aby zagwarantować prawidłowe dopasowanie nawiewnika Invisivent AIR/COMFORT do okna, zaleca się zastosować boczne płytki montażowe.



OGRANICZNIKI PRZEPIĘTYWU POWIETRZA

Na nawiewnikach Invisivent AIR Basic i COMFORT można z łatwością zamontować ograniczniki przepływu powietrza. Zasłaniają one 100 mm szczeliny, co pozwala na dostosowanie maksymalnego przepływu do swoich potrzeb.



WYMIENNA PIANKA AKUSTYCZNA

Piankę akustyczną można usunąć (w celu wyczyszczenia lub wymiany) z nawiewnika Invisivent AIR/COMFORT przez perforowany profil profile PCW.

