

INVISIVENT® COMFORT

Najwyższy komfort dzięki naturalnej wentylacji

NA PROFILU OKIENNYM

SAMOREGULUJĄCA
KLAPKA
JEDNOKIERUNKOWA

OPTYMALNY
KOMFORT
AKUSTYCZNY

WYSOKA
ENERGOOSZCZĘDNOŚĆ

WIEŻOWCE



WSTĘP

Nawiewniki Invisivent COMFORT są jeszcze bardziej zaawansowane niż Invisivent AIR, przez co gwarantują jeszcze lepsze tłumienie dźwięków oraz parametry termiczne i energetyczne, dzięki zintegrowanej, samoregulującej klapce jednokierunkowej. Podobnie jak Invisivent AIR, w produktach Invisivent COMFORT można zastosować ozdobną obudowę zewnętrzną. Mamy też idealne rozwiązanie do zastosowania w miejscach, na które silnie oddziałuje wiatr, takich jak wieżowce oraz bloki mieszkaniowe na wybrzeżu.

MONTAŻ NA PROFILU OKIENNYM

Nawiewniki Invisivent COMFORT można zamontować nad oknem na ramach aluminiowych, drewnianych lub PCW. Ta niemal całkowicie dyskretna metoda montażu nie powoduje zmniejszenia powierzchni okien, dzięki czemu gwarantuje najlepsze naświetlenie.

IDEALNIE SZCZELNE POŁĄCZENIE Z RAMĄ OKIENNĄ

Elastyczna gumowa uszczelka współwytłaczana zamontowana na całej długości nawiewnika okiennego (włącznie z końcówkami) zapewnia idealnie szczelne połączenie pomiędzy produktem Invisivent a ramą okna.

I-FLUX® Z KLAPKĄ JEDNOKIERUNKOWĄ

Dzięki zastosowaniu klapki samoregulującej, nawiewnik Invisivent COMFORT dostarcza świeże i zdrowe powietrze bez przeciągów. Zastosowana w nawiewnikach Invisivent COMFORT samoregulująca klapka jest jednokierunkowa, dzięki czemu nie dochodzi do utraty energii z wewnątrz na zewnątrz.

Dodatkowo, ręcznie regulowana przysłona wewnętrzna kieruje wlatujący strumień w górę, gwarantując optymalną dystrybucję świeżego powietrza w Twoim domu.

OPTYMALNY KOMFORT AKUSTYCZNY

Nawet w najwęższej wersji systemy wentylacji okiennej Invisivent COMFORT są w standardzie wyposażone w materiał tłumiący. Dzięki rozpraszaniu dźwięku w szczelinach oferują one wyjątkowe parametry akustyczne.

W pozycji otwartej: Invisivent COMFORT Basic: 35 [-1;-2] dB
Invisivent COMFORT High: 39 [0;-2] dB
Invisivent COMFORT Ultra: 42 [0;-2] dB

WYMIENNA PIANKA AKUSTYCZNA

Dzięki zastosowaniu wymiennej pianki akustycznej ten system wentylacji okiennej jest łatwy do czyszczenia i konserwacji.

OCHRONA PRZED DOSTĘPEM OWADÓW

Perforowany profil wewnętrzny zatrzymuje komary, muchy i inne niepożądane owady.

OCHRONA PRZECIWWŁAMANIOWA

Nawiewniki Invisivent COMFORT są zgodne ze standardem ochrony przeciwwłamaniowej klasy 2, dzięki czemu doskonale nadają się do zastosowania w oknach klasy WK2.

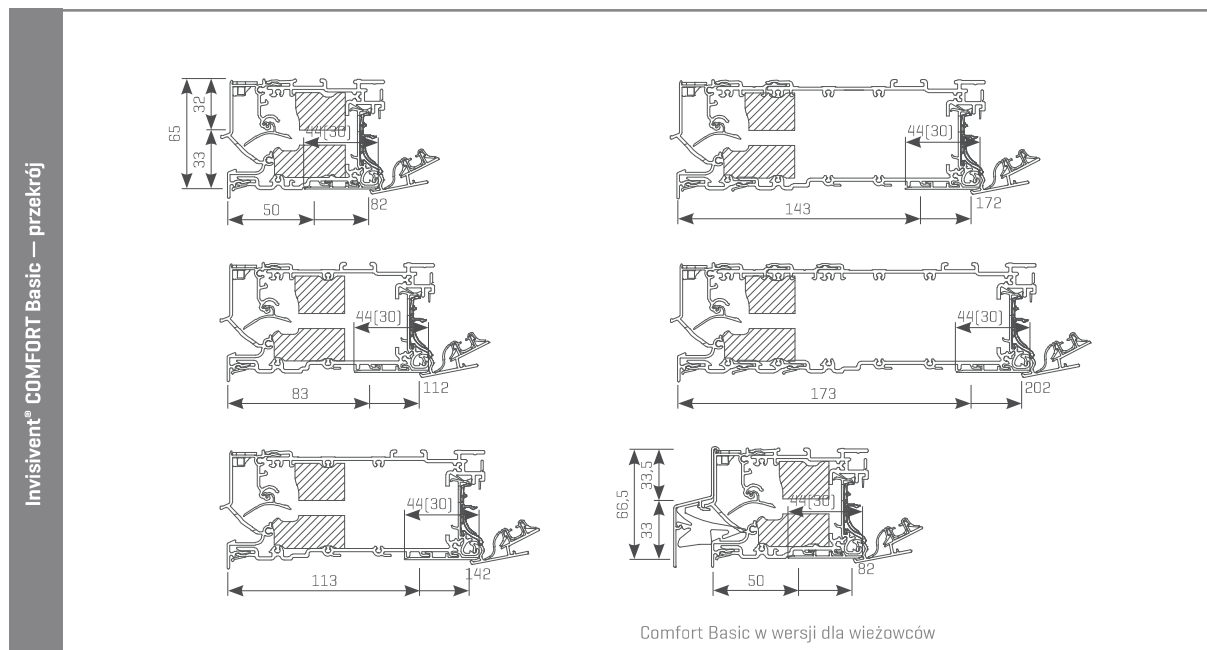
INVISIVENT® COMFORT BASIC

WŁAŚCIWOŚCI TECHNICZNE

Przepływ powietrza	
Rzeczywista powierzchnia szczeliny przewietrzającej	4311 mm ² /m
Przepływ powietrza Q przy różnicy ciśnień 1 Pa	3,4 l/s/m
Przepływ powietrza Q przy różnicy ciśnień 1 Pa	12,2 m ³ /h/m
Przepływ powietrza Q przy różnicy ciśnień 2 Pa	6,0 l/s/m
Przepływ powietrza Q przy różnicy ciśnień 2 Pa	21,6 m ³ /h/m
Przepływ powietrza Q przy różnicy ciśnień 10 Pa	18,8 l/s/m
Przepływ powietrza Q przy różnicy ciśnień 20 Pa	24,0 l/s/m
Komfort	
Tłumienie hałasu $D_{n,r,w} [C;C_{tr}]$	
W pozycji otwartej	35 [-1;-2] dB
W pozycji zamkniętej	51 [-1;-3] dB
Właściwości techniczne	
Regulowana przysłona wewnętrzna	5 pozycji
Wersja dla wieżowców	16 pozycji
Opcje sterowania przysłoną wewnętrzną	Silniczek, ręcznie, linka, pręt
Współczynnik przenikania ciepła	1,8 W/m ² K
Przepuszczalność powietrza przy 50 Pa	<15% [w pozycji zamkniętej]
Odporność na przenikanie wody w pozycji zamkniętej do	900 Pa
Wersja dla wieżowców	1200 Pa
Odporność na przenikanie wody w pozycji otwartej do	150-250 Pa (z zewnętrzną obudową ozdobną)
Wersja dla wieżowców	250 Pa
Wymiary	
Redukcja wysokości szyby	0 mm
Wysokość	65 mm
Wersja dla wieżowców	66,5 mm
Głębokość zabudowy	50-202 mm (lub więcej na życzenie)
Maks. długość	6000 mm



RYСУNKI TECHNICZNE



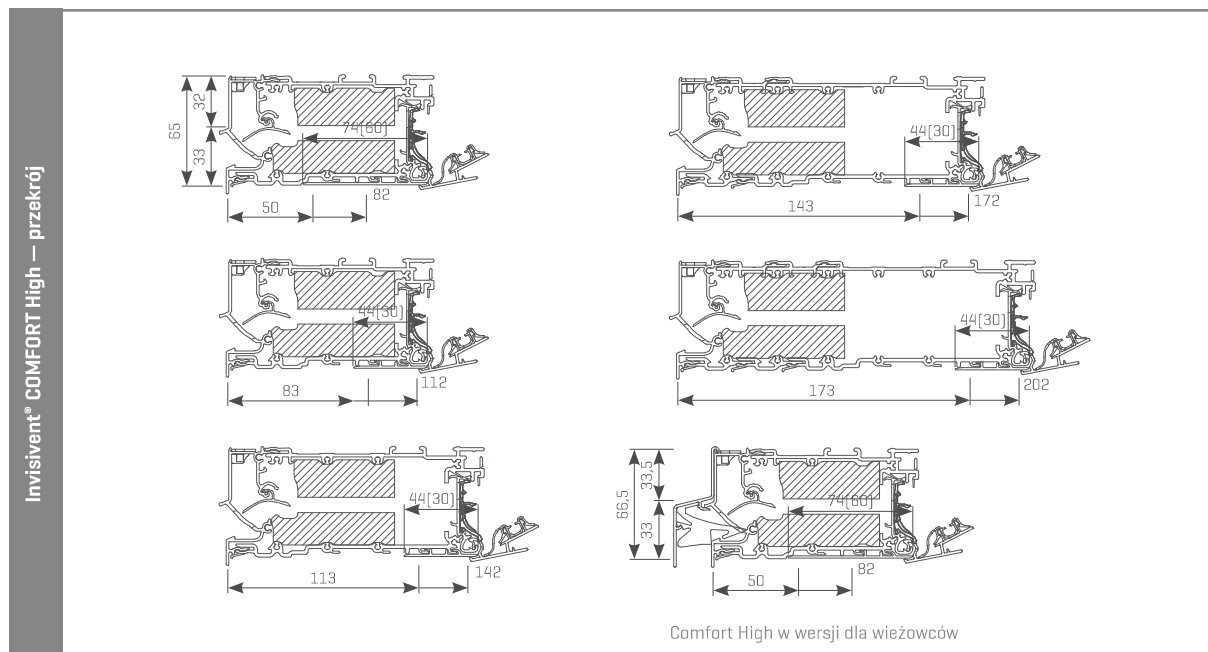
INVISIVENT® COMFORT HIGH



WŁAŚCIWOŚCI TECHNICZNE

Przepływ powietrza	
Rzeczywista powierzchnia szczeliny przewietrzającej	2936 mm ² /m
Przepływ powietrza Q przy różnicy ciśnień 1 Pa	2,3 l/s/m
Przepływ powietrza Q przy różnicy ciśnień 1 Pa	6,3 m ³ /h/m
Przepływ powietrza Q przy różnicy ciśnień 2 Pa	4,7 l/s/m
Przepływ powietrza Q przy różnicy ciśnień 2 Pa	16,8 m ³ /h/m
Przepływ powietrza Q przy różnicy ciśnień 10 Pa	12,4 l/s/m
Przepływ powietrza Q przy różnicy ciśnień 20 Pa	18,2 l/s/m
Komfort	
Tłumienie hałasu D _{n,s,w} [C;C _v]	
W pozycji otwartej	39 [0;-2] dB
W pozycji zamkniętej	51 [-1;-3] dB
Właściwości techniczne	
Regulowana przysłona wewnętrzna	5 pozycji
Wersja dla wieżowców	16 pozycji
Opcje sterowania przysłoną wewnętrzną	Silniczek, ręcznie, linka, pręt
Współczynnik przenikania ciepła	1,8 W/m ² K
Przepuszczalność powietrza przy 50 Pa	<15% (w pozycji zamkniętej)
Odporność na przenikanie wody w pozycji zamkniętej do	900 Pa
Wersja dla wieżowców	1200 Pa
Odporność na przenikanie wody w pozycji otwartej do	150-250 Pa (z zewnętrzną obudową ozdobną)
Wersja dla wieżowców	250 Pa
Wymiary	
Redukcja wysokości szyby	0 mm
Wysokość	65 mm
Wersja dla wieżowców	66,5 mm
Głębokość zabudowy	50-202 mm (lub więcej na życzenie)
Maks. długość	6000 mm

RYСУNKI TECHNICZNE



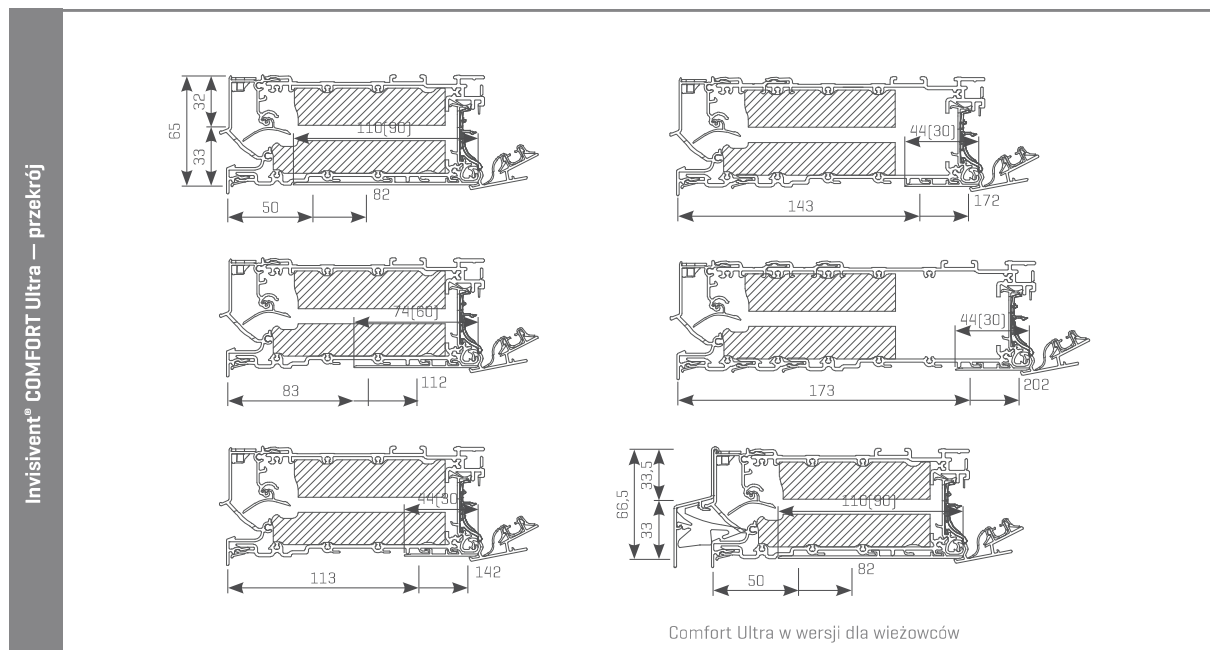
INVISIVENT® COMFORT ULTRA

WŁAŚCIWOŚCI TECHNICZNE

Przepływ powietrza	
Rzeczywista powierzchnia szczeliny przewietrzającej	2356 mm ² /m
Przepływ powietrza Q przy różnicy ciśnień 1 Pa	1,9 l/s/m
Przepływ powietrza Q przy różnicy ciśnień 1 Pa	6,7 m ³ /h/m
Przepływ powietrza Q przy różnicy ciśnień 2 Pa	3,3 l/s/m
Przepływ powietrza Q przy różnicy ciśnień 2 Pa	11,8 m ³ /h/m
Przepływ powietrza Q przy różnicy ciśnień 10 Pa	10,0 l/s/m
Przepływ powietrza Q przy różnicy ciśnień 20 Pa	14,4 l/s/m
Komfort	
Tłumienie hałasu D _{n,w} [C;C _r]	
W pozycji otwartej	42 [0;-2] dB
W pozycji zamkniętej	51 [-1;-3] dB
Właściwości techniczne	
Regulowana przysłona wewnętrzna	5 pozycji
Wersja dla wieżowców	16 pozycji
Opcje sterowania przysłoną wewnętrzną	Silniczek, ręcznie, linka, pręt
Współczynnik przenikania ciepła	1,7 W/m ² K
Przepuszczalność powietrza przy 50 Pa	<15% [w pozycji zamkniętej]
Oporność na przenikanie wody w pozycji zamkniętej do	900 Pa
Wersja dla wieżowców	1200 Pa
Oporność na przenikanie wody w pozycji otwartej do	150-250 Pa [z zewnętrzną obudową ozdobną]
Wersja dla wieżowców	250 Pa
Wymiary	
Redukcja wysokości szyby	0 mm
Wysokość	65 mm
Wersja dla wieżowców	66,5 mm
Głębokość zabudowy	50-202 mm [lub więcej na życzenie]
Maks. długość	6000 mm



RYСУNKI TECHNICZNE



OPCJE NAWIEWNIKÓW INVISIVENT® AIR / COMFORT



REGULOWANA KLAPKA

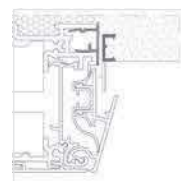
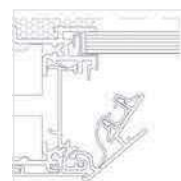
W celu ułatwienia obsługi przy długościach powyżej 3000 mm, na życzenie klienta regulowana klapka może zostać podzielona. Pomiedzy dwie części klapki zostanie wstawiony specjalny element środkowy (o grubości 3 mm), w wyniku czego całość zyska elegancki wygląd.



PROFIL WYKOŃCZENIOWY

Produkty Invisivent AIR/COMFORT zostały zaprojektowane z myślą o idealnej integracji z wystrojem wnętrza. W górnej części nawiewnika znajduje się wycięcie, w którym można umieścić panel regipsowy lub MDF o grubości do 10 mm. Korzystając z tego udogodnienia tynkarz może dyskretnie zintegrować system z powierzchnią otynkowaną.

W przypadku tradycyjnego wykończenia tynkarskiego należy zastosować opcjonalny aluminiowy profil wykończeniowy. Aby uzyskać elegancki wygląd, profil należy też wykorzystać w przypadku montażu skrzynki rolety zewnętrznej, na przykład nad nawiewnikiem AIR/COMFORT. Profil ten jest dostępny z tą samą powłoką, która zastosowano na produktach Invisivent AIR/COMFORT.



MONTAŻ Z WYKORZYSTANIEM UCHWYTÓW ŚCIENNYCH

Nawiewnik Invisivent AIR/COMFORT ma otwory montażowe, dzięki czemu można go szybko i łatwo zamontować na surowej powierzchni, używając uchwytów ściennych.



ELEMENT ŁĄCZNIKOWY

Maksymalna dostępna długość nawiewników Invisivent AIR/COMFORT to 6 metrów. Można jednak zamontować kilka systemów Invisivent AIR/COMFORT obok siebie, łącząc je za pomocą specjalnego elementu środkowego zapewniającego eleganckie wykończenie.