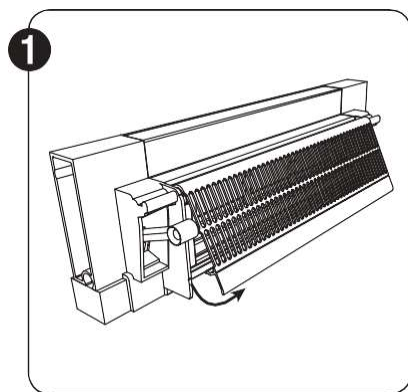
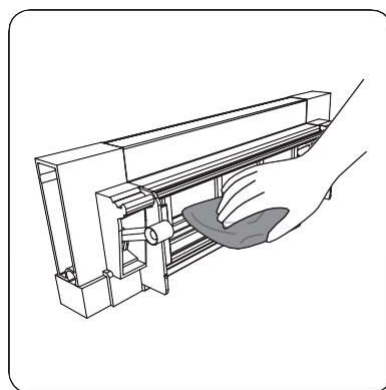
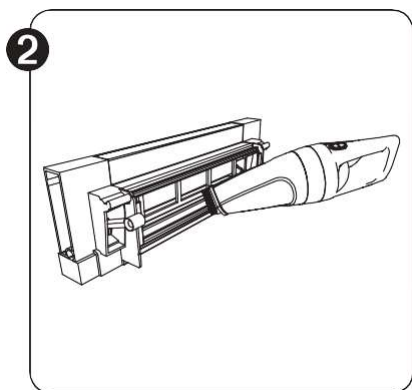


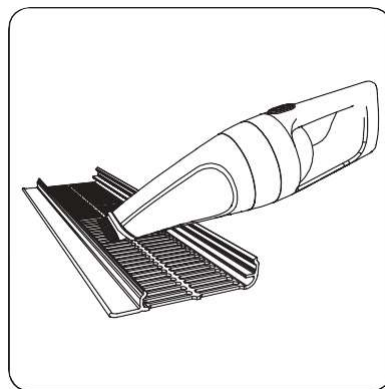
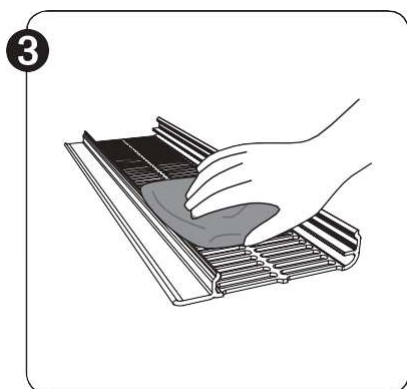
**Czyszczenia i konserwacji nawiewnika AR 75 należy dokonywać przynajmniej raz w roku.**



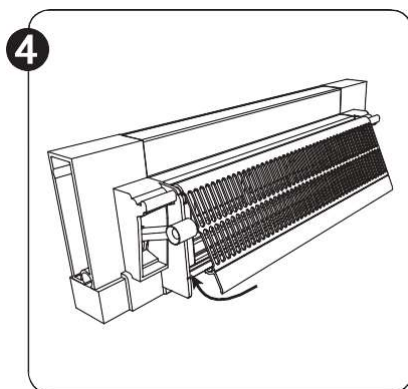
Zdejmij kratkę wentylacyjną wewnętrzną z urządzenia, pociągając ją do siebie w dół.



Oczyścić wnętrze odkurzaczem i/lub wilgotną szmatką.



Wyczyścić kratkę nawiewnika po obu stronach za pomocą odkurzacza i/lub szmatki.



Włóż kratkę do urządzenia, mocując ją od góry i wsuwając na element u dołu.